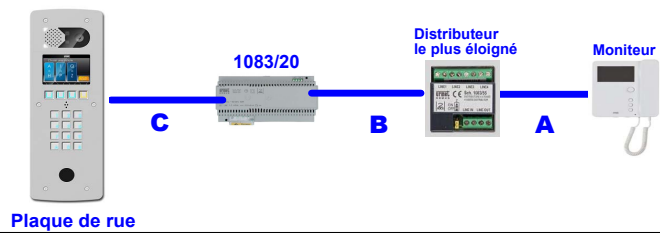


DISTANCES ET NOMBRE POSTES MAXIMUM INTERPHONIE

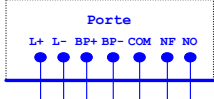
	Nbre max de postes	A	B	A + B	C	CUMUL DE TOUS LES SEGMENTS
Câble URMET REF : 1083/90	127	50m	200m	200m	200m	800m
SYT1 0,5mm OU 0,8mm	64	50m	150m	150m	100m	600m
CAT5 UTP une paire torsadée	64	50m	125m	125m	100m	800m
HVV05-F 1,5mm ²	127	50m	125m	125m	50m	300m
Câble 1mm ²	32	50m	50m	75m	50m	150m



DISTANCES CONTROLE ACCES CV2083 ET CV4083

	Alim Centrale	Alim Ventouses	Bus Plat Cent (B2F IN- D+ D-)	Bouton sortie (BP+ BP-)
Câble URMET REF : 1083/90	50m	50m	/	/
Câble 1mm ²	50m	50m	/	/
HVV05-F 1,5mm ²	100m	100m	/	/
SYT1 0,8mm	25m	25m	100m	100m

NOM DES BORNES POUR UNE PORTE DES CENTRALES CV2083 ET CV4083



Le carter métallique doit être relié à la terre en utilisant l'écrou de fixation prévu à cet effet.



PLAQUE DE RUE VIDEO 2VOICE AVEC LECTEUR T25VK2



Placer le carter à la terre



"LOCAL TECHNIQUE"

ALIMENTATION BUS 2VOICE



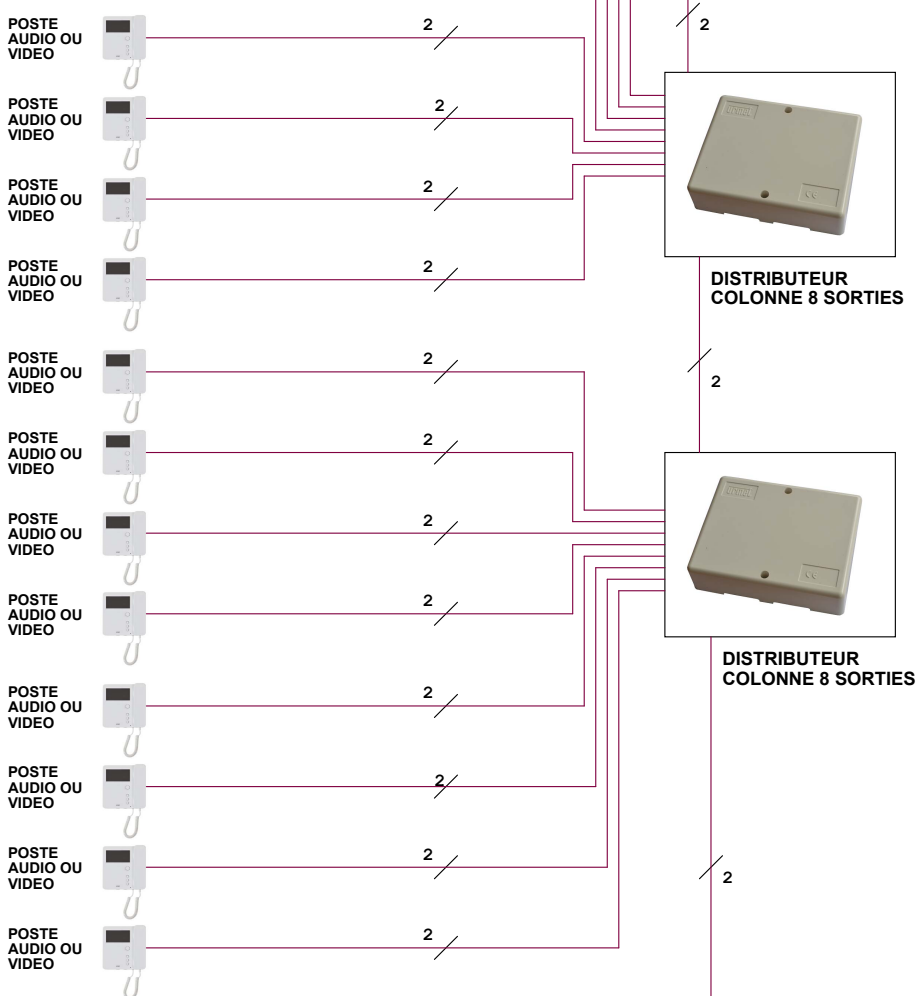
ALIMENTATION CENTRALE



CENTRALE



ALIMENTATION GÂCHE/VENTOUSE



2 (Line)

2 (BUS 2FILS)

MATERIEL UTILISABLE SUR CE TYPE D'INSTALLATION :

- PLAQUE DE RUE VIDEO 2VOICE:

- REF : D83/I
- OU REF : D83/IG
- OU REF : D83/IGLP
- OU REF : D83/IGLPPT
- OU REF : D83/IGPT
- OU REF : D83/ILP
- OU REF : D83/ILPPT
- OU REF : D83/IPT
- OU REF : D83/ZG
- OU REF : D83/ZGLP



- TÊTE DE LECTURE:

REF : T25VK2



- CENTRALE :

2 PORTES REF : CV2083
OU 4 PORTES REF : CV4083



- ALIMENTATION CENTRALE

REF : 8500/2



- ALIMENTATION BUS 2VOICE:

REF : 1083/20



- CÂBLE BUS 2VOICE:

REF : 1083/90 (100m)
OU REF : 1083/95 (500m)



- DISTRIBUTEUR COLONNE

REF : 1083/55 (4 sorties)



OU

REF : 1083/57 (8 sorties)



- POSTES

REF : 1183/4



OU

REF : 1183/5



OU

REF : 1183/7



- BOUTON DE SORTIE

REF : BPZGML

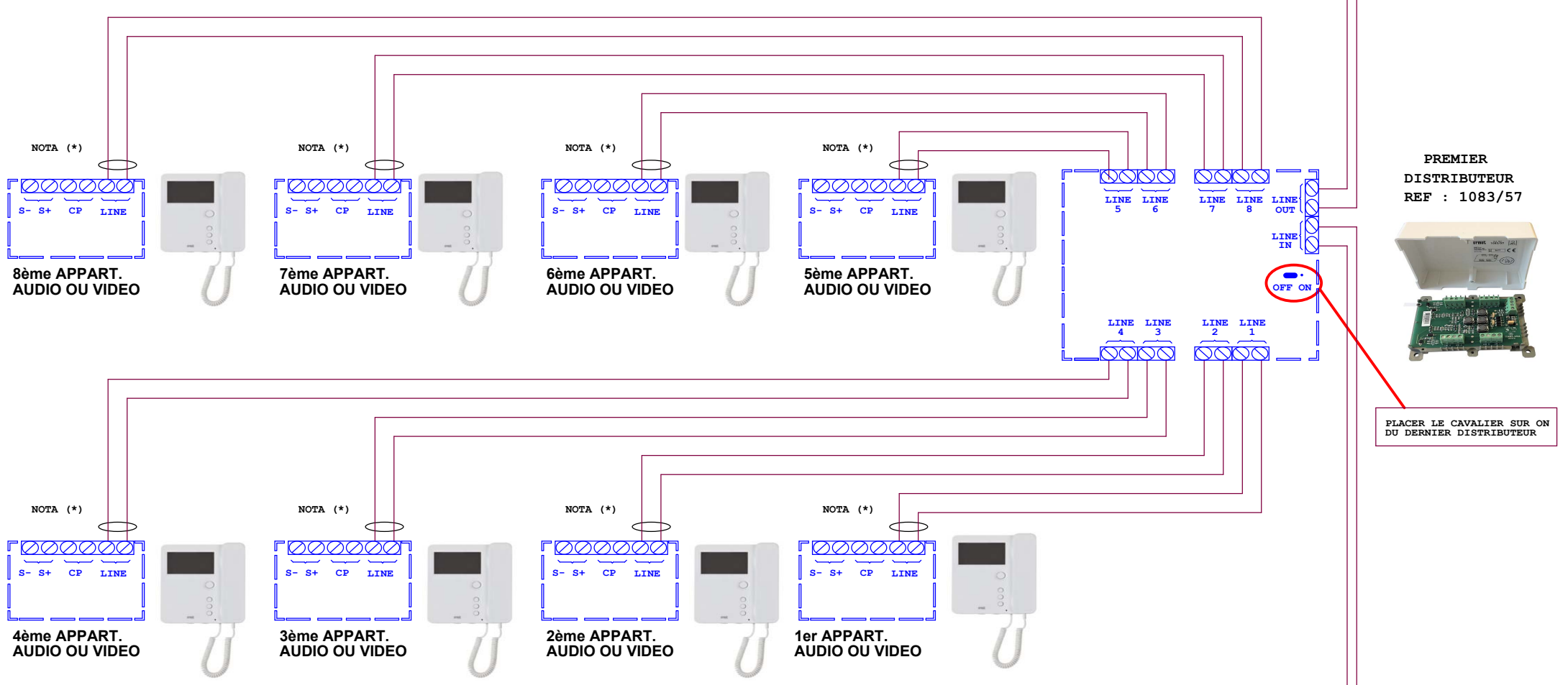


- ALIMENTATION GÂCHE/VENTOUSE

REF : AL12/2DIN

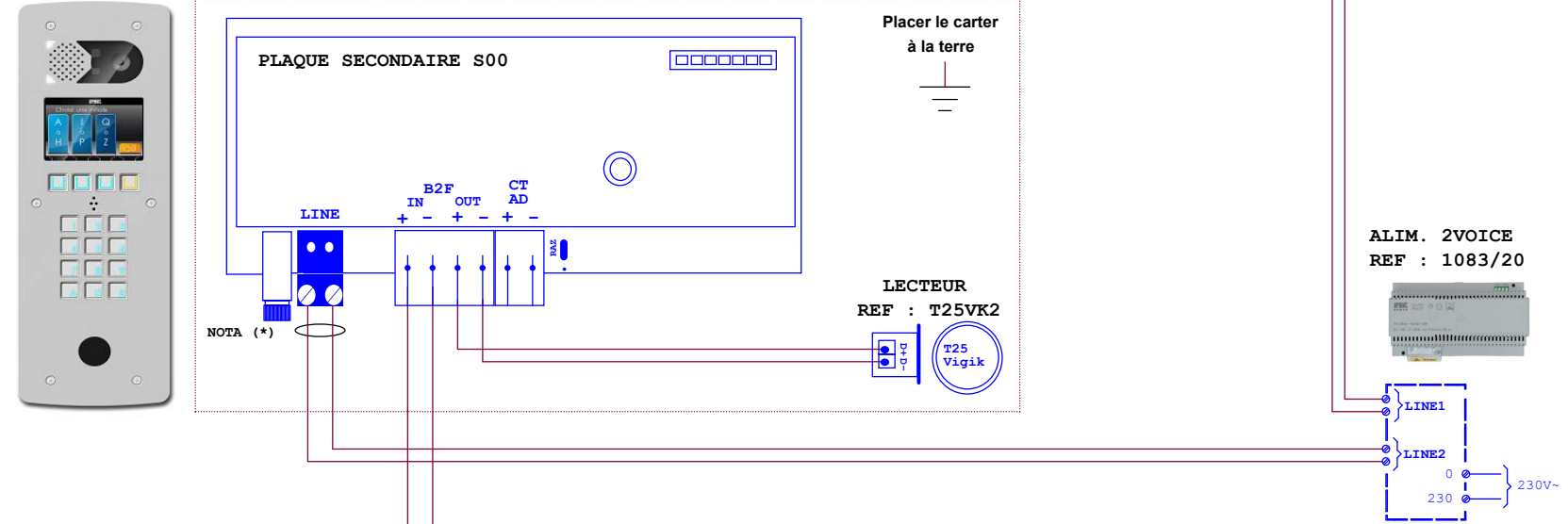


AUX DISTRIBUTEURS
SUIVANT

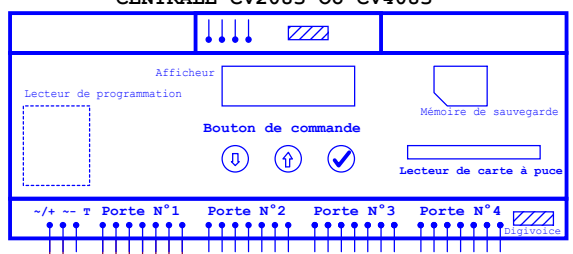


REF : D83/IG

PLAQUE A DEFILEMENT
2 VOICE



CENTRALE CV2083 OU CV4083



NOTA (*) :
Utiliser un câble indépendant pour cette liaison.
Pour la codification des postes, voir la notice de l'alimentation 1083/20, ou télécharger l'application URMET 2 SET.

