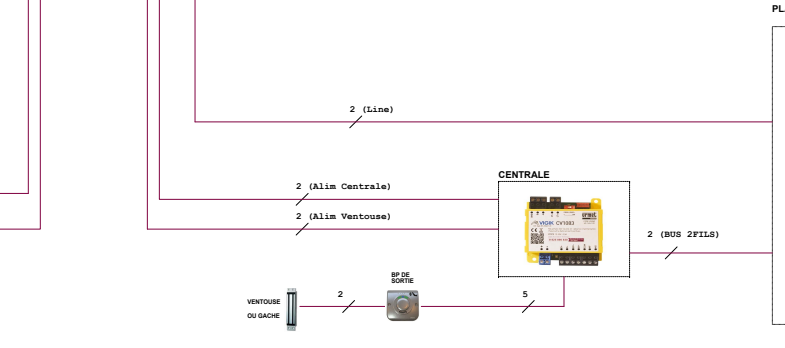
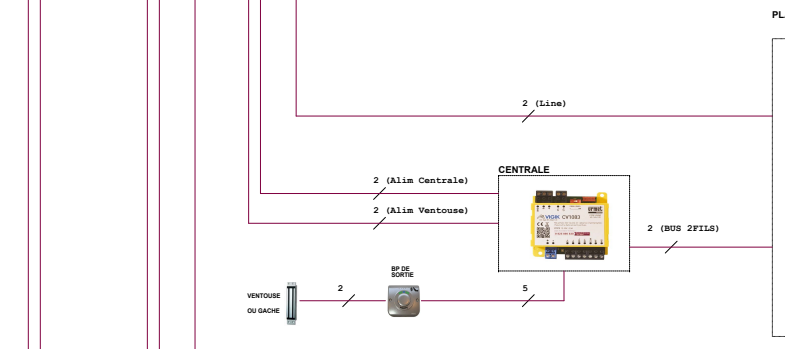
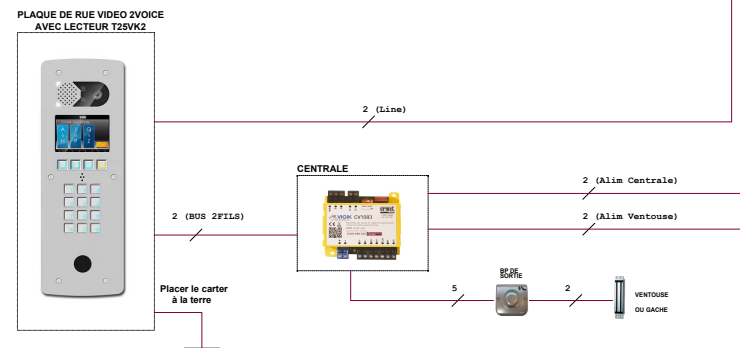
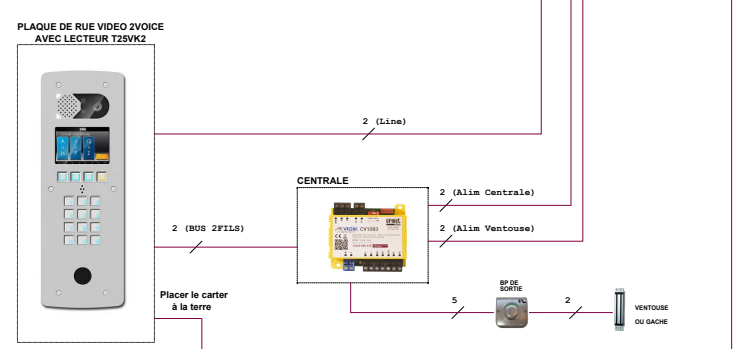
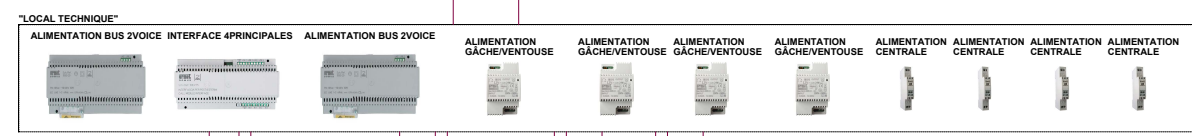
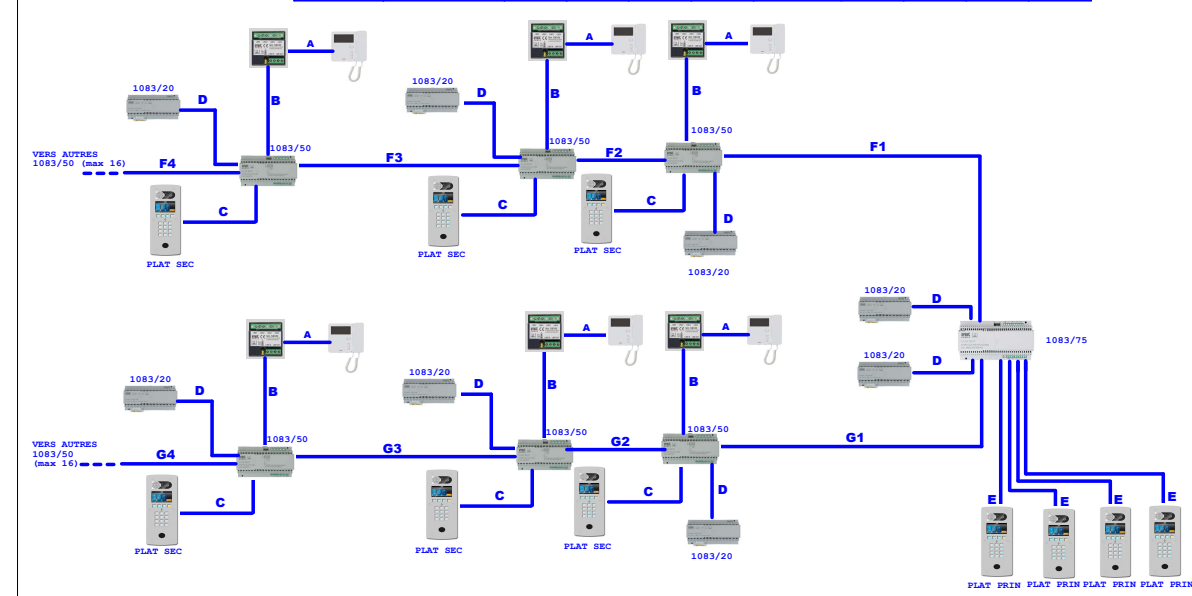


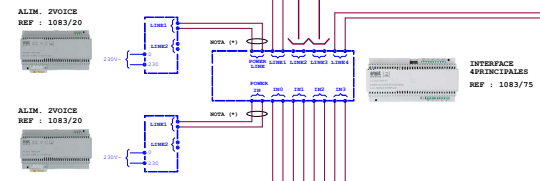
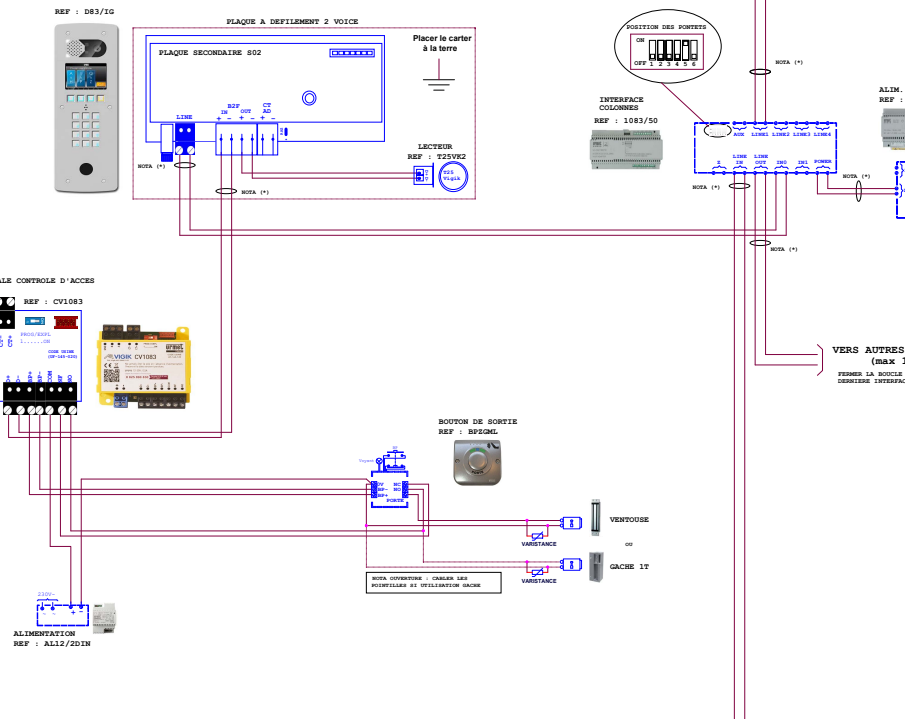
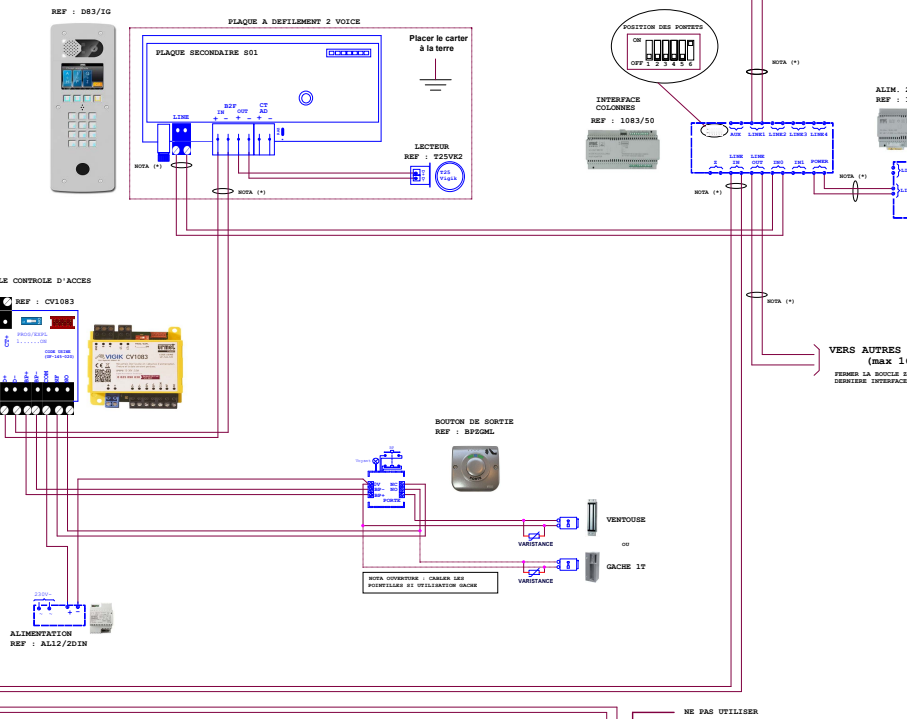
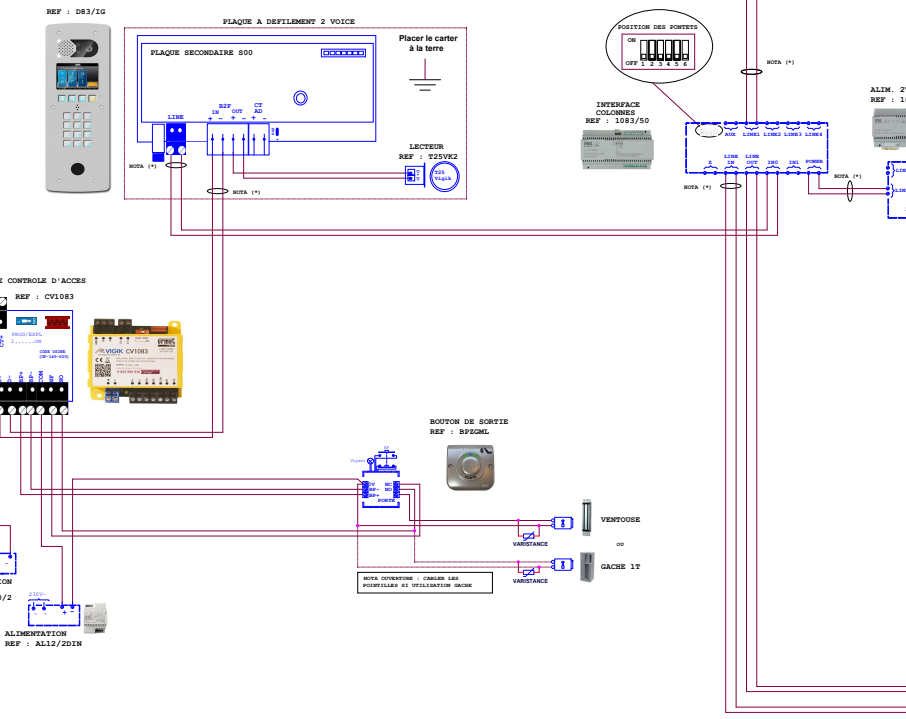
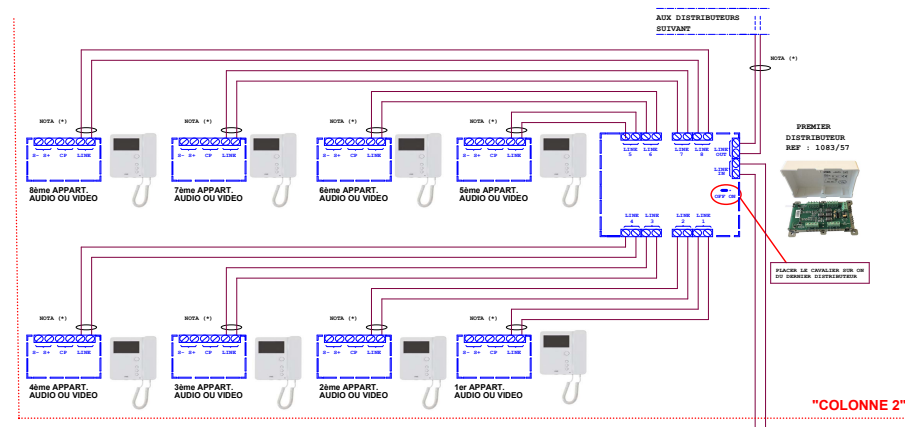
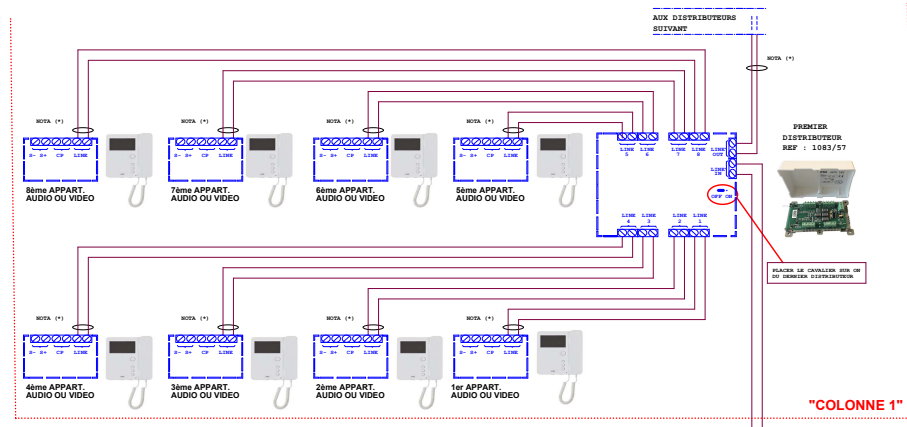
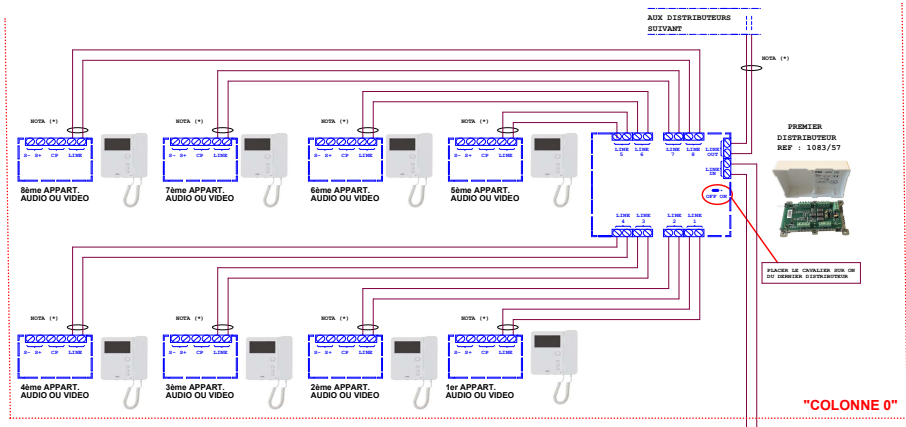
	Alim Centrale	Alim Ventouses	Poste (BP+BP')	Moniteurs (BP+BP')
Cable URMET REF : 1083/30	50m	50m	100m	100m
Cable 1mm ²	50m	50m	100m	100m
HVV05-F 1,5mm ²	100m	100m	100m	100m
BTY1 0,6mm ²	25m	25m	100m	100m

- MATERIEL UTILISABLE SUR CE TYPE D'INSTALLATION :**
- PLAQUE DE RUE VIDEO:**
REF : D83H
REF : D83HG
REF : D83HGLPPT
REF : D83HGPT
REF : D83HLP
REF : D83HLPPT
REF : D83HPT
REF : D83ZG
REF : D83ZGLP
 - ALIMENTATION BUS 2VOICE:**
REF : 1083/20
 - INTERFACE COLONNE**
REF : 1083/50
 - INTERFACE 4PRINCIPALES**
REF : 1083/75
 - CÂBLE BUS 2VOICE:**
REF : 1083/30 (100m)
REF : 1083/35 (500m)
 - DISTRIBUTEUR COLONNE**
REF : 1083/55 (4 sorties)
REF : 1083/57 (8 sorties)
 - CENTRALE :**
REF : CV1083
 - TÊTE DE LECTURE:**
REF : T25VK2
 - BOUTON DE SORTIE**
REF : BP2GMIL
 - ALIMENTATION GACHE/VENTOUSE**
REF : AL12ZDN
 - POSTES**
REF : 1183/4 (avec combiné)
REF : 1183/5 (avec combiné)
REF : 1183/7 (main libre)
 - MONITEURS**
REF : 1750/1 (avec combiné)
REF : 1750/6 (main libre VOGO5)
REF : 1718/1 (main libre MODO)



	Nbre max de postes par 1083/20	A	B	A + B	C	CABLE BUS 2VOICE (REF : 1083/30)	D	E	F1+F2	G1+G2
Cable URMET REF : 1083/30	127	50m	200m	200m	200m	80m	5m	200m	400m	400m
BTY1 0,6mm ² OU 0,8mm ²	64	50m	150m	150m	100m	60m	5m	100m	200m	200m
CATS UTP (max 16)	64	50m	125m	125m	100m	80m	5m	100m	200m	200m
HVV05-F 1,5mm ²	127	50m	125m	125m	50m	30m	5m	100m	200m	200m
Cable 1mm ²	32	50m	75m	75m	50m	150m	5m	100m	200m	200m





NOTA (*) :
Utiliser un câble indépendant pour cette liaison.
Pour la codification des postes, voir la notice de l'alimentation 1083/20, ou télécharger l'application URMET 2 SET.

