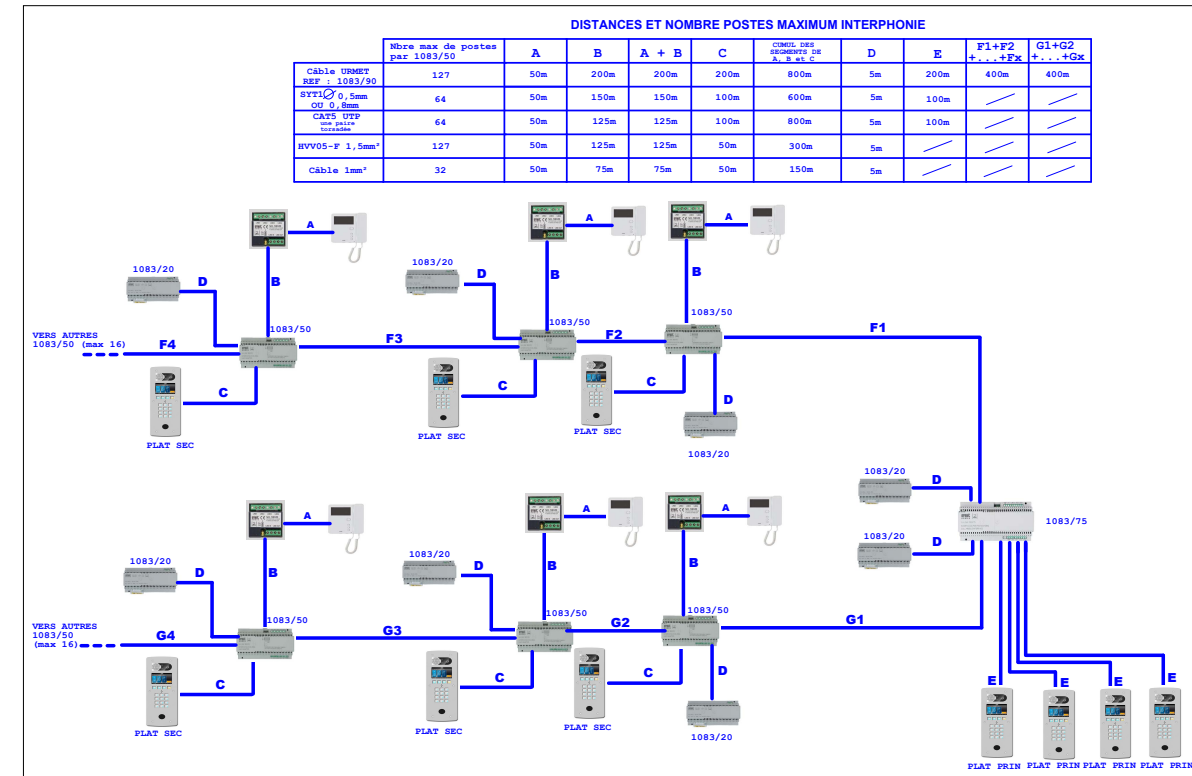
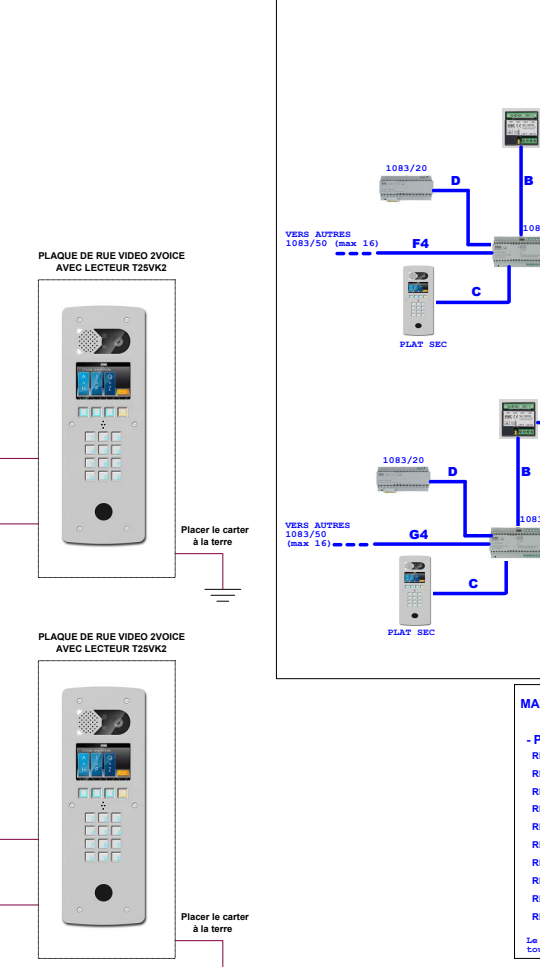
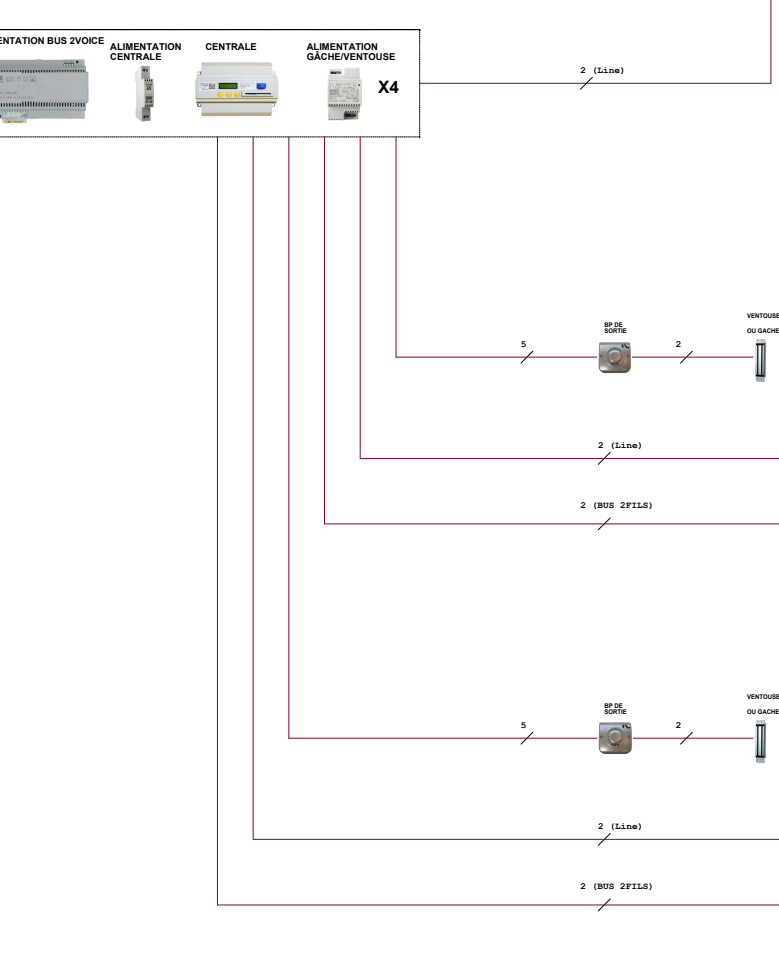
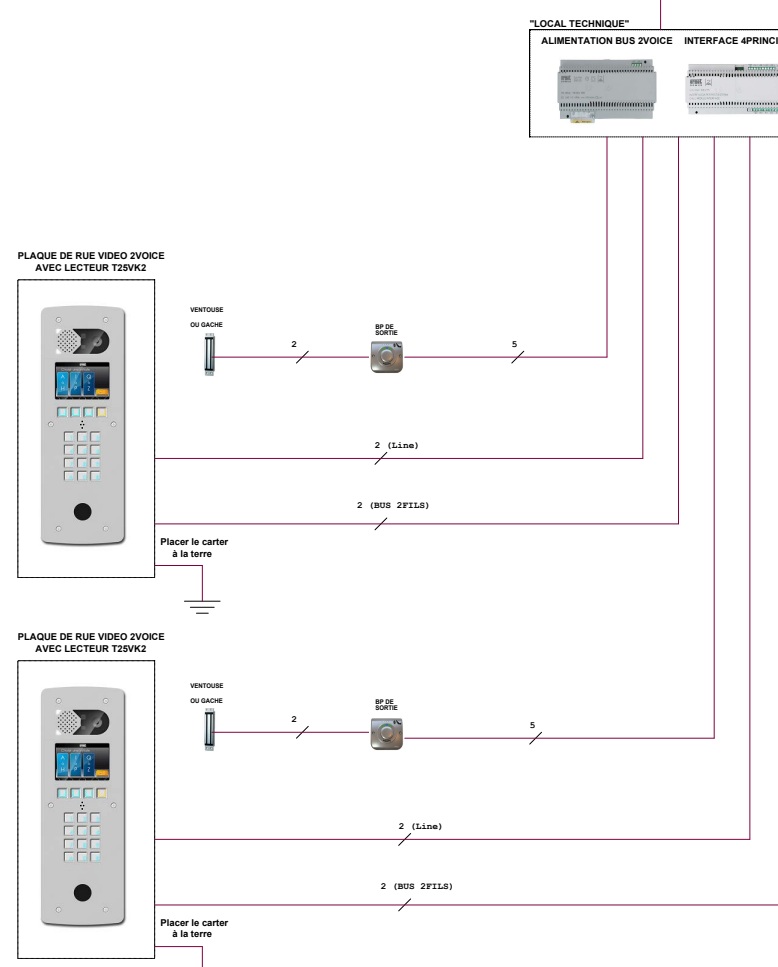


	DISTANCES CONTROLE ACCES			
	Alim Centrale	Alim Ventouses	Plat Centrale (BP+ BP-)	Plat sortie (BP+ BP-)
Câble URMET REF : 1083/20	50m	50m	✓	✓
Câble 1mm²	50m	50m	✓	✓
HVV05-F 1,5mm²	100m	100m	✓	✓
SYTI 0,8mm	25m	25m	100m	100m



- MATERIEL UTILISABLE SUR CE TYPE D'INSTALLATION :
- PLAQUE DE RUE VIDEO: REF : D831, REF : D83IG, REF : D83IGLP, REF : D83IGLPP, REF : D83IGPT, REF : D83IZG, REF : D83IZGLP
 - ALIMENTATION BUS 2VOICE: REF : 1083/20
 - INTERFACE COLONNES: REF : 1083/90
 - INTERFACE 4PRINCIPALES: REF : 1083/75
 - CÂBLE BUS 2VOICE: REF : 1083/90 (100m), REF : 1083/95 (500m)
 - DISTRIBUTEUR COLONNE: REF : 1083/85 (4 sorties), REF : 1083/87 (8 sorties)
 - POSTES: REF : 1183/4 (avec combiné), REF : 1183/6 (avec combiné), REF : 1183/7 (main libre)
 - MONITEURS: REF : 1750/1 (avec combiné), REF : 1760/6 (main libre VOGS), REF : 1719/1 (main libre MODO)
 - CENTRALE: REF : CV2083 (2 PORTES), REF : CV4083 (4 PORTES)
 - ALIMENTATION CENTRALE: REF : 8960/2
 - TÊTE DE LECTURE: REF : T25VK2
 - BOUTON DE SORTIE: REF : BPZGM1
 - ALIMENTATION GACHE/VENTOUSE: REF : AL12ZDN

