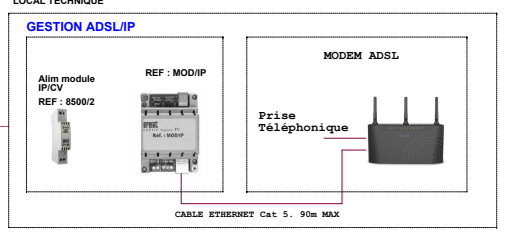


OU



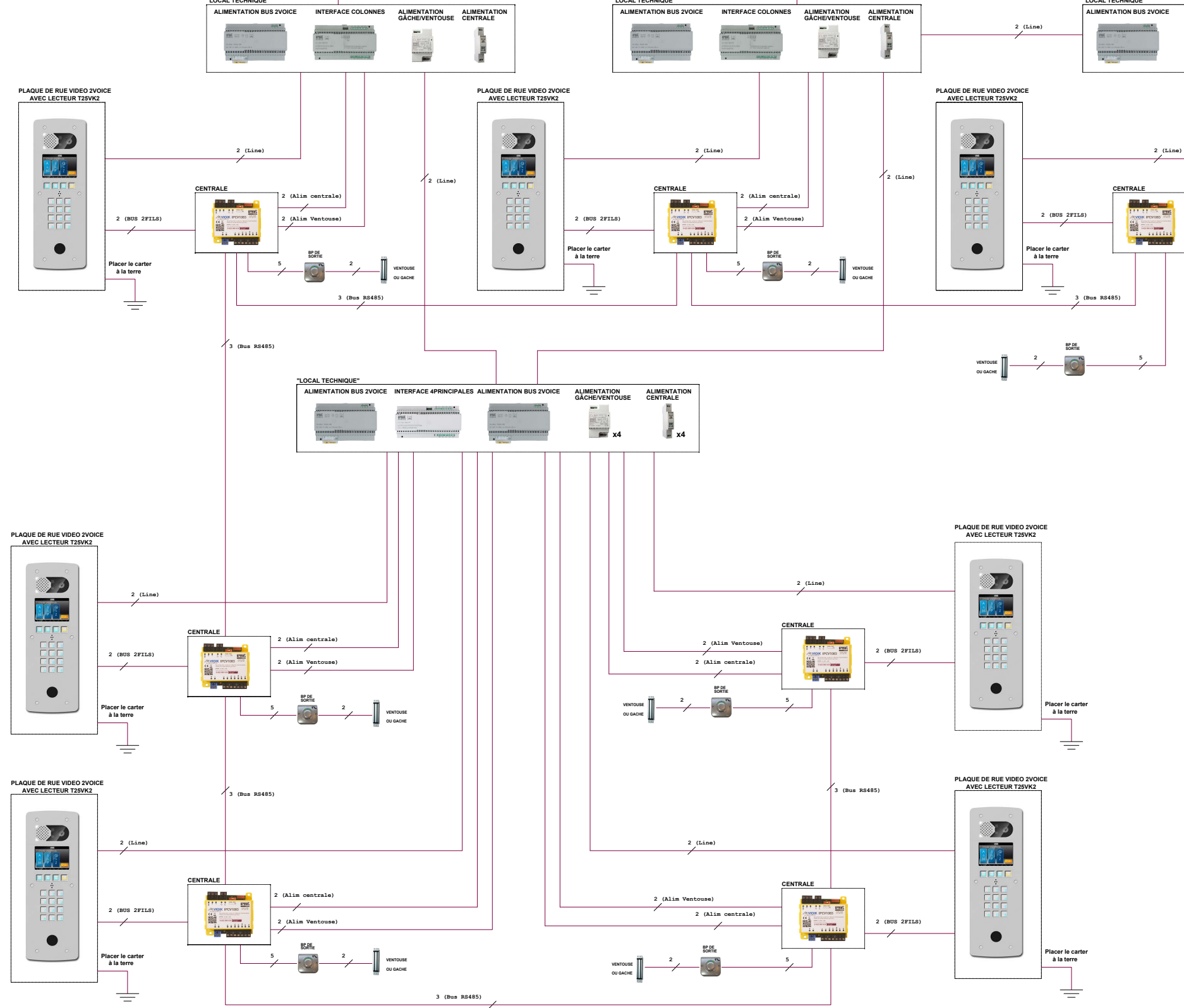
SYTI 0,8mm	DISTANCES MODEM	
	Alim. Modem GPRS	Somme Segments (A,B,GND)
25m	25m	800m
50m	50m	800m

Câble URMET REF - 1083/90	DISTANCES CONTROLE ACCES IPC1083			
	Alim Centrale	Alim Ventouses	SP DE SORTIE	Bouton sortie (BP+ BP-)
Câble 1mm*	50m	50m	50m	50m
HVV05-F 1,5mm*	100m	100m	100m	100m
SYTI 0,8mm	25m	25m	100m	100m

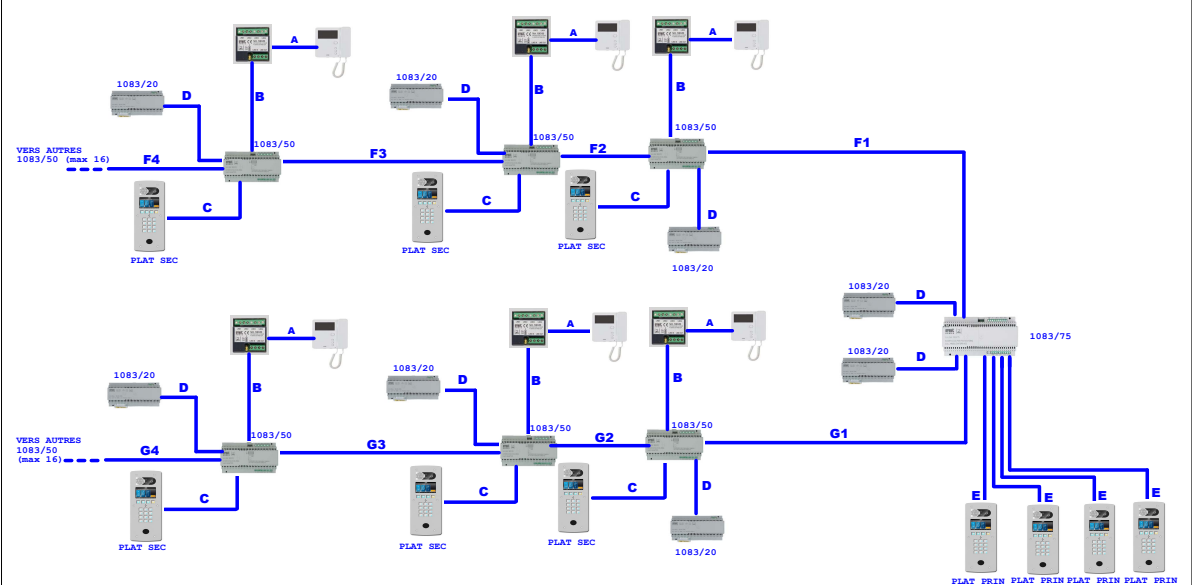
MATERIEL UTILISABLE SUR CE TYPE D'INSTALLATION :

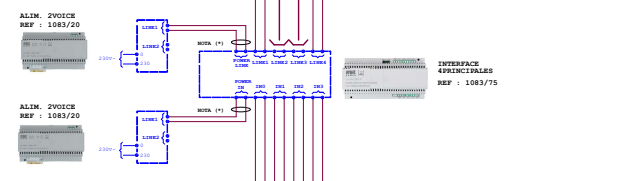
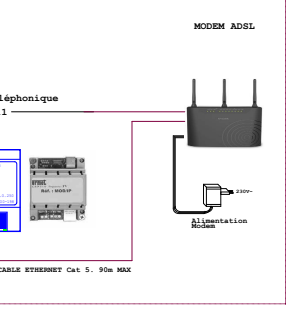
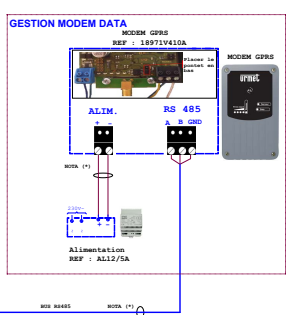
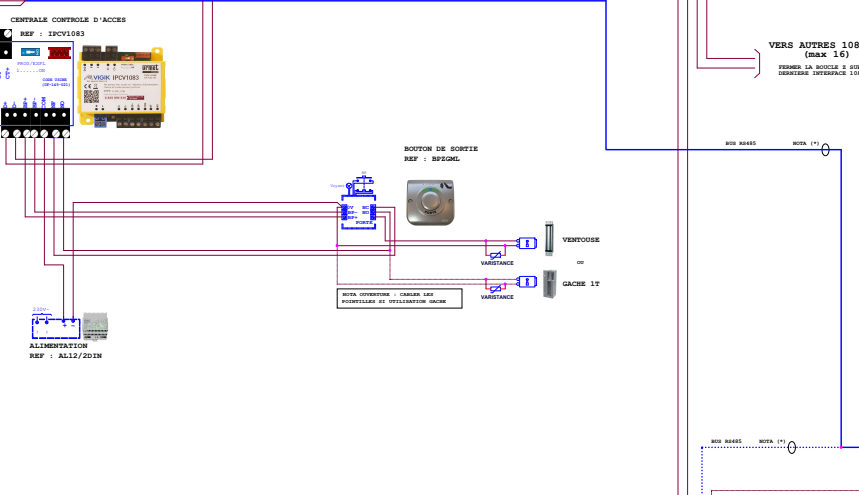
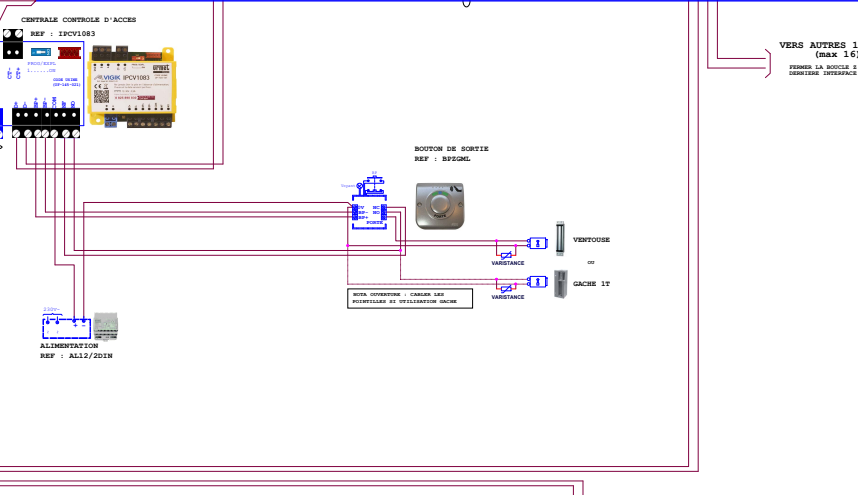
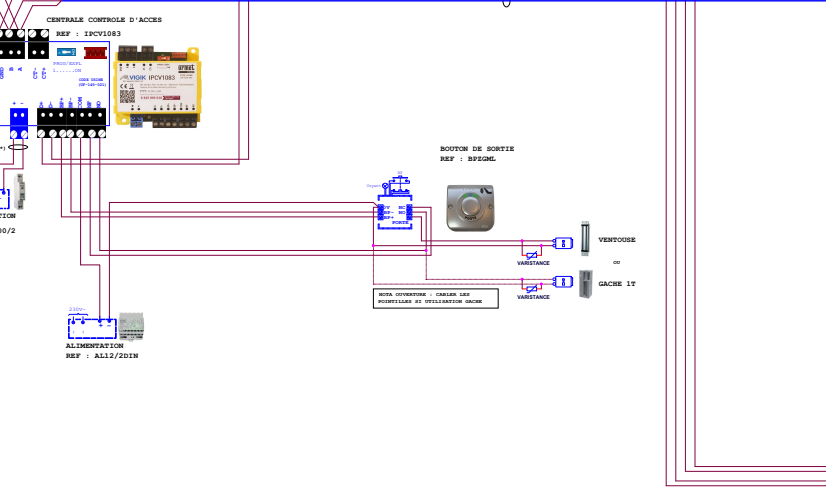
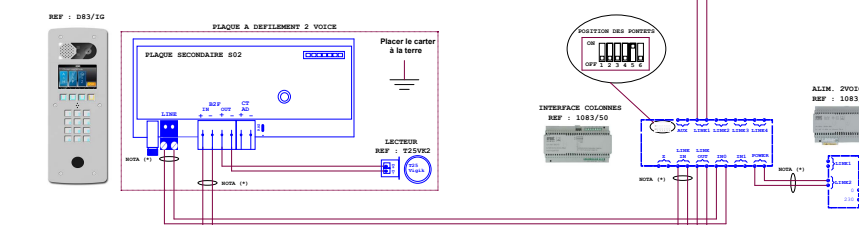
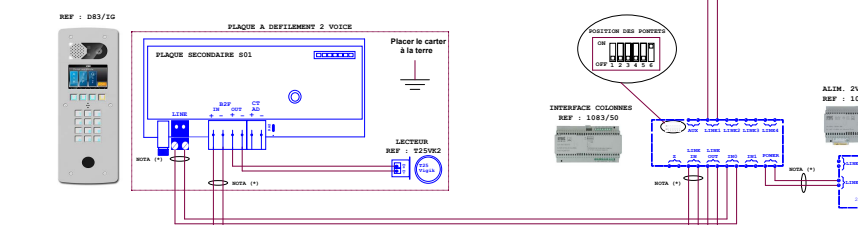
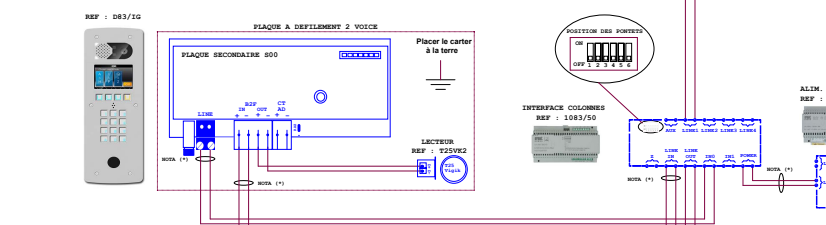
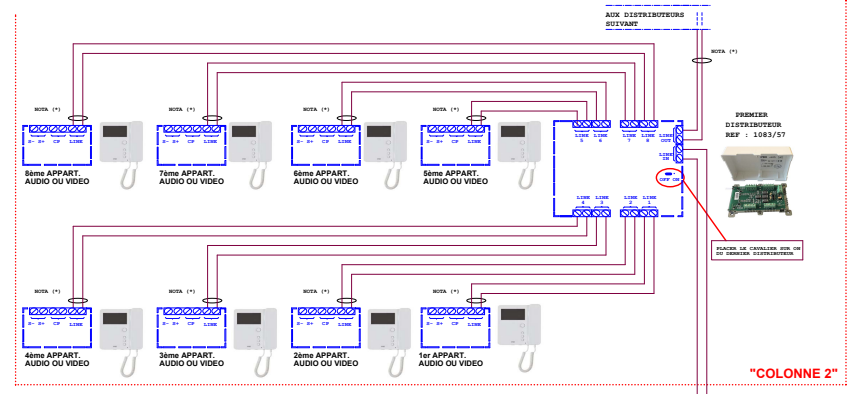
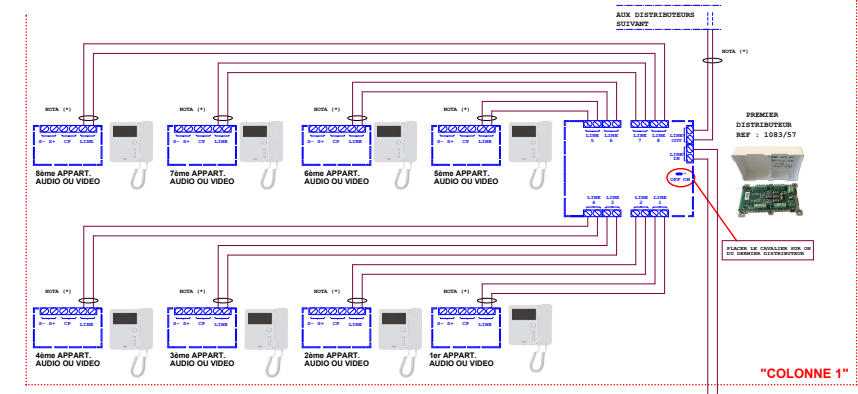
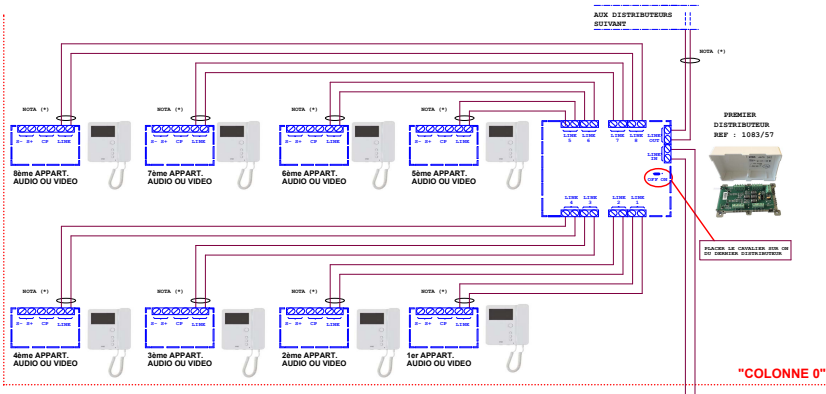
- PLAQUE DE RUE VIDEO:**
REF : D83II
REF : D83IIG
REF : D83IIGLP
REF : D83IIGLPT
REF : D83IIGPT
REF : D83IIGPT
REF : D83IIGPT
REF : D83IIGPT
REF : D83IIGPT
REF : D83IIGPT
- ALIMENTATION BUS 2VOICE**
REF : 1083/20
REF : 1083/50
- INTERFACE COLONNES**
REF : 1083/50
- INTERFACES 4PRINCIPALES**
REF : 1083/75
- CÂBLE BUS 2VOICE:**
REF : 1083/90 (100m)
REF : 1083/95 (500m)
- DISTRIBUTEUR COLONNE**
REF : 1083/55 (4 sorties)
REF : 1083/57 (8 sorties)
- POSTES**
REF : 1183/4 (avec combiné)
REF : 1183/5 (avec combiné)
REF : 1183/7 (main libre)
- MONITEURS**
REF : 1750/1 (avec combiné)
REF : 1760/6 (main libre VOCS)
REF : 1719/1 (main libre MODD)
- BOUTON DE SORTIE**
REF : BP2GM
- ALIMENTATION GÂCHE/VENTOUSE**
REF : AL12/2DN
- TÊTE DE LECTURE**
REF : T25VK2
- CENTRALE**
REF : IPCV1083
- ALIMENTATION CENTRALE**
REF : 8500/2
- GESTION MODEM DATA**
REF : 1897/1V15A CONTRAT 15 ANS AVEC MAJ ILLIMITEES
REF : 1897/1V10A CONTRAT 10 ANS AVEC MAJ ILLIMITEES
REF : 1897/1V42A CONTRAT 2 ANS AVEC MAJ ILLIMITEES
REF : AL12/5A (alim Modem)
- GESTION ADSL/IP**
REF : MODIP (module IP/COV)
REF : 8500/2 (alim module IP/COV)
Modem ADSL/IP
REF : 8500/2

Le schéma n'est valable qu'avec les références produits indiquées. Pour toute modification, veuillez prendre contact avec le service technique.



DISTANCES ET NOMBRE POSTES MAXIMUM INTERPHONE									
Câble URMET REF - 1083/90	Nbre max de postes par 1083/20	CLIENTS SECONDAIRES DE A à D				CLIENTS SECONDAIRES DE E à H			
		A	B	A + B	C	D	E	F1+F2	G1+G2
SYTI 0,8mm	127	50m	200m	200m	200m	5m	200m	400m	400m
SYTI 0,8mm OU 0,8mm	64	50m	150m	150m	100m	5m	100m	200m	200m
CATS UTP	64	50m	125m	125m	100m	5m	100m	200m	200m
HVV05-F 1,5mm*	127	50m	125m	125m	50m	5m	300m	400m	400m
Câble 1mm*	32	50m	75m	75m	50m	5m	150m	200m	200m





NOTA (*) :
Utiliser un câble indépendant pour cette liaison.
Pour la codification des postes, voir la notice de l'alimentation 1083/20, ou télécharger l'application USMET 2 SET.

