

**MATERIEL UTILISABLE SUR CE TYPE D'INSTALLATION**

- MODULE AUDIO 2 BOUTONS  
REF : 1083/74



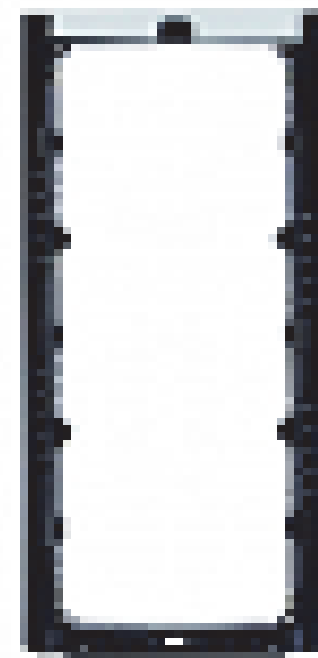
- EXTENSION BOUTONS  
REF : 1083/17



- MODULE BOUTONS D'APPELS  
1 BOUTON : REF: 1148/11  
2 BOUTONS : REF: 1148/12  
3 BOUTONS : REF: 1148/13  
4 BOUTONS : REF: 1148/14



- SUPPORT + CADRE  
1 MODULE REF: 1148/61  
2 MODULES REF: 1148/62  
3 MODULES REF: 1148/63  
4 MODULES REF: 1148/64



- BOÎTE A ENCASTRER  
1 MODULE REF: 1145/51  
2 MODULES REF: 1145/52  
3 MODULES REF: 1145/53  
4 MODULES REF: 1145/54

- ALIMENTATION BUS 2VOICE  
REF : 1083/20  
ou 1083/23



- CÂBLE BUS 2VOICE:  
REF : 1083/90 (100m)  
REF : 1083/95 (500m)



- POSTES AUDIOS  
REF : 1183/4 REF : 1183/5



REF : 1183/7



Le schéma n'est valable qu'avec les références produits indiquées. Pour toute modification, veuillez prendre contact avec le service technique.

**- OPTION CONTRÔLE D'ACCES AUTONOME**

CENTRALE REF: VIT25M



ALIMENTATION  
REF: 8500/2

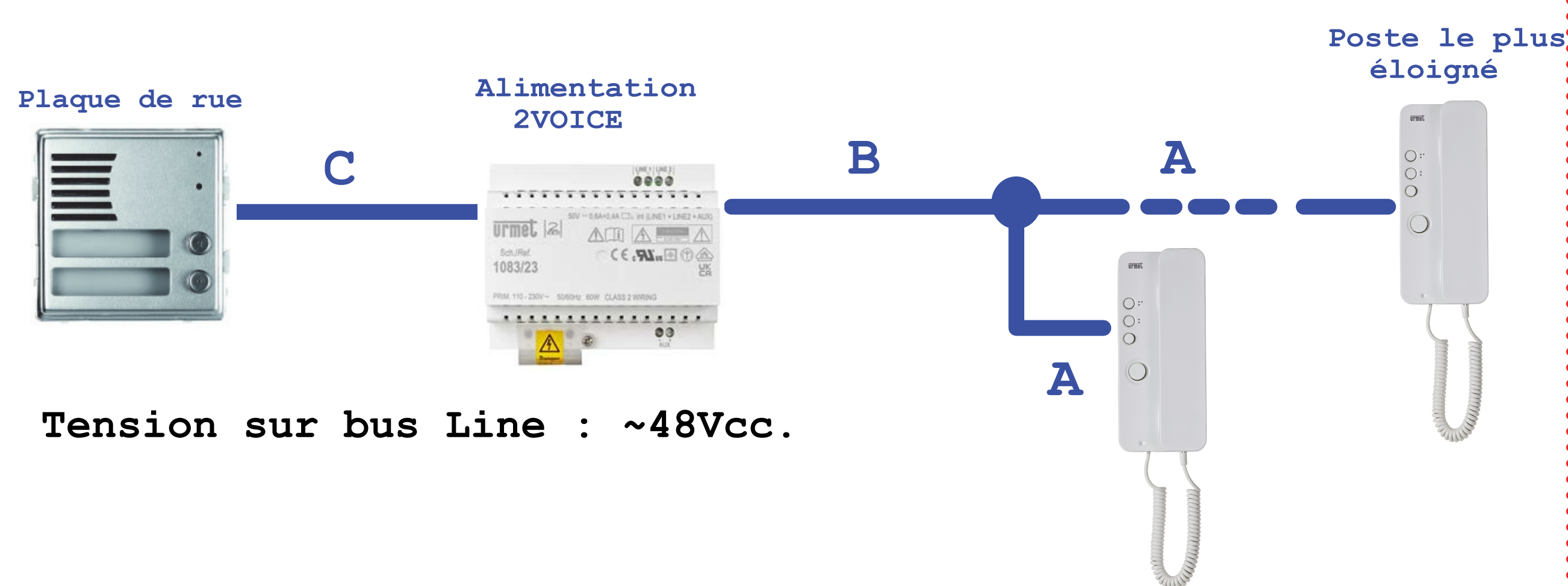


MODULE PERCÉ POUR  
TÊTE VIGIK REF: 1148/59P



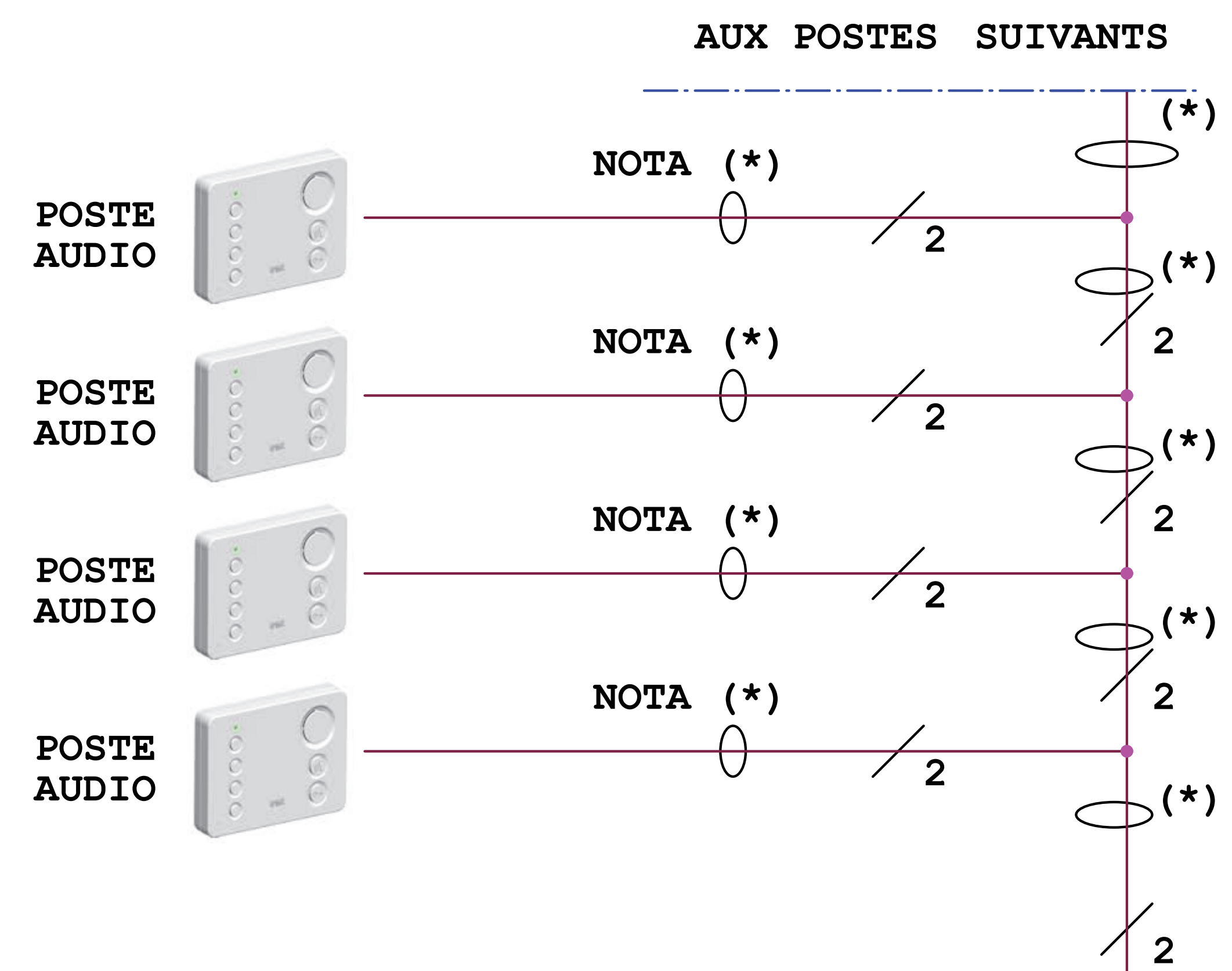
**DISTANCES ET NOMBRE POSTES MAXIMUM INTERPHONIE**

	Nbre max de postes	A	B	A+B	C	CUMUL DE TOUS LES SEGMENTS
Câble URMET REF : 1083/90	80	50m	600m	600m	600m	800m
SYT1 Ø 0,5mm OU 0,8mm	64	50m	300m	300m	300m	600m
CAT5 UTP une paire torsadée	64	50m	200m	200m	200m	800m
Câble 1mm <sup>2</sup>	32	50m	300m	300m	300m	300m

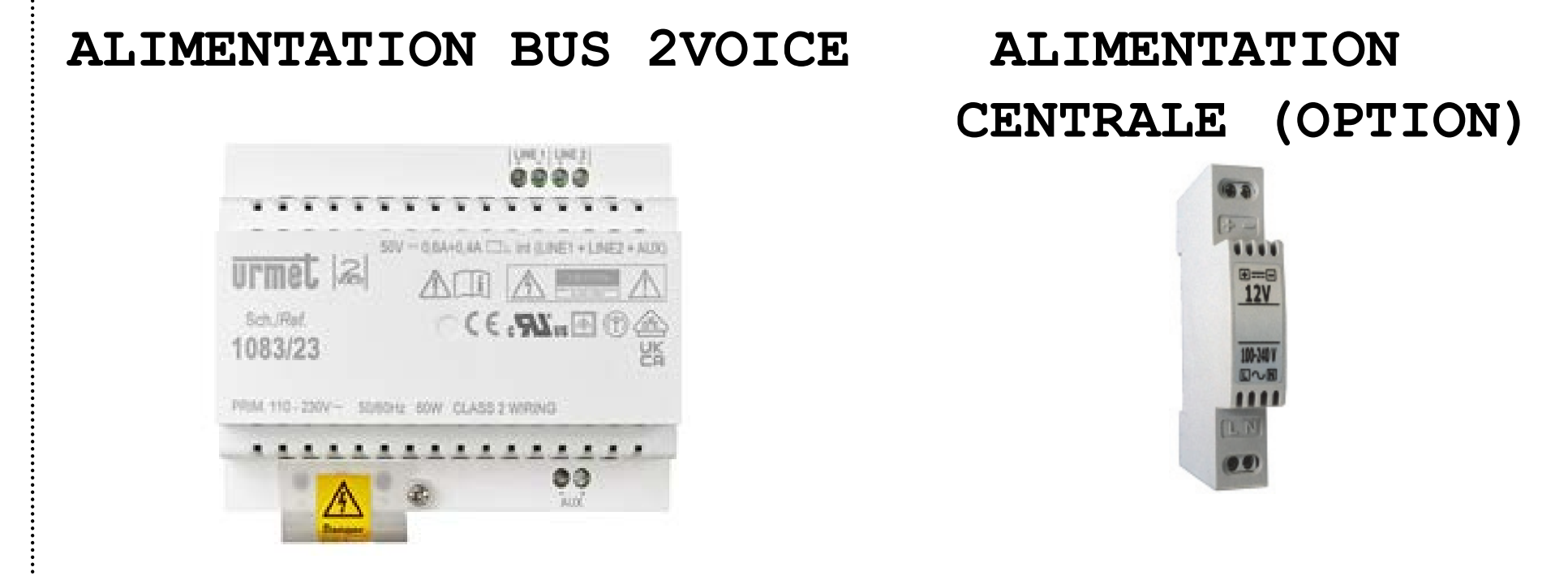


**DISTANCES CONTROLE D'ACCES VIT25M**

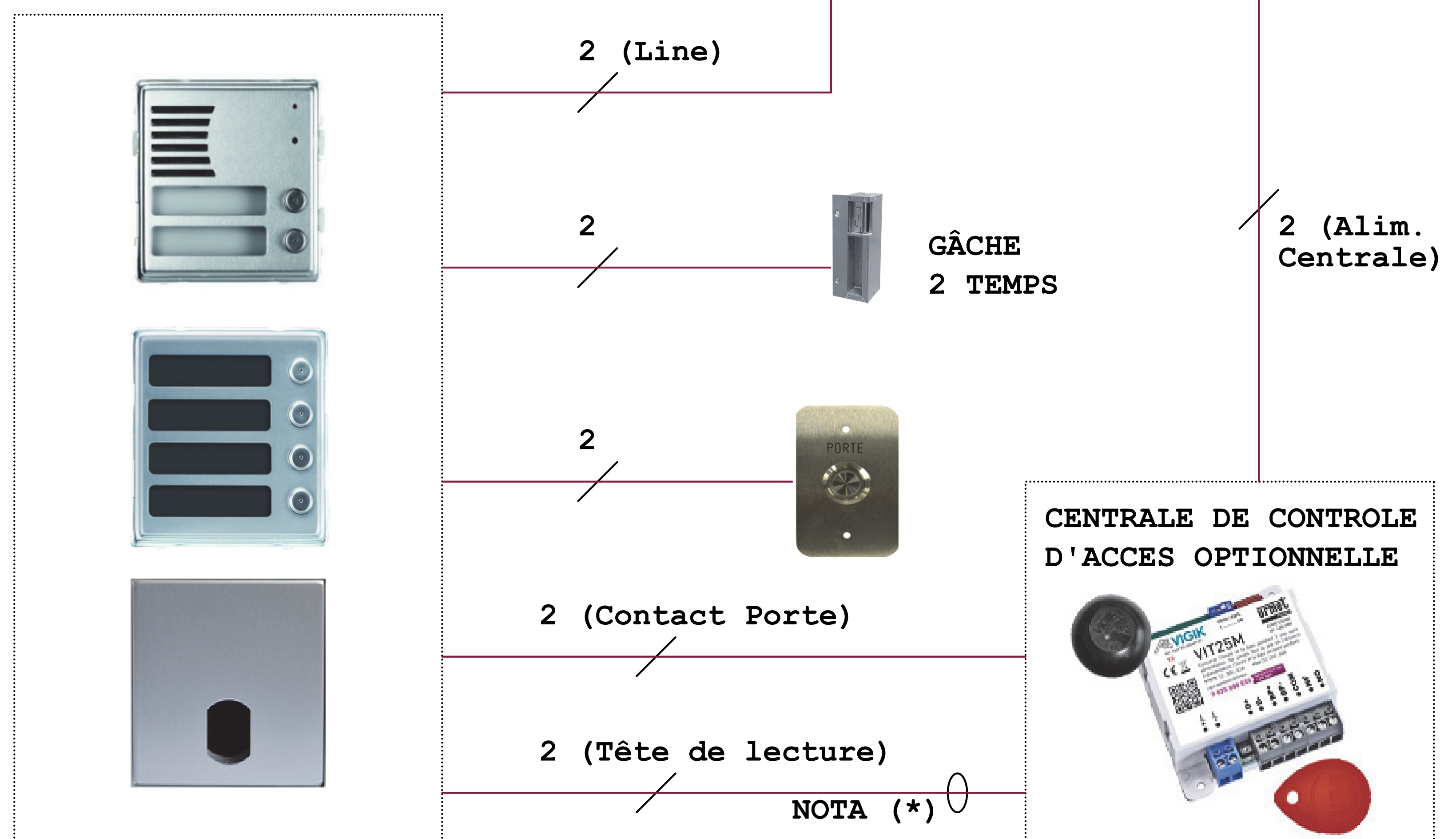
	Alim Centrale	Alim Ventouses	Bus Plat Cent (B2F IN- D+ D-)	Bouton sortie (BP+ BP-)
Câble URMET REF : 1083/90	50m	50m	/	/
Câble 1mm <sup>2</sup>	50m	50m	/	/
HVV05-F 1,5mm <sup>2</sup>	100m	100m	/	/
SYT1 Ø 0,8mm	25m	25m	100m	100m



**"LOCAL TECHNIQUE"**



**PLAQUE DE RUE AUDIO 2VOICE**



NOTA (\*)  
UTILISER UN CÂBLE  
INDEPENDANT POUR  
CETTE LIAISON.

**SCHEMA DE CÂBLAGE**

1 PLAQUE SYNTHESI 2 A BP 2VOICE



SCH: TV6670 1/2

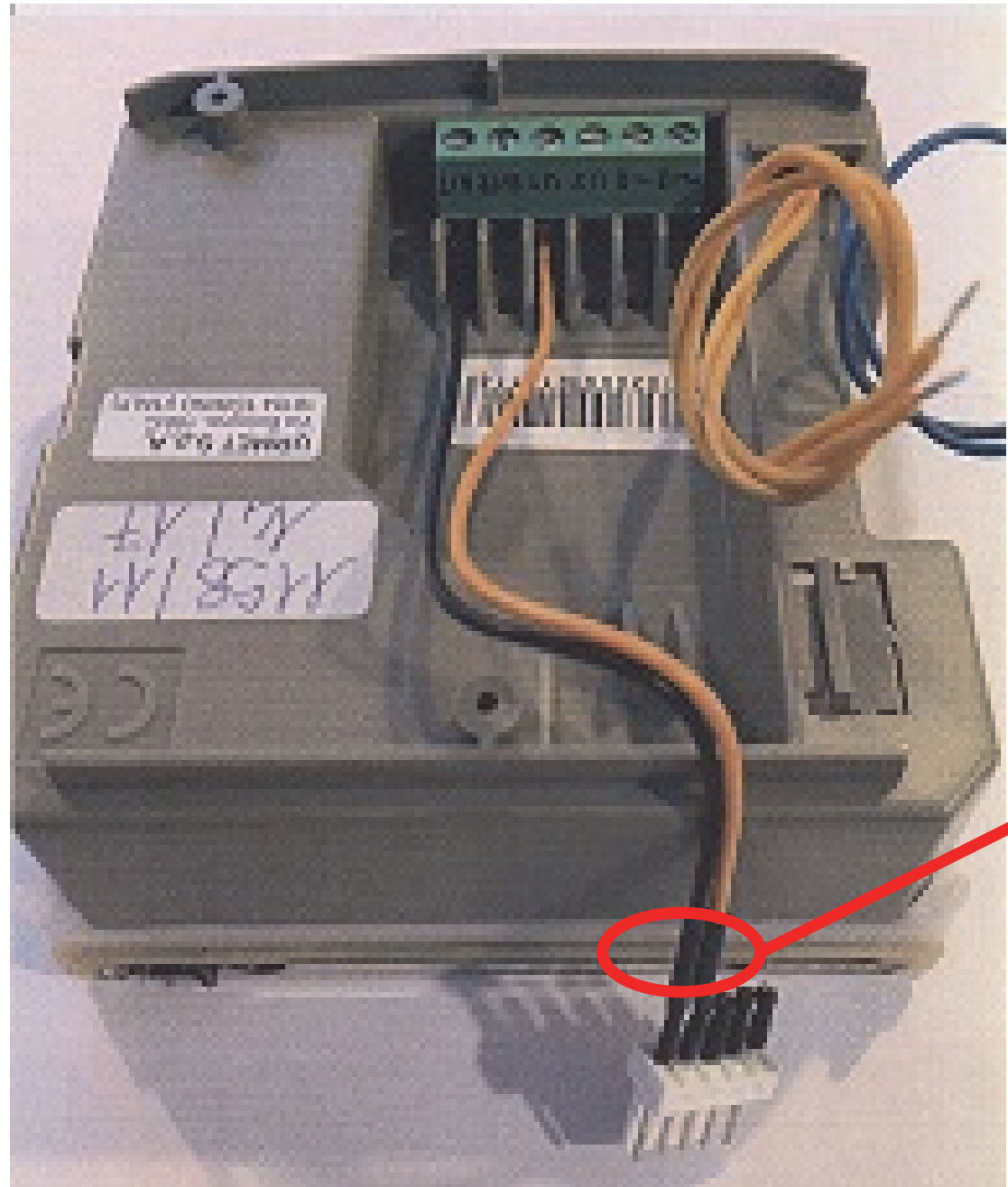
CREE LE: 03/2019 CREE PAR: JCH MODIFIE LE: N° MODIF.



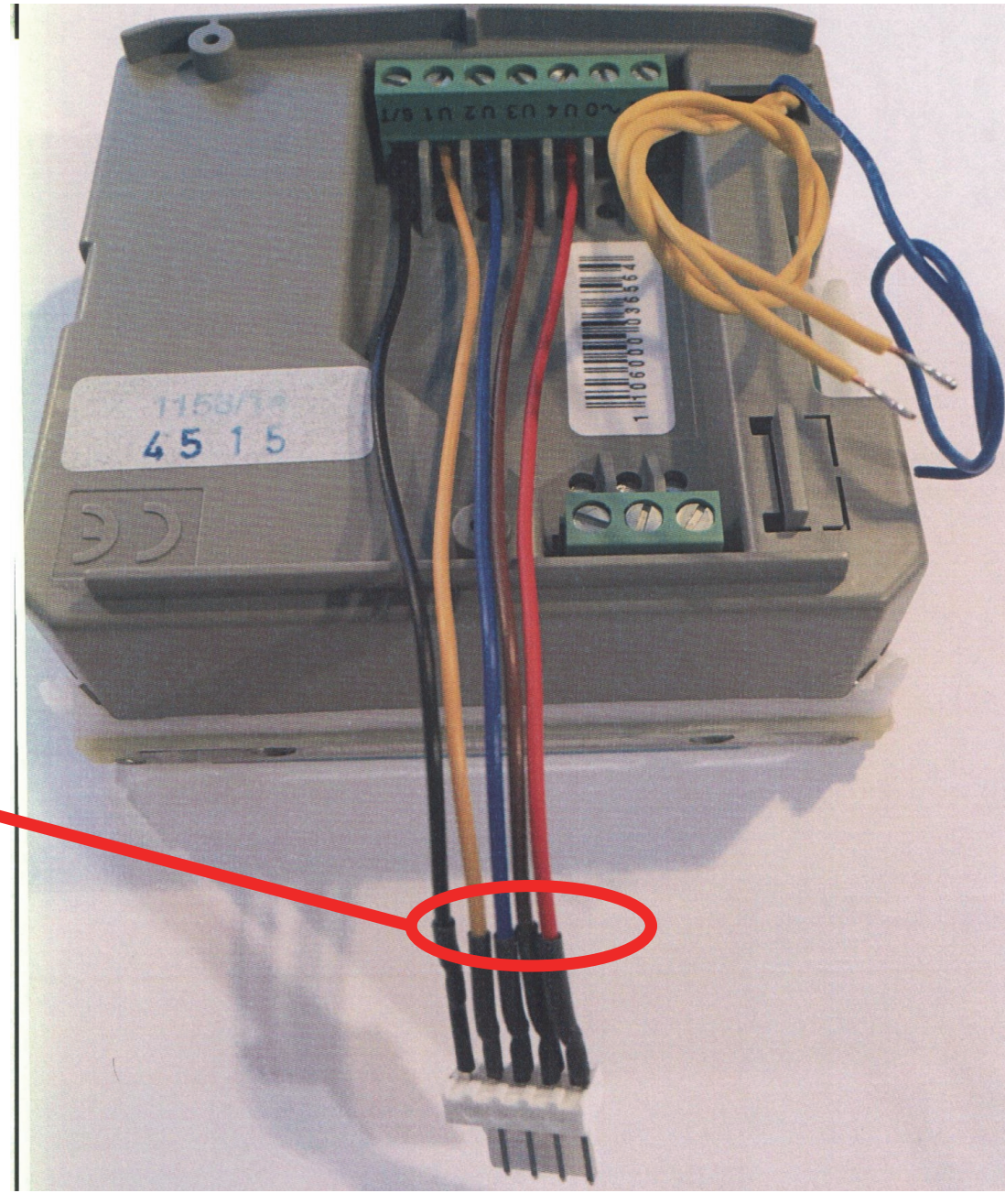
Couper toutes les cosses (Faston) et dénuder les fils sur les connecteurs fournis avec l'extension boutons 1083/17.

Pour le module 1 Bouton Réf. 1148/11 couper les fils Rouge, Marron et Bleu.  
 Pour le module 2 Boutons Réf. 1148/12 couper les fils Rouge et Marron.  
 Pour le module 3 Boutons Réf. 1148/13 couper le fil Rouge.

Exemple de câblage d'un module 1 BP 1148/11



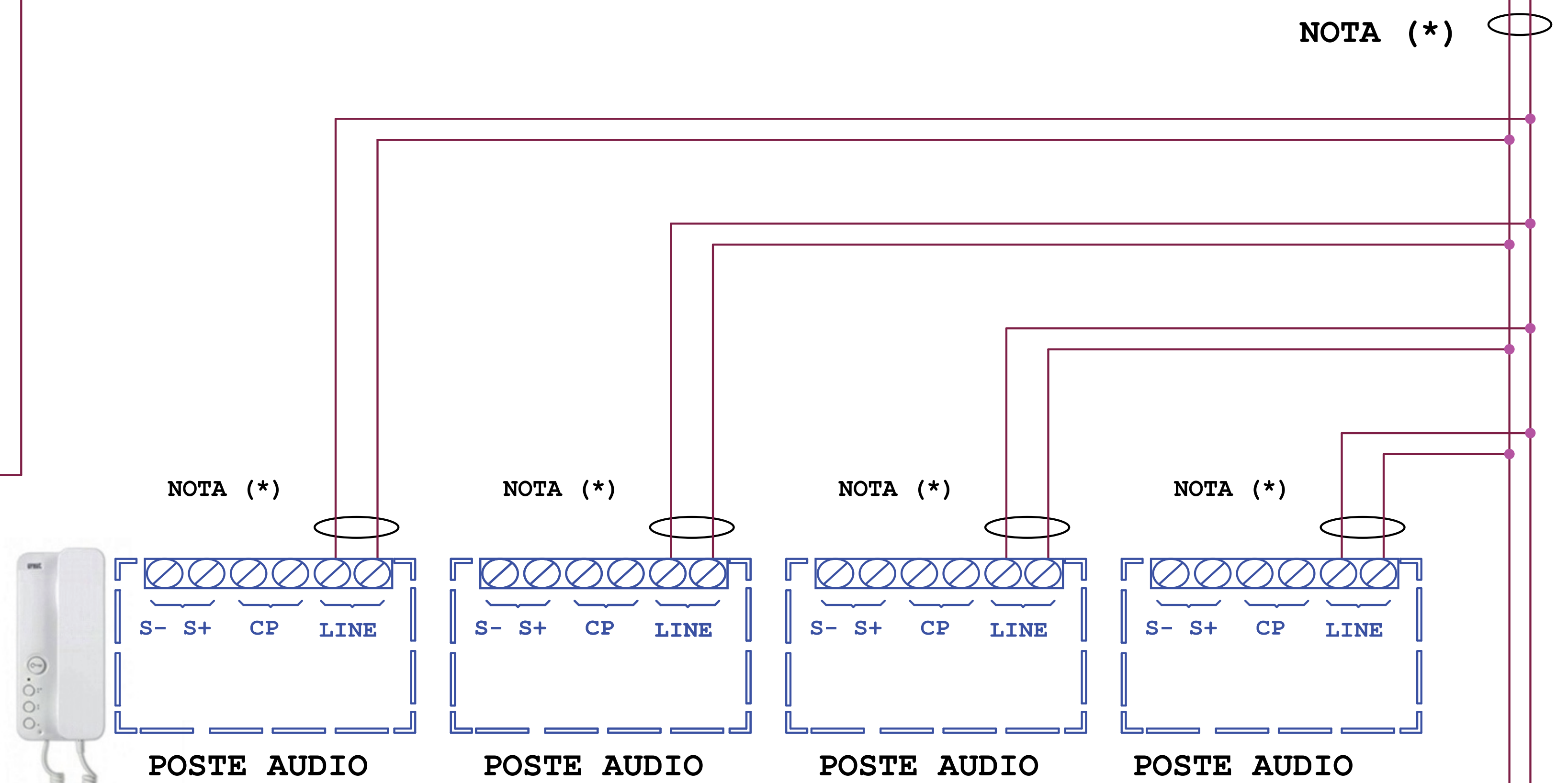
Exemple de câblage d'un module 4 BP 1148/14



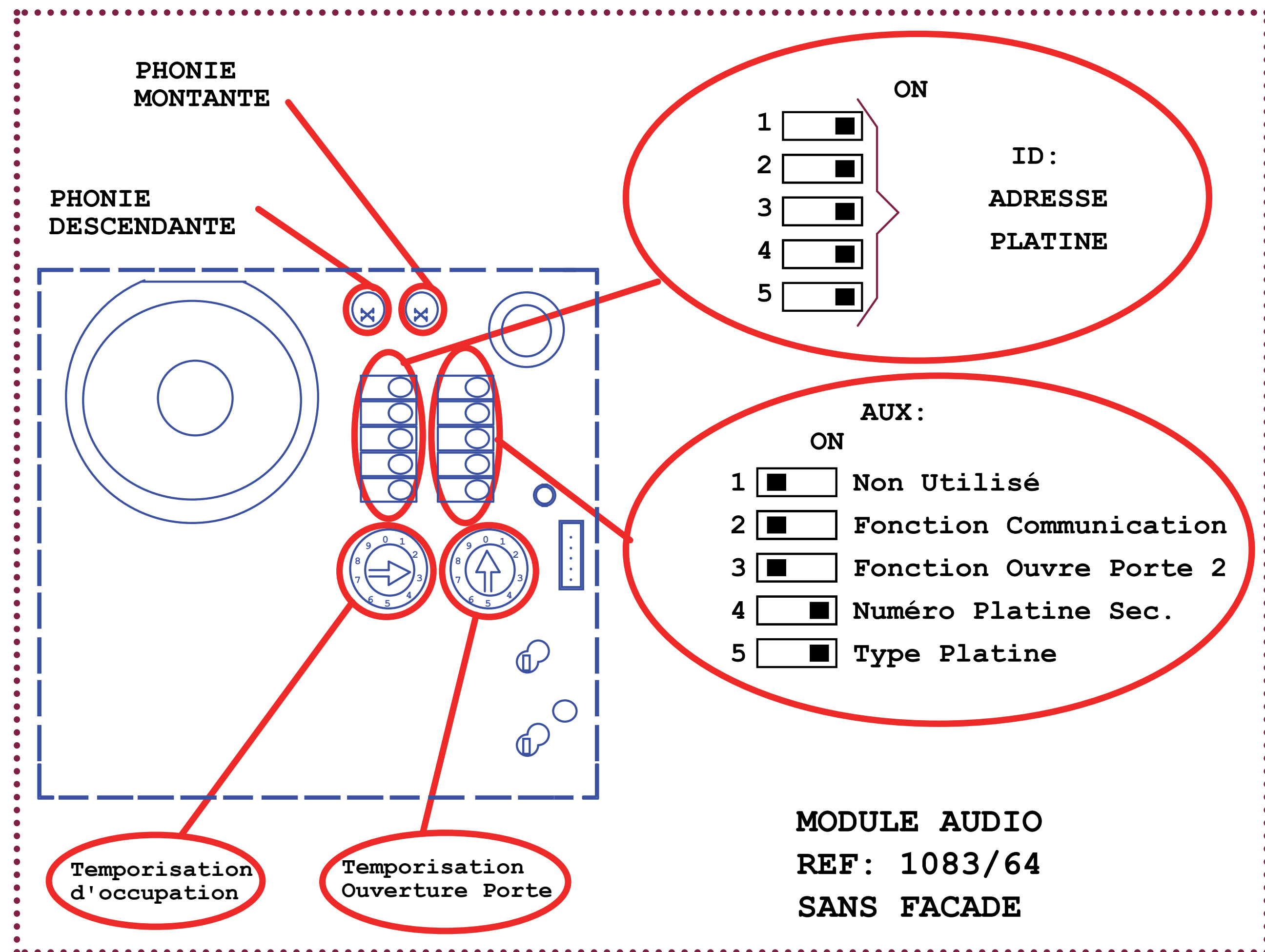
Inclus dans 1083/17

Pour la codification des postes, voir la notice de l'alimentation 1083/20, ou télécharger l'application URMET 2 SET.

AUX POSTES SUIVANTS



PARAMETRAGE MODULE AUDIO REF: 1083/74



MODULE AUDIO REF: 1083/64 SANS FACADE

ALIM. 2VOICE REF : 1083/23



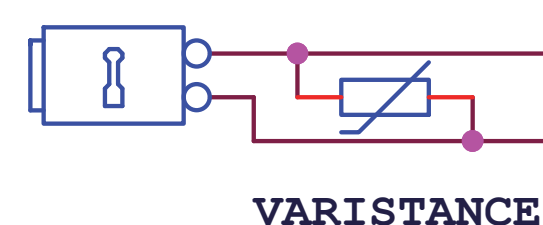
NE PAS UTILISER LES BORNES AUX

NOTA (\*) UTILISER UN CÂBLE INDEPENDANT POUR CETTE LIAISON.

CONTACT SEC C/NO VERS PORTAIL

BOUTON DE SORTIE

Serrure Electrique 12V Max 15 VA



VARISTANCE

PLATINE DE RUE

MODULE D'APPEL AUDIO REF : 1083/74

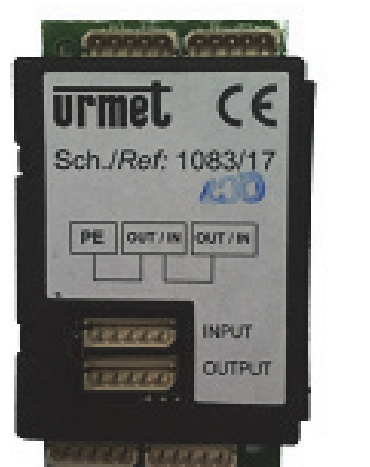


Déplacer le cavalier vers le bas pour passer l'installation en audio uniquement.

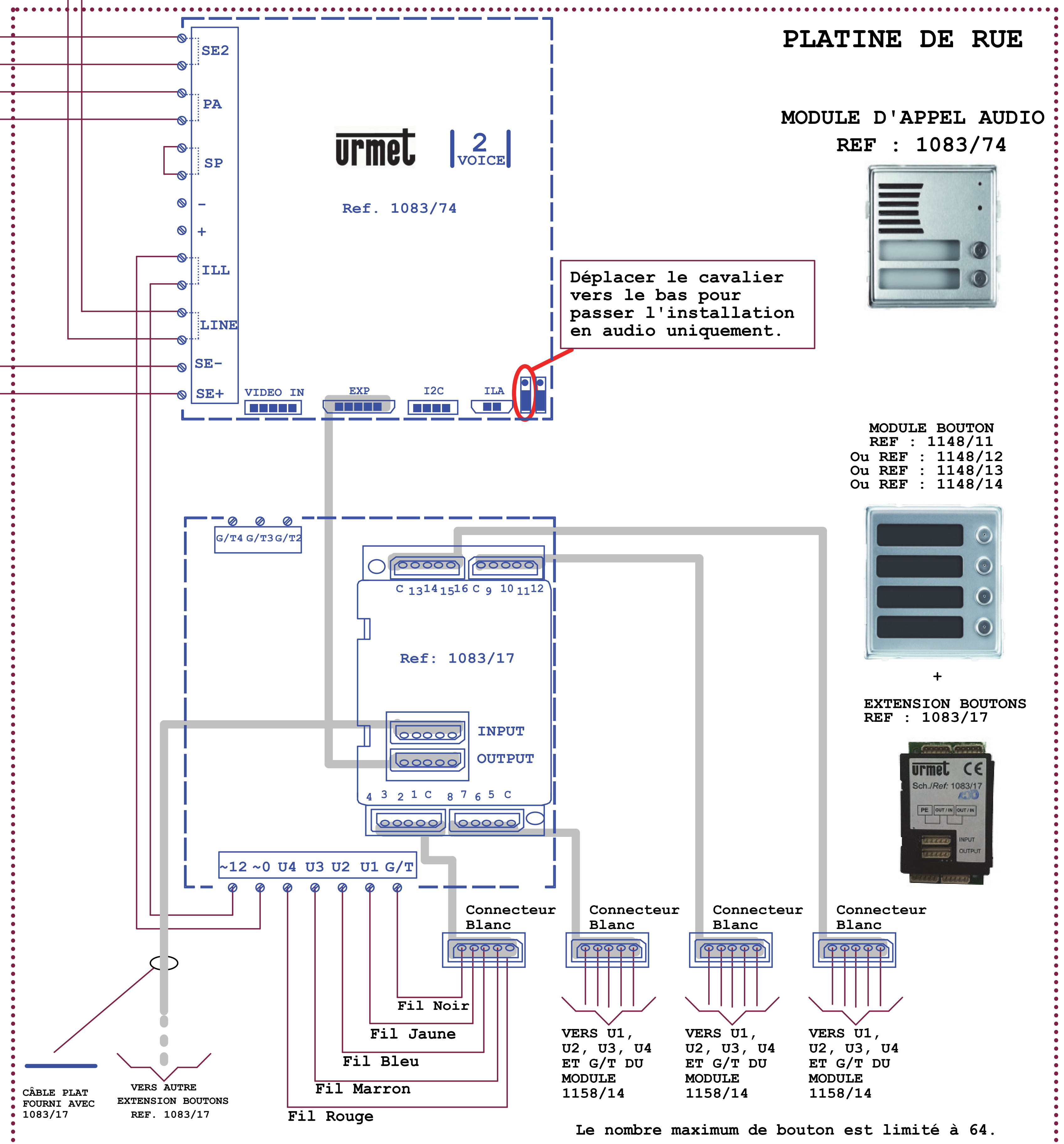
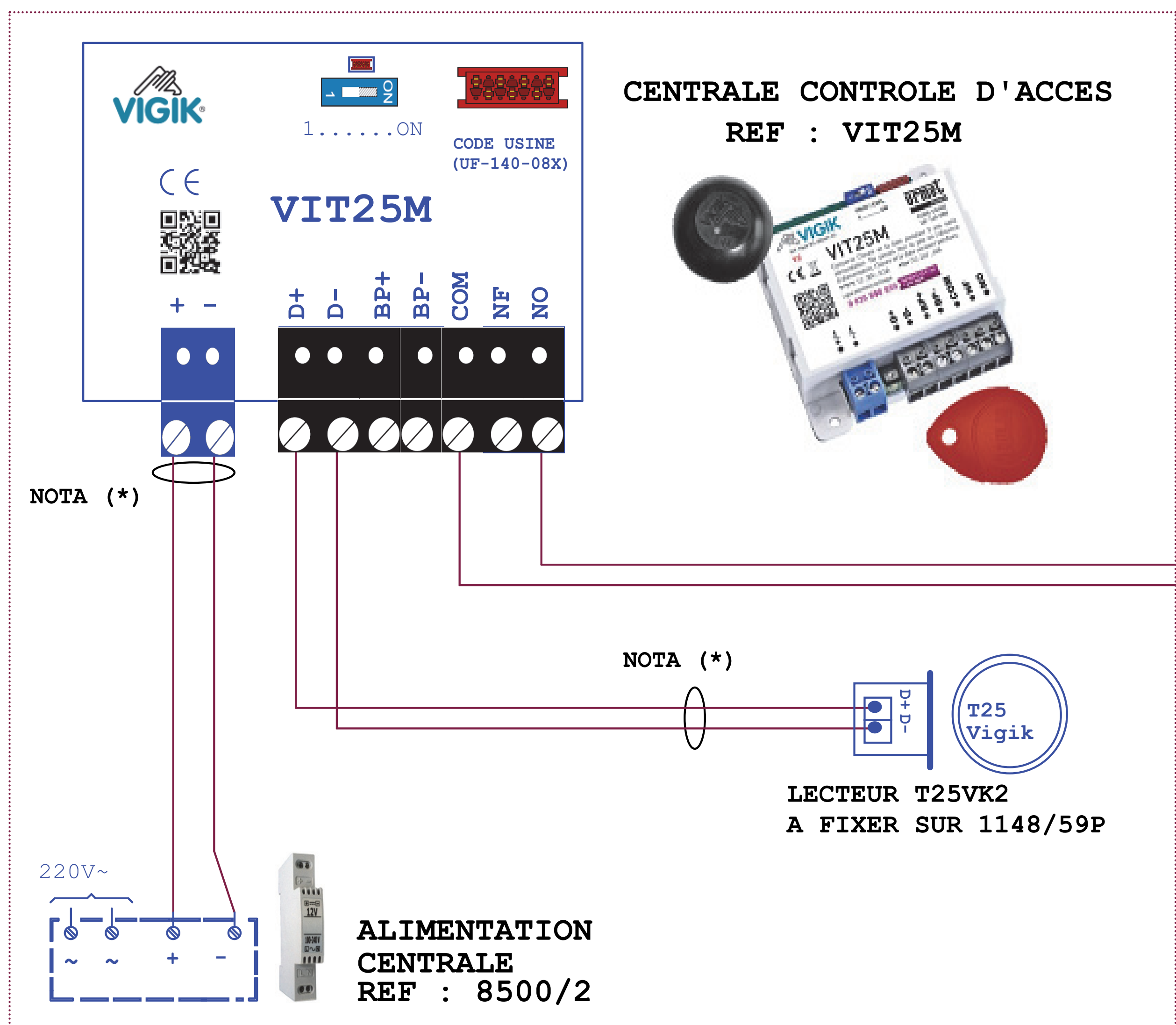
MODULE BOUTON REF : 1148/11 Ou REF : 1148/12 Ou REF : 1148/13 Ou REF : 1148/14



EXTENSION BOUTONS REF : 1083/17



EXEMPLE DE CABLAGE CENTRALE CONTROLE D'ACCES



Le nombre maximum de bouton est limité à 64.

SCHEMA DE CABLAGE

1 PLAQUE SYNTHESI 2 A BP 2VOICE



SCH: TV6670 2/2

CREE LE: 03/2019 CREE PAR: JCH MODIFIE LE: 24/03/23 N° MODIF: 2

Le schéma n'est valable qu'avec les références produits indiquées. Pour toute modification, veuillez prendre contact avec le service technique.