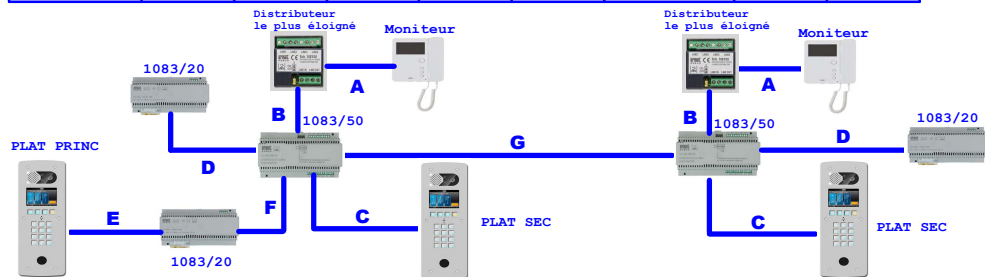


**DISTANCES ET NOMBRE POSTES MAXIMUM INTERPHONIE**

	Nbre max de postes	A	B	A + B	C	CUMUL DE TROIS LES SEGMENTS DE A, B et C	D	E+F+G
Câble URMET REF : 1083/90	127	50m	200m	200m	200m	800m	5m	200m
SYTI 0,5mm OU 0,8mm	64	50m	150m	150m	100m	600m	5m	/
CAT5 UTP ou câble torsadé	64	50m	125m	125m	100m	800m	5m	/
HVV05-F 1,5mm²	127	50m	125m	125m	50m	300m	5m	/
Câble 1mm²	32	50m	75m	75m	50m	150m	5m	/



**MATERIEL UTILISABLE SUR CE TYPE D'INSTALLATION :**

- PLAQUE DE RUE VIDEO 2VOICE: REF : D83/I OU REF : D83/IG OU REF : D83/IGLP OU REF : D83/IGPT OU REF : D83/ILP OU REF : D83/ILPPT OU REF : D83/IPT OU REF : D83/ZG OU REF : D83/ZGLP
- TÊTE DE LECTURE: REF : T25VK2
- CENTRALE: REF : CV1083
- CÂBLE BUS 2VOICE: REF : 1083/90 (100m) OU REF : 1083/95 (500m)
- ALIMENTATION BUS 2VOICE: REF : 1083/20
- INTERFACE COLONNE: REF : 1083/50
- DISTRIBUTEUR COLONNE: REF : 1083/55 (4 sorties) OU REF : 1083/57 (8 sorties)
- POSTES: REF : 1183/4 OU REF : 1183/5 OU REF : 1183/7
- MONITEURS: REF : 1750/1 OU REF : 1750/16 OU REF : 1719/1
- BOUTON DE SORTIE: REF : BA/OF/90LH
- ALIMENTATION CENTRALE + GÂCHE/VENTOUSE: REF : 12012400

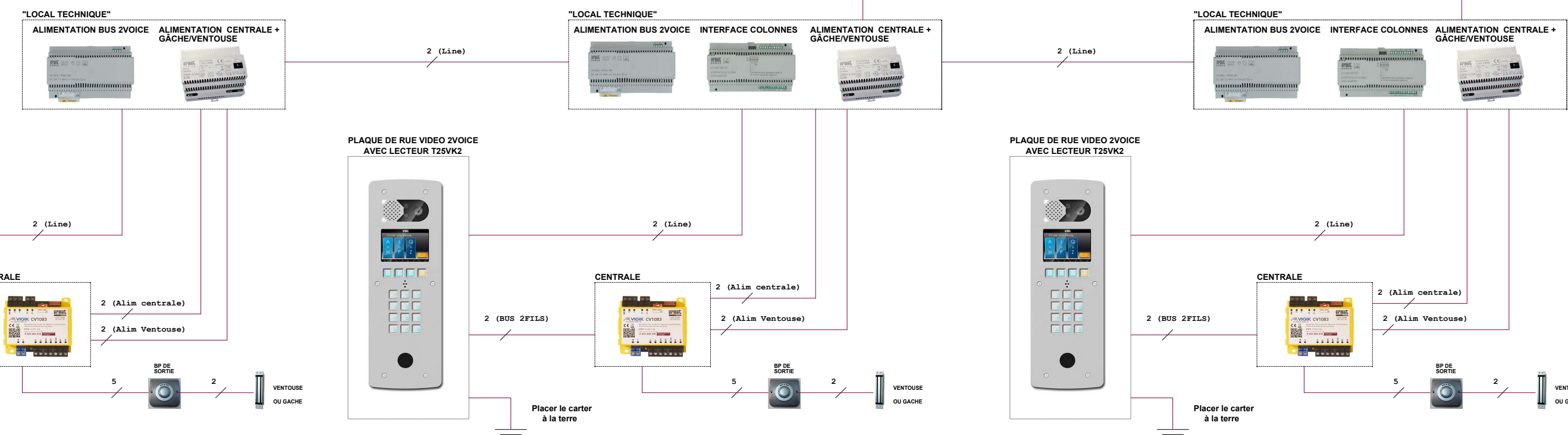
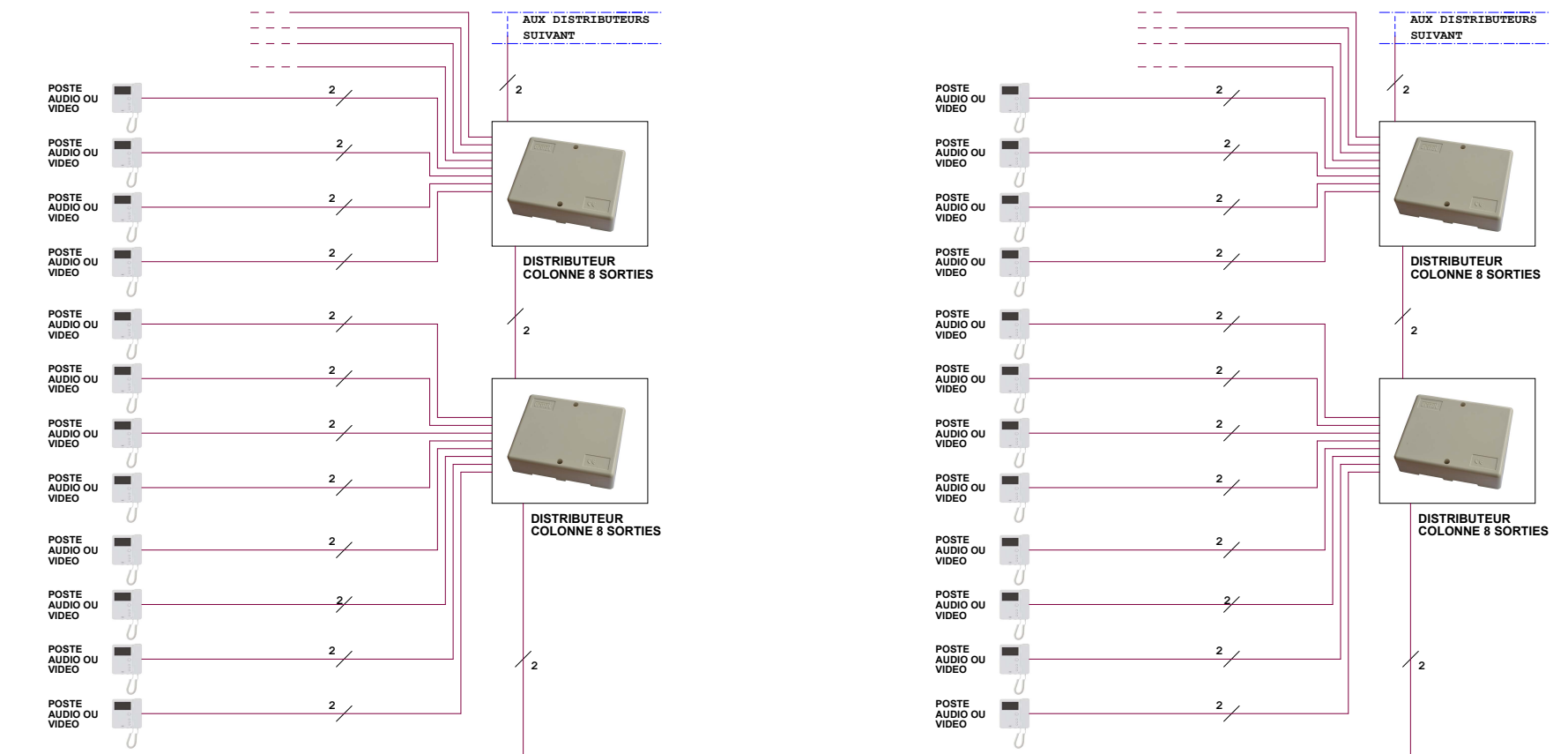
Le schéma n'est valable qu'avec les références produits indiquées. Pour toute modification, veuillez prendre contact avec le service technique.

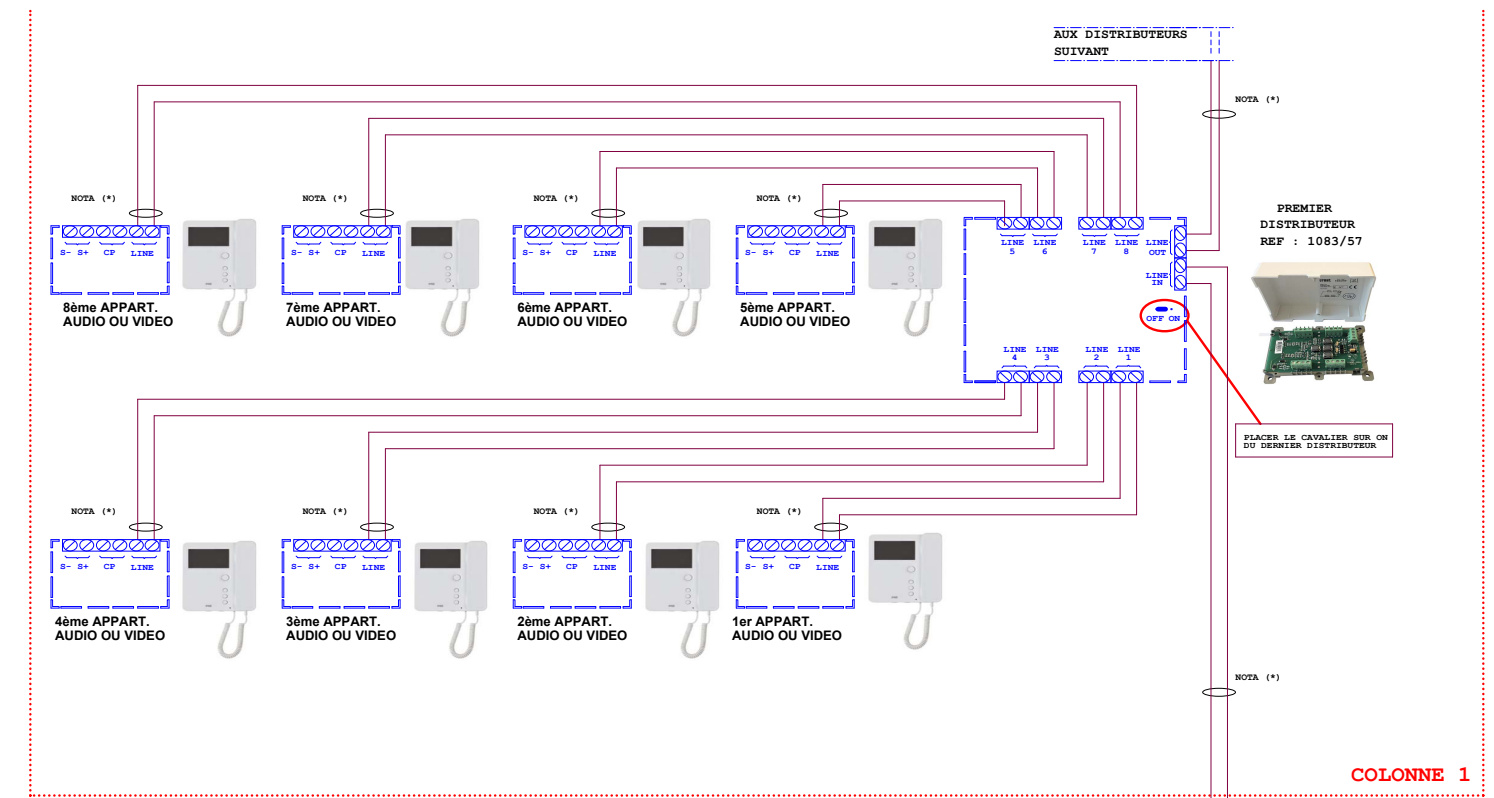
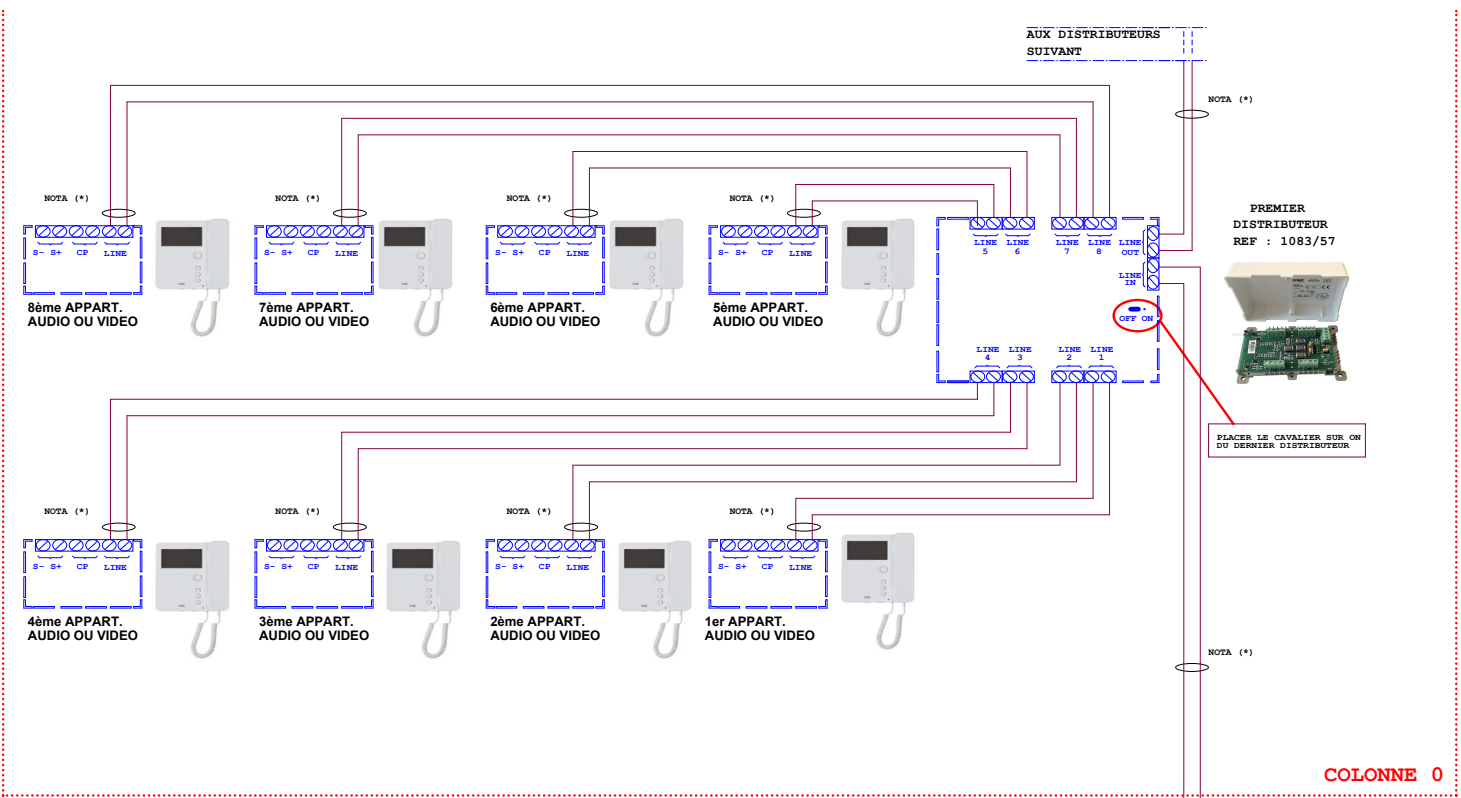
**DISTANCES CONTROLE ACCES CV1083**

	Alim Centrale	Alim Ventouses	Bus Plat Cent (2P 2N+ D+ D-)	Bouton sortie (BP+ BP-)
Câble URMET REF : 1083/90	50m	50m	/	/
Câble 1mm²	50m	50m	/	/
HVV05-F 1,5mm²	100m	100m	/	/
SYTI 0,8mm	25m	25m	100m	100m



Le carter doit être relié à la terre en utilisant l'écrou de fixation prévu à cet effet.





**NOTA (\*) :**  
 Utiliser un câble indépendant pour cette liaison.  
 Pour la codification des postes, voir la notice de l'alimentation 1083/20, ou télécharger l'application URMET 2 SET.

