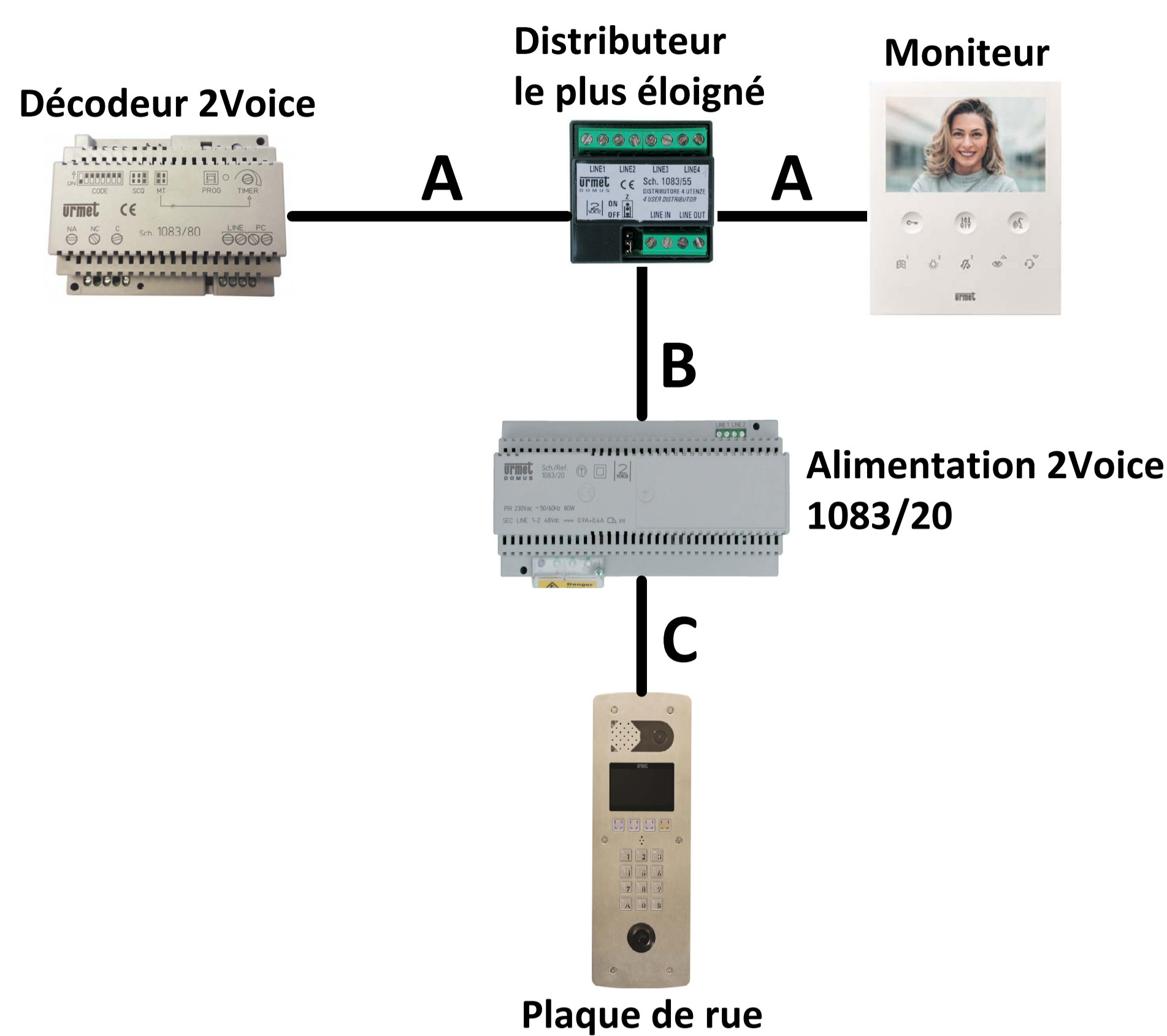


Distances et nombre de postes maximum pour l'interphonie :

Type de câble	Nbre max de postes	Distances				Somme maximum de tous les segments A, B et C
		A	B	A+B	C	
Câble 2Voice	127 postes 2Voice	50 m	200 m	200 m	200 m	800 m
SYT Ø 0,8 mm ou Ø 0,6 mm	64 postes 2Voice	50 m	150 m	150 m	100 m	600 m
CAT5 UTP	64 postes 2Voice	50 m	125 m	125 m	100 m	800 m
Câble 1 mm ²	32 postes 2Voice	50 m	50 m	75 m	50 m	150 m



Câble 2Voice, référence 1083/90 pour 100m et référence 1083/95 pour 500m.

Distances pour la centrale CV2083 :

	Alim vers Centrale	Alim vers Ventouse	Bus lecteur (D+, D-, B2F)	Bouton de sortie (BP+, BP-)
Câble URMET Ref : 1083/90	50 m	50 m		
Câble 1 mm ²	50 m	50 m		
HVV05-F 1,5 mm ²	100 m	100 m		
SYT1Ø 0,8 mm	25 m	25 m	100m	100 m

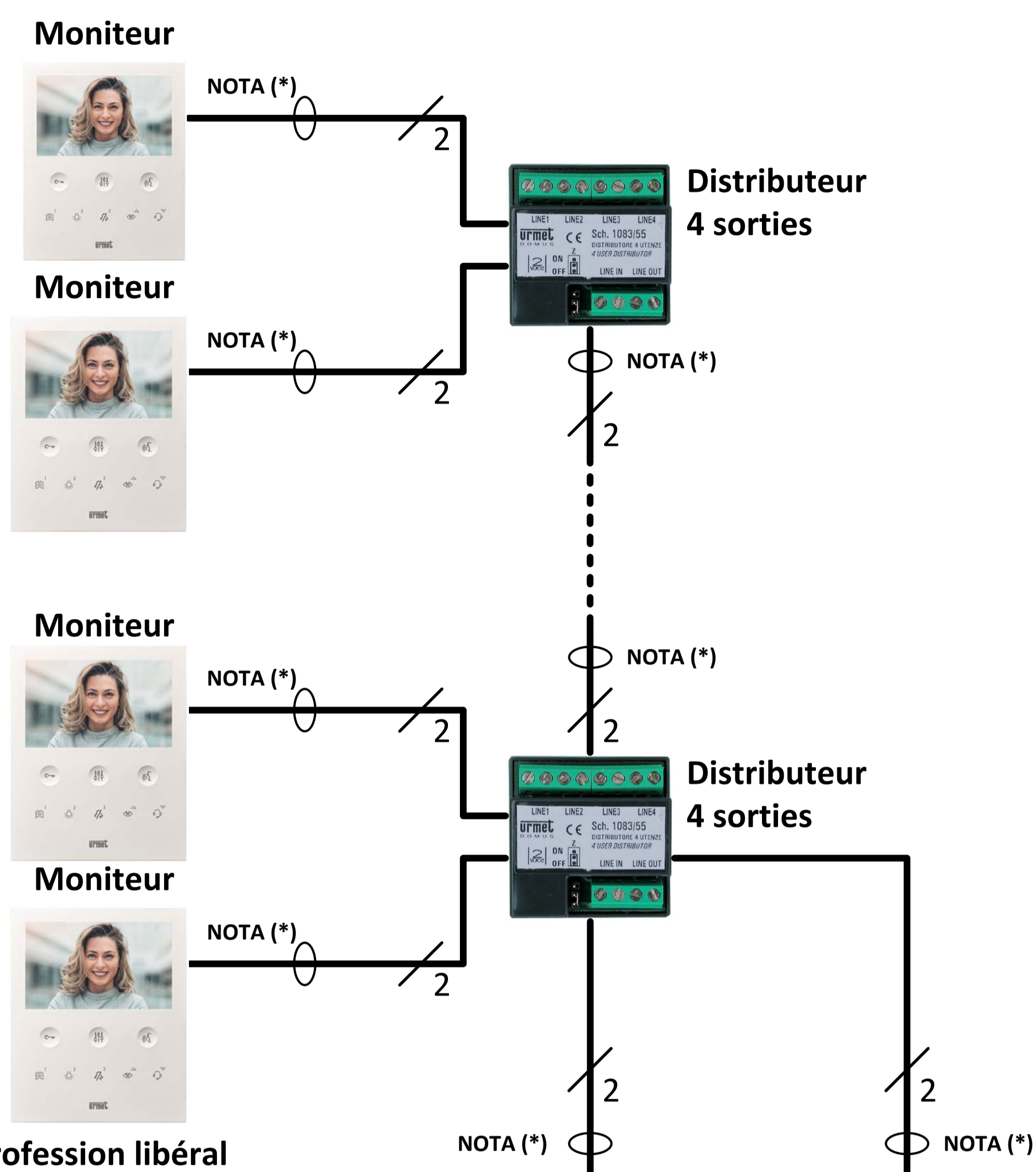


Tableau Électrique Profession libéral

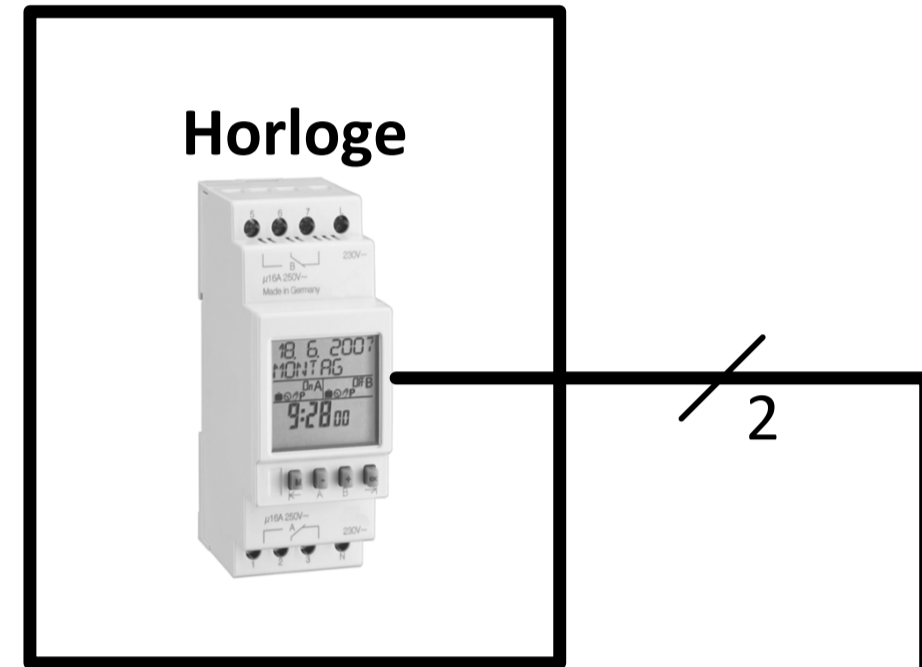
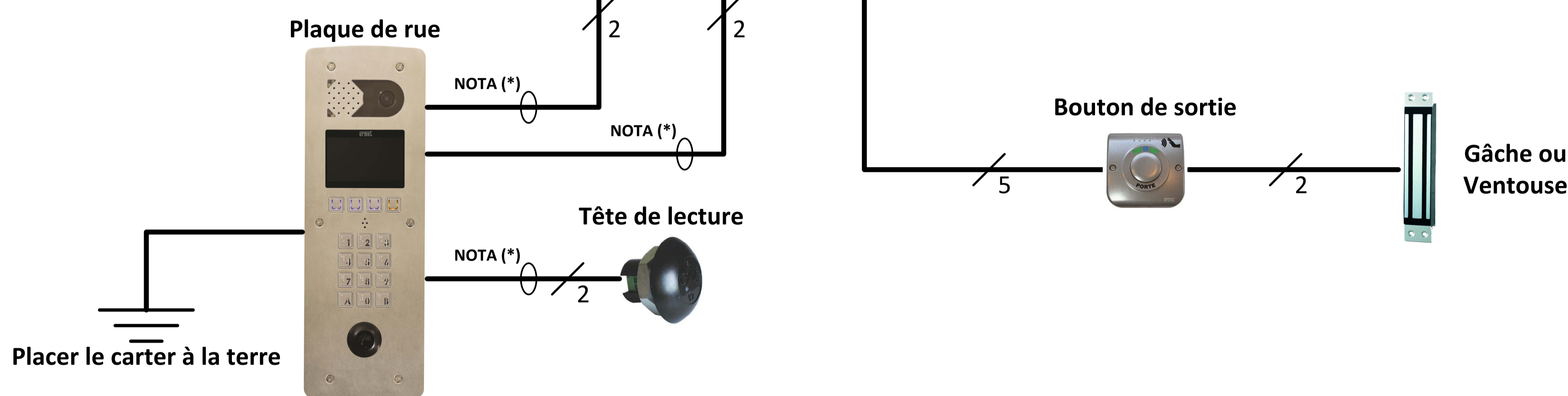
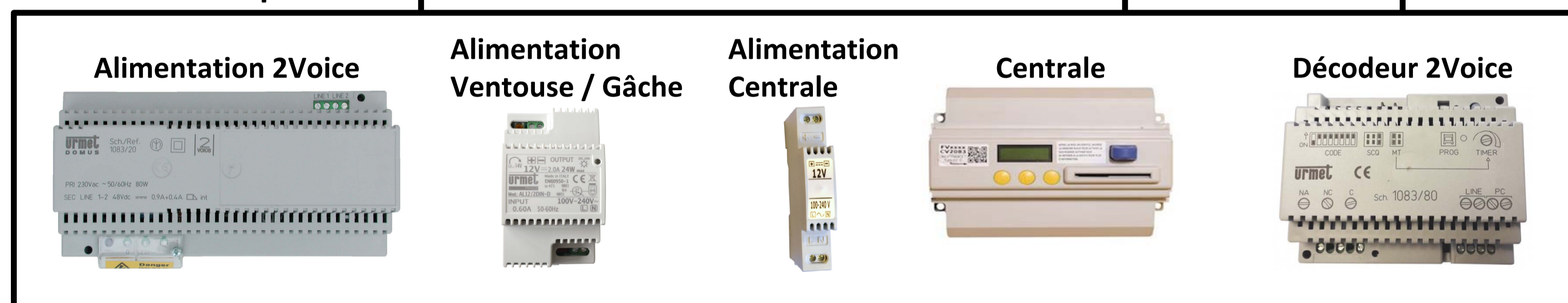


Tableau Électrique



Information sur le fonctionnement de ce schéma :

Ce schéma permet de faire une ouverture automatique sur horloge avec une activation possible par un interrupteur physique (optionnel). Cela peut servir pour avoir une profession libéral dans une installation avec logements sans que les logements puissent activer cette ouverture automatique. De plus une horloge est ajoutée pour pouvoir gérer les plages horaires de la profession libérale pour faire cette ouverture automatique.

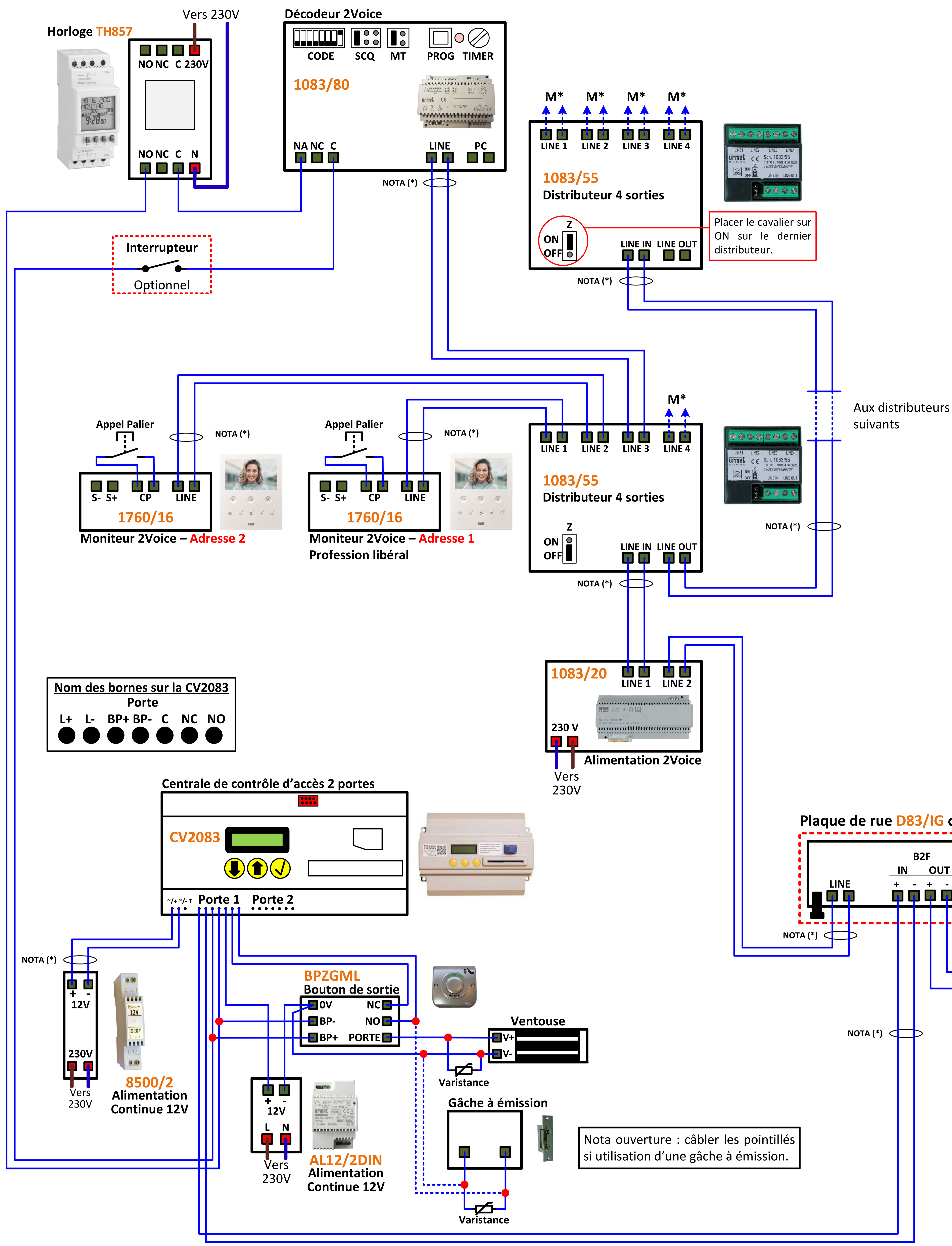
Références des produits :

Plaque de rue vidéo : ref. D83/I ou ref. D83/IG ou ref. D83/IGLP ou ref. D83/IGLPT ou ref. D83/ILP ou ref. D83/ZG ou ref. D83/ZGLP		Centrale  Ref. CV2083	Distributeur 4 sorties  Ref. 1083/55	Bouton de sortie  Ref. BP2GML	Alimentation Centrale  Ref. 8500/2	Alimentation Ventouse / Gâche  Ref. AL12/2DIN	Horloge  Ref. TH857	Décodeur 2Voice  Ref. 1083/80
Tête de lecture  Ref. T25VK2	Alimentation 2Voice  Ref. 1083/20	Distributeur 8 sorties  Ref. 1083/57	Postes Ref. 1183/4 	Ref. 1183/5 	Ref. 1183/7 	Ref. 1750/1 	Moniteurs Ref. 1760/16 	Ref. 1719/1 

NOTA (*) : Il est obligatoire d'utiliser un câble indépendant pour cette liaison. Le schéma n'est valable qu'avec les références produits indiquées.



1SEC D83/IG – 1083/80 – CV2083 – TH857



Adressage d'un moniteur 2Voice

L'adressage du numéro de l'appartement s'effectue sur 8 switches et l'adressage d'un moniteur supplémentaire sur 2 switches.

Pour retrouver la codification des moniteurs se référer à la notice 1083/20 (p75) ou à l'application Android Urmet 2SET.

Exemples d'adresses :

Adresse 1	Adresse 2
ON ON ON 12 12345678	ON ON ON 12 12345678
Adresse 3	Adresse 4
ON ON ON 12 12345678	ON ON ON 12 12345678

CARTER Plaque à défilement 2Voice

Le carter doit être relié à la terre en utilisant l'écrou de fixation prévu à cet effet.

Nom des bornes sur la CV2083

Porte						
L+	L-	BP+	BP-	C	NC	NO

Programmation du Décodeur 1083/80

Fonctionnement : Déclenchement d'un contact sec lors d'un lancement d'un appel vers le moniteur de la profession libéral. Ce contact déclenche l'ouverture sur la centrale.

- Mettre le cavalier en position S (un seul poste autorisé).
- Mettre le code combiné de la profession libéral (adresse 1 pour cette exemple).
- Appuyer sur la touche de programmation et la diode s'allume rouge fixe.
- Lancer un appel sur le poste de la profession libéral.
- Rappuyer sur la touche de programmation et la diode s'éteint.

Pour toute autre programmation ou autre cas, se référer à la notice du 1083/80.

Tableau des mesures réalisables (à titre indicatif) :

Centrale CV2083	Au repos	A l'ouverture de la porte
Alimentation + et -	≈12 Vcc	
L- et L+	≈11,5 Vcc	
BP- et BP+	≈11,5 Vcc	
C et NC à tester à vide	0 Ω	Infini Ω
C et NO à tester à vide	Infini Ω	0 Ω

Le bus 2Voice, est un bus 2 fils non polarisés avec une tension continue d'environ 48Vcc.

Pour les distances et les sections des câbles se référer à la page 1/2 du schéma.

NOTA (*) : Il est obligatoire d'utiliser un câble indépendant pour cette liaison. Le schéma n'est valable qu'avec les références produits indiquées.