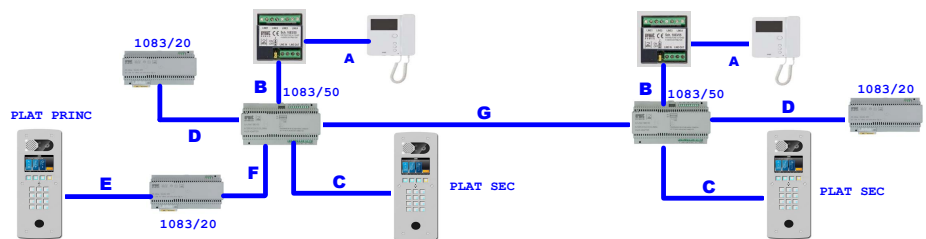


**DISTANCES ET NOMBRE POSTES MAXIMUM INTERPHONIE**

	Nbre max de postes	A	B	A + B	C	CUMUL DE TOUTS LES SEGMENTS DE A, B et C	D	E+F+G
Câble URMET REF : 1083/90	127	50m	200m	200m	200m	800m	5m	200m
SYT1 0,5mm OU 0,8mm	64	50m	150m	150m	100m	600m	5m	
CATS UTP ou paire torsadée	64	50m	125m	125m	100m	800m	5m	
HVV05-F 1,5mm²	127	50m	125m	125m	50m	300m	5m	
Câble 1mm²	32	50m	75m	75m	50m	150m	5m	



**MATERIEL UTILISABLE SUR CE TYPE D'INSTALLATION :**

- PLAQUE DE RUE VIDEO 2VOICE:**  
REF : D83/I  
OU REF : D83/IG  
OU REF : D83/GLP  
OU REF : D83/IGPT  
OU REF : D83/ILP  
OU REF : D83/ILPPT  
OU REF : D83/IPT  
OU REF : D83/ZG  
OU REF : D83/ZGLP
- CARTE RELAIS :**  
REF : C83/2R
- CÂBLE BUS 2VOICE:**  
REF : 1083/90 (100m)  
OU REF : 1083/95 (500m)
- CENTRALE :**  
REF : VIT25M  
OU  
REF : VIT25M3
- ALIMENTATION BUS 2VOICE:**  
REF : 1083/20
- DISTRIBUTEUR COLONNE**  
REF : 1083/55 (4 sorties)  
OU  
REF : 1083/57 (8 sorties)
- INTERFACE COLONNE**  
REF : 1083/50
- POSTES**  
REF : 1183/4  
OU  
REF : 1183/5  
OU  
REF : 1183/7
- MONITEURS**  
REF : 1750/1  
OU  
REF : 1750/16  
OU  
REF : 1719/1
- BOUTON DE SORTIE**  
REF : BA/090LH
- ALIMENTATION GÂCHE/VENTOUSE**  
REF : AL12/2DIN

Le schéma n'est valable qu'avec les références produits indiquées. Pour toute modification, veuillez prendre contact avec le service technique.

**DISTANCES CONTROLE ACCES VIT25M**

	Alim Centrale	Alim Ventouses	Bus Plat Centrale (REF 20+ D- D-)	Bouton sortie (BP+ BP-)
Câble URMET REF : 1083/90	50m	50m		
Câble 1mm²	50m	50m		
HVV05-F 1,5mm²	100m	100m		
SYT1 0,8mm	25m	25m	100m	100m



Le carter doit être relié à la terre en utilisant l'écrou de fixation prévu à cet effet.



**"LOCAL TECHNIQUE"**

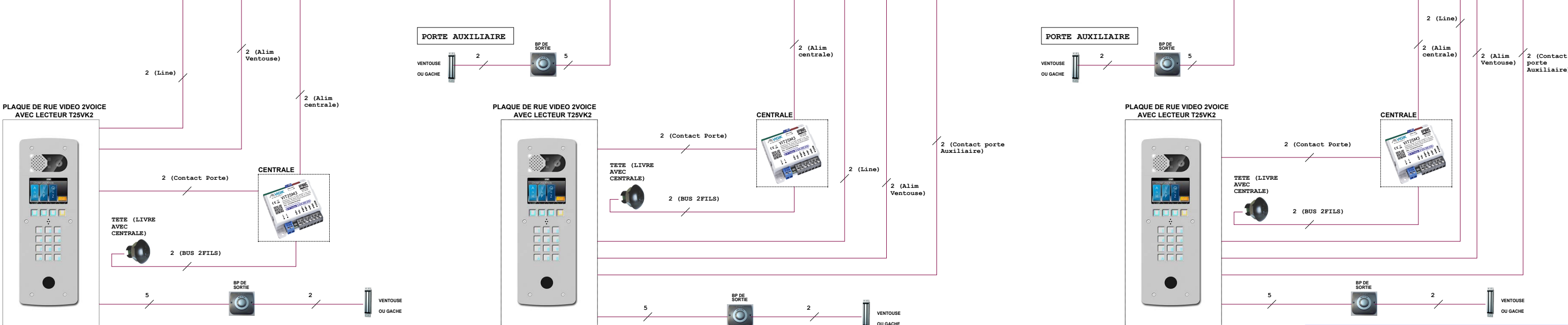
ALIMENTATION BUS 2VOICE | ALIMENTATION CENTRALE GÂCHE/VENTOUSE

**"LOCAL TECHNIQUE"**

CENTRALE | ALIMENTATION CENTRALE GÂCHE/VENTOUSE | ALIMENTATION BUS 2VOICE | INTERFACE COLONNE | ALIMENTATION CENTRALE GÂCHE/VENTOUSE

**"LOCAL TECHNIQUE"**

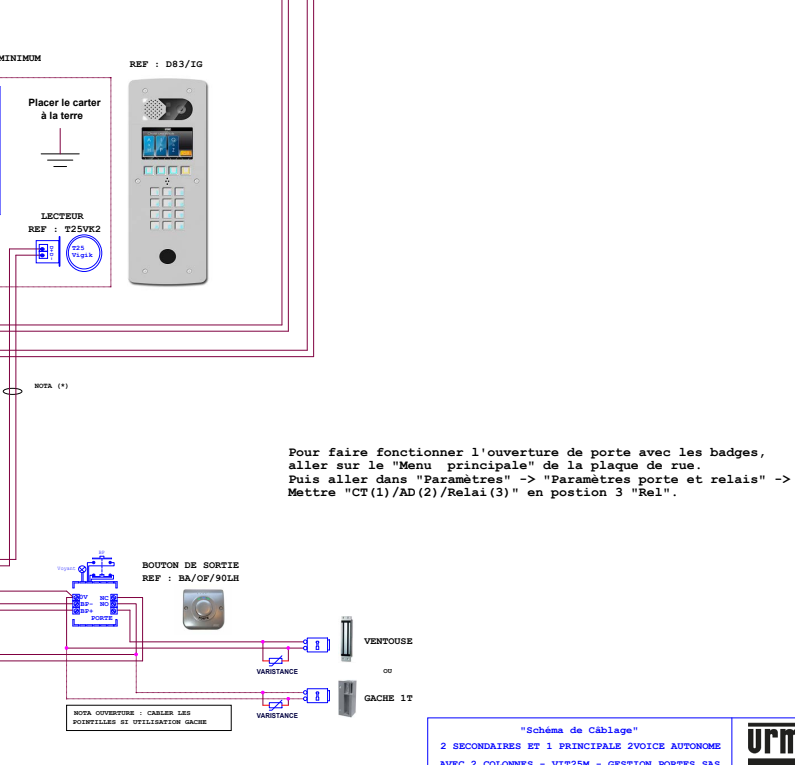
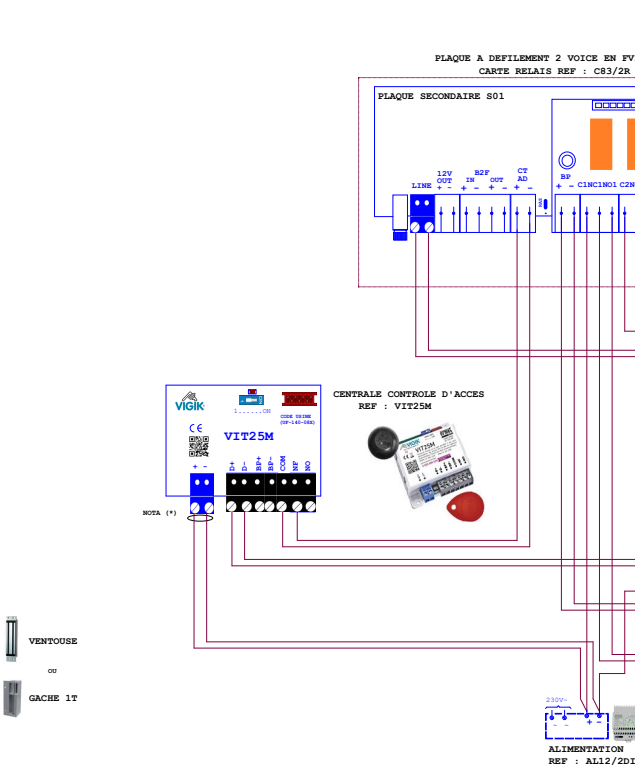
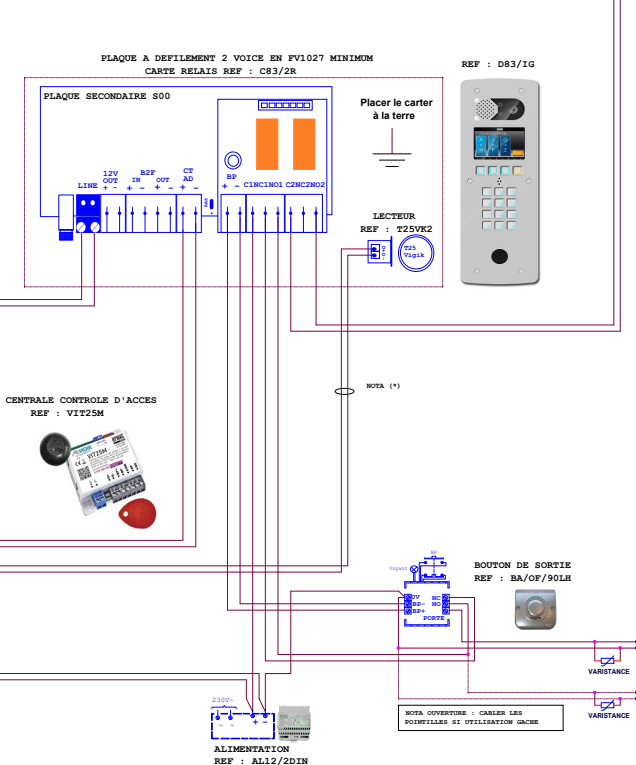
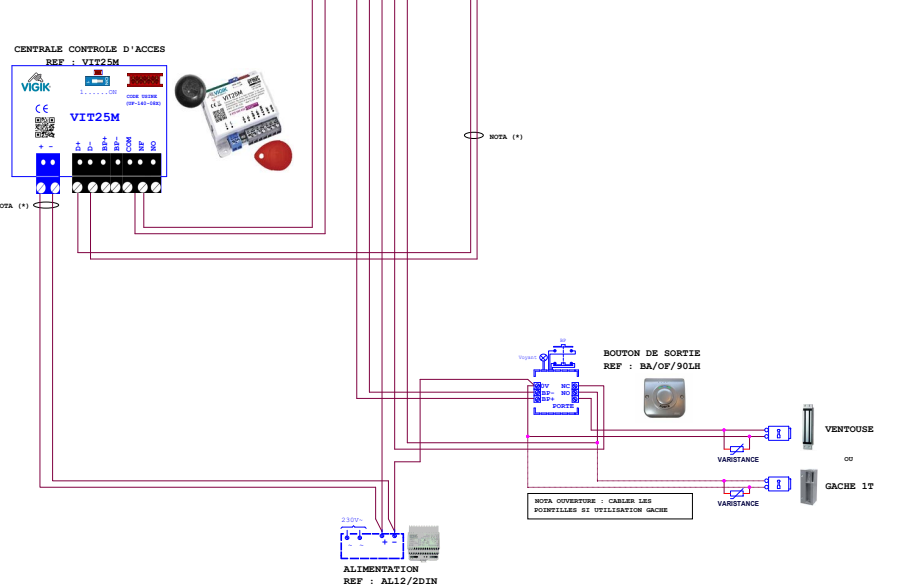
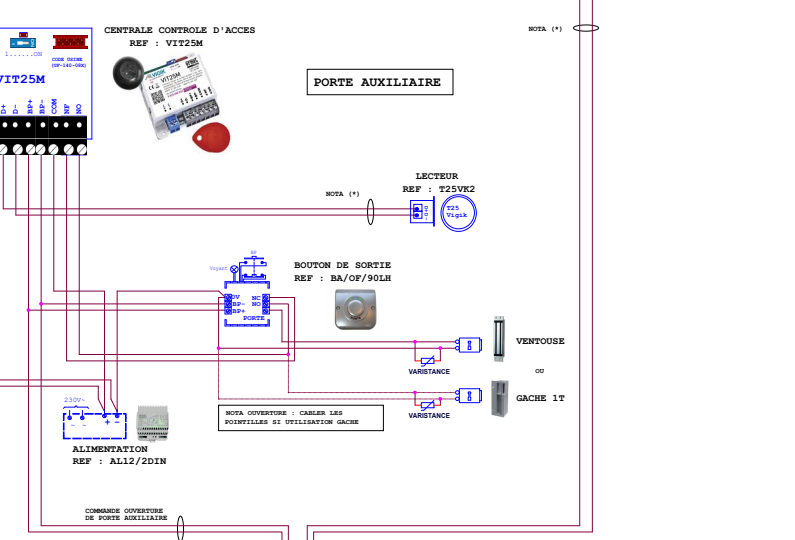
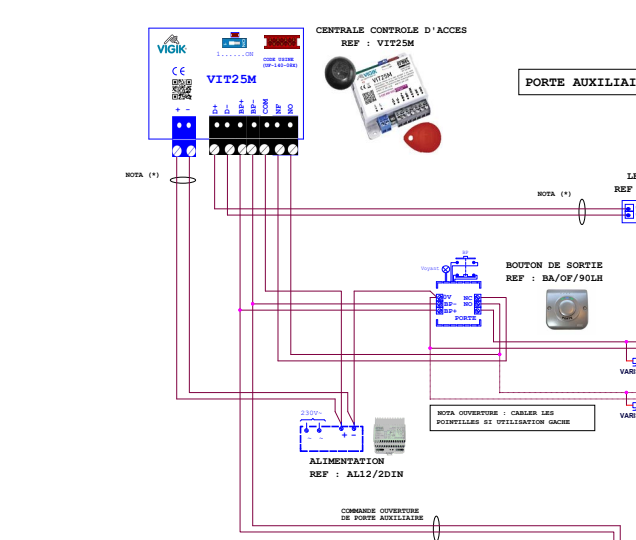
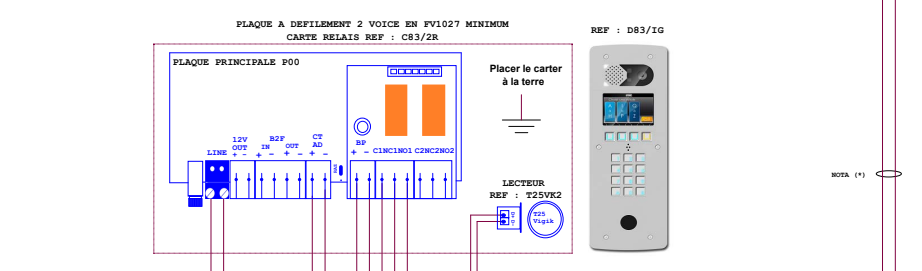
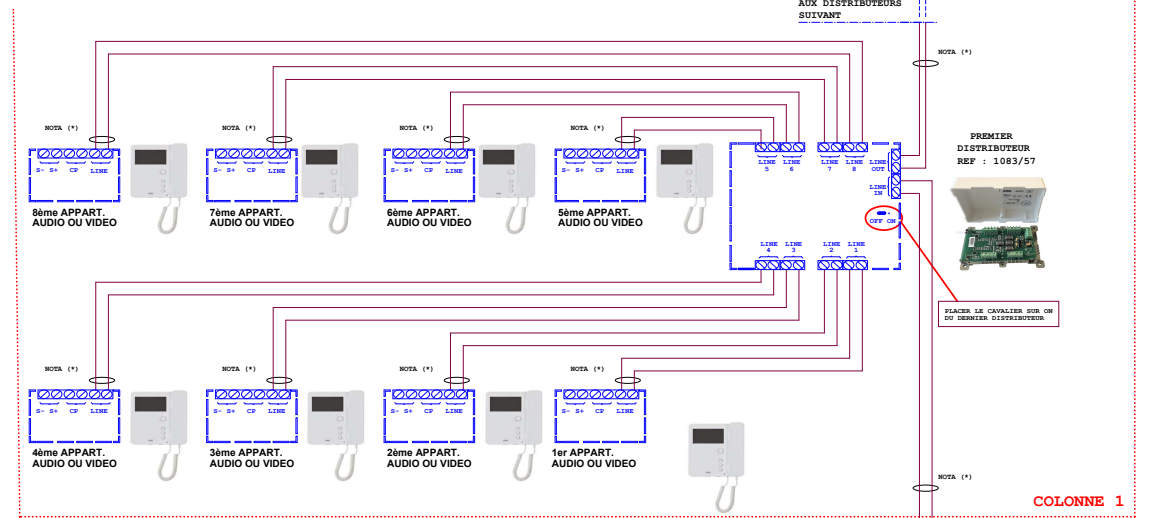
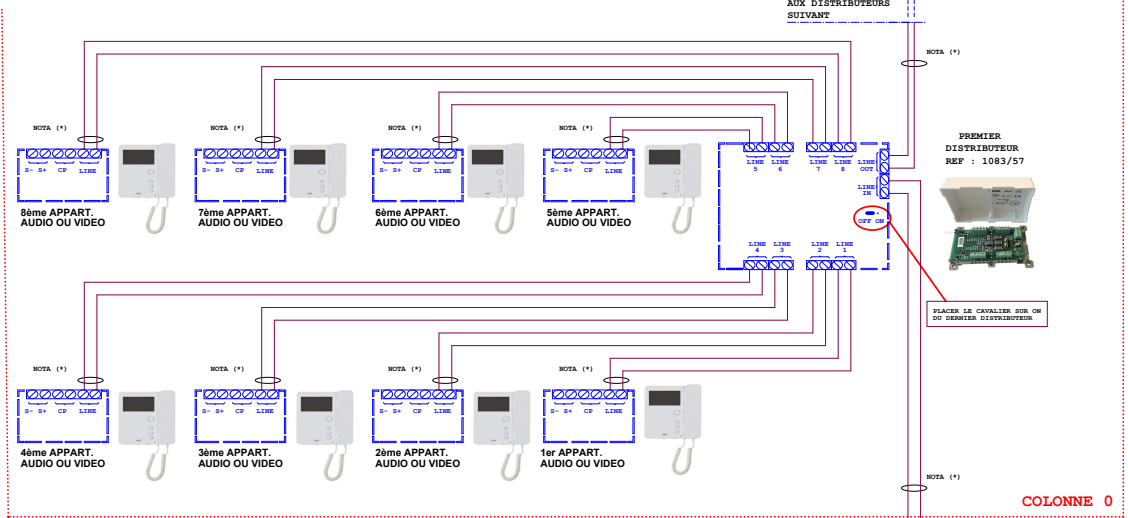
CENTRALE | ALIMENTATION CENTRALE GÂCHE/VENTOUSE | ALIMENTATION BUS 2VOICE | INTERFACE COLONNE | ALIMENTATION CENTRALE GÂCHE/VENTOUSE



Placer le carter à la terre

Placer le carter à la terre

Placer le carter à la terre



NOTA (\*) :  
Utiliser un câble indépendant pour cette liaison.

Pour déclencher l'ouverture de la porte Auxiliaire depuis les postes, appuyer sur le bouton ou le bouton lorsque une platine secondaire est en communication avec ce poste.

Il est également possible en FV1027 de la plaque de rue de déclencher l'ouverture de la porte auxiliaire avec la touche clé. Pour cela il faut changer les paramètres des relais.

Pour la codification des postes, voir la notice de l'alimentation 1083/20, ou télécharger l'application URMET 2 SET.

Pour faire fonctionner l'ouverture de porte avec les badges, aller sur le "Menu principale" de la plaque de rue. Puis aller dans "Paramètres" -> "Paramètres porte et relais" -> Mettre "CT(1)/AD(2)/Relai(3)" en position 3 "Rel".