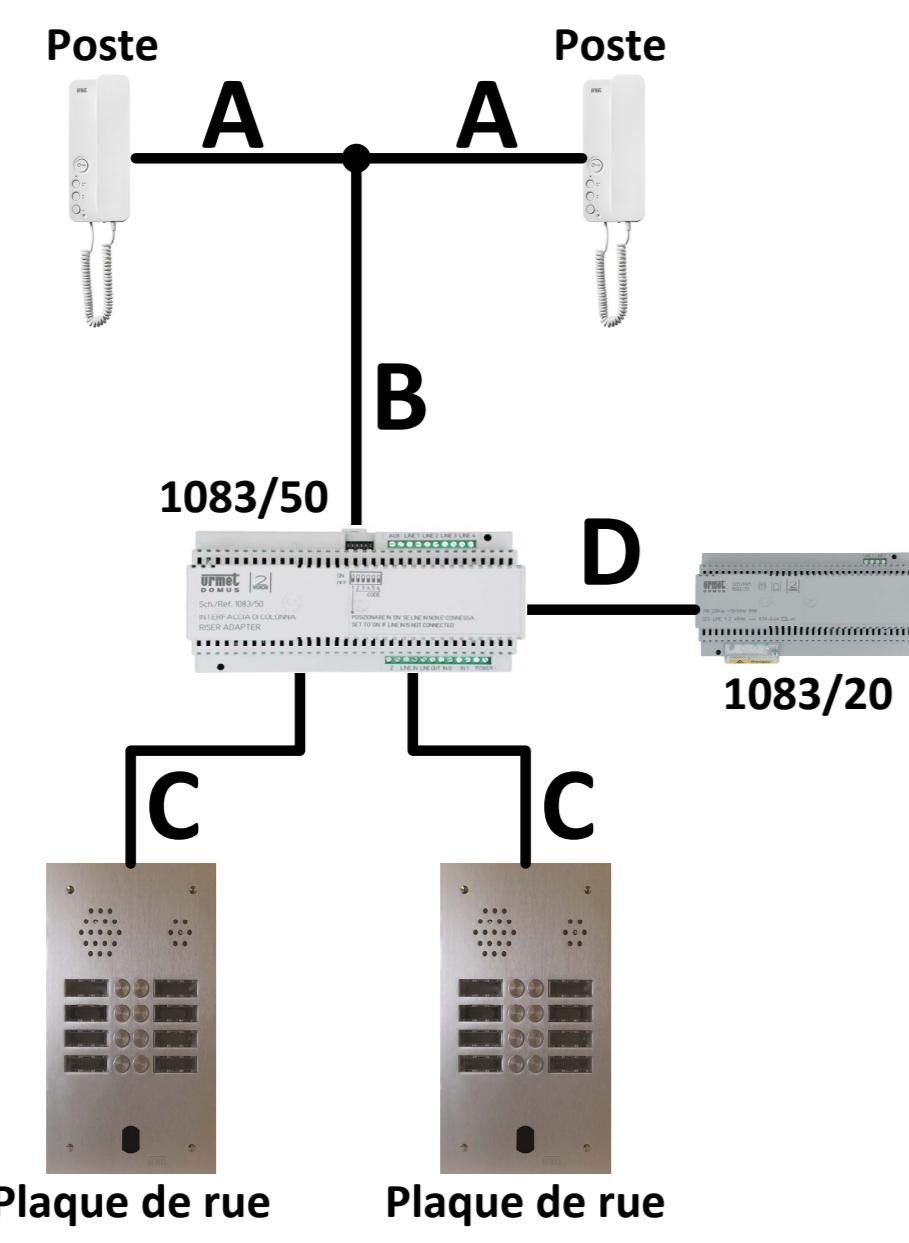


Distances et nombre de postes maximum pour l'interphonie :

Type de câble	Nbre max de postes par 1083/50	Distances				Somme du bus de tous les segments A, B et C sur une interface 1083/50	D
		A	B	A + B	C		
Câble 2Voice	127 postes 2Voice	50 m	600 m	600 m	600 m	800 m	5 m
SYT Ø 0,8 mm ou Ø 0,6 mm	64 postes 2Voice	50 m	300 m	300 m	300 m	600 m	5 m
CAT5 UPT	64 postes 2Voice	50 m	200 m	200 m	200 m	800 m	5 m
Câble 1 mm²	32 postes 2Voice	50 m	300 m	300 m	300 m	300 m	5 m



Câble 2Voice, référence 1083/90 pour 100m et référence 1083/95 pour 500m.

Distances pour le contrôle d'accès :

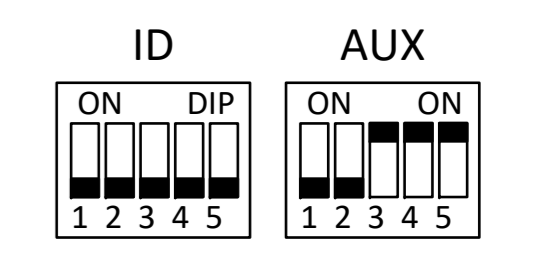
	Alim vers Centrale	Alim vers Ventouse	Bus lecteur (D+, D-)	Bouton de sortie (CT, PA)
Câble URMET Ref : 1083/90	50 m	50 m		
Câble 1 mm²	50 m	50 m		
HVV05-F 1,5 mm²	100 m	100 m		
SYT1Ø 0,8 mm	25 m	25 m	100m	100 m

Mesures réalisables sur cette installation

(Les valeurs ci-dessous sont données à titre indicatif)

Référence	Description	Tension
VIT25M	Alimentation centrale avec 8500/2 Mesure sur les bornes + et -	≈ 12 Vcc
1083/44	Bus de données Mesure sur les bornes D+ et D-	≈ 9,5 Vcc
1083/44	Entrée bouton de sortie Mesure sur les bornes CT et PA	≈ 13,5 Vcc
Interphonie 2voice	Le bus 2Voice, est un bus 2 fils non polarisés avec une tension continue d'environ 48Vcc.	≈ 48 Vcc

Informations complémentaires 1083/44 :



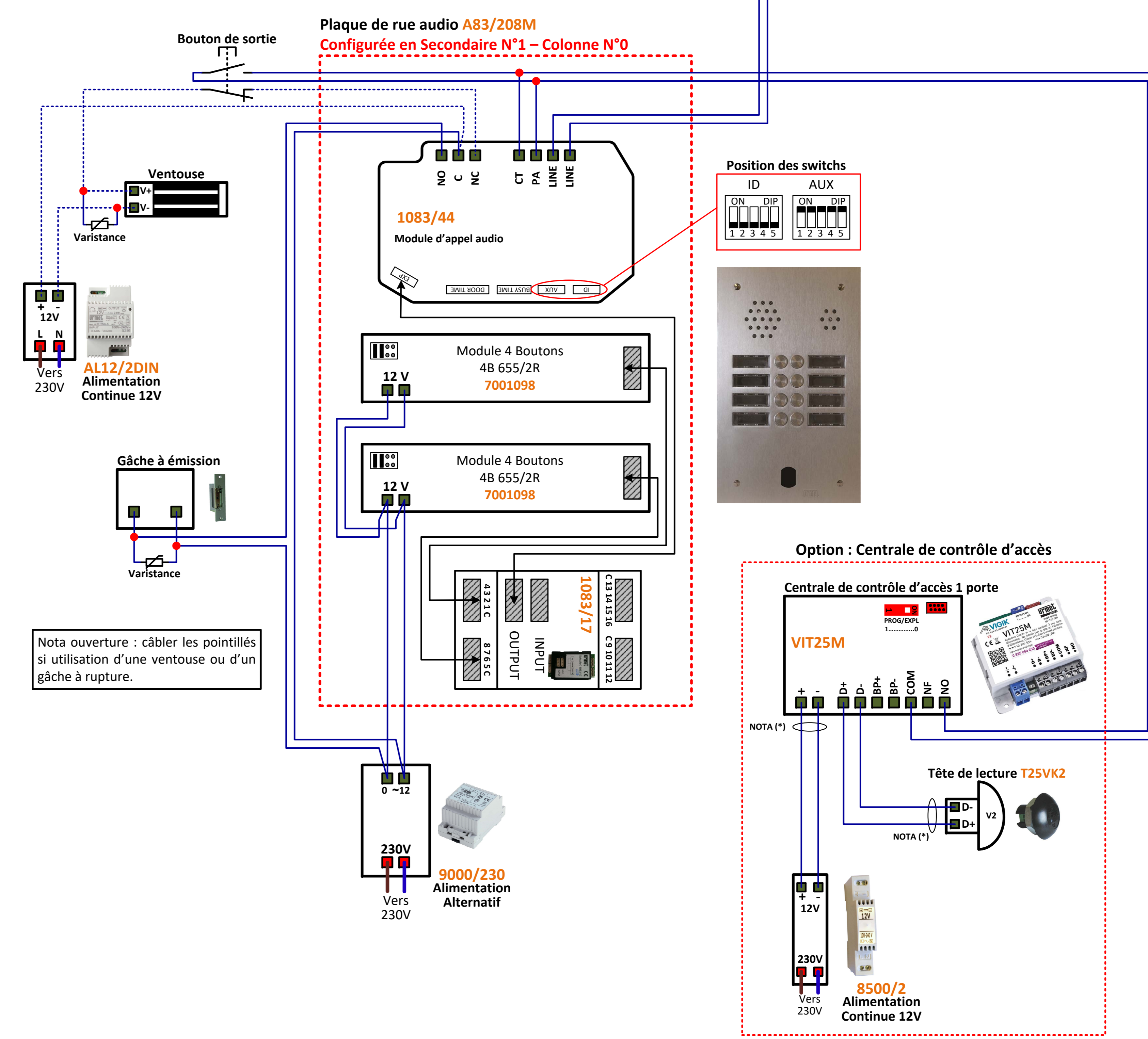
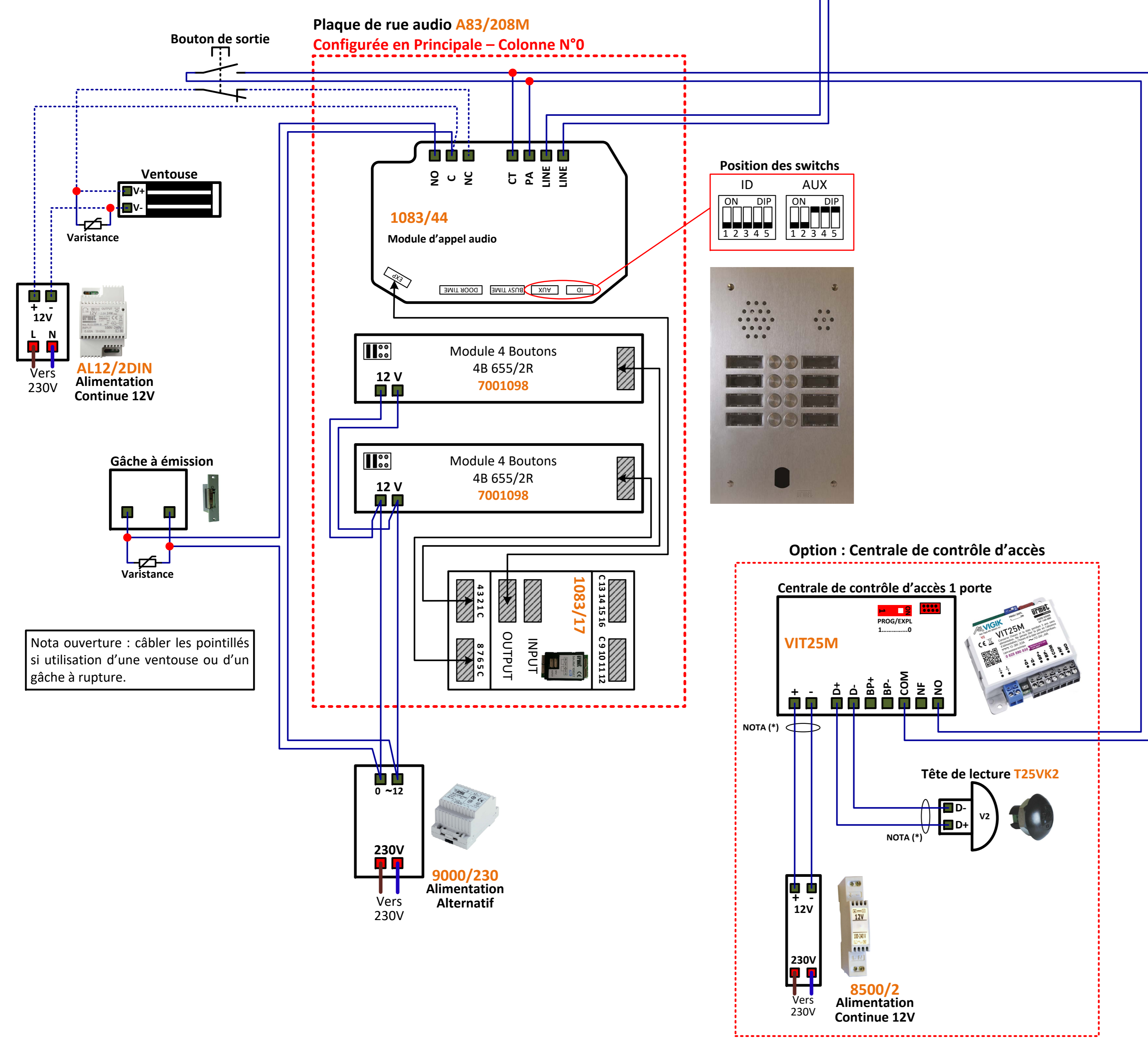
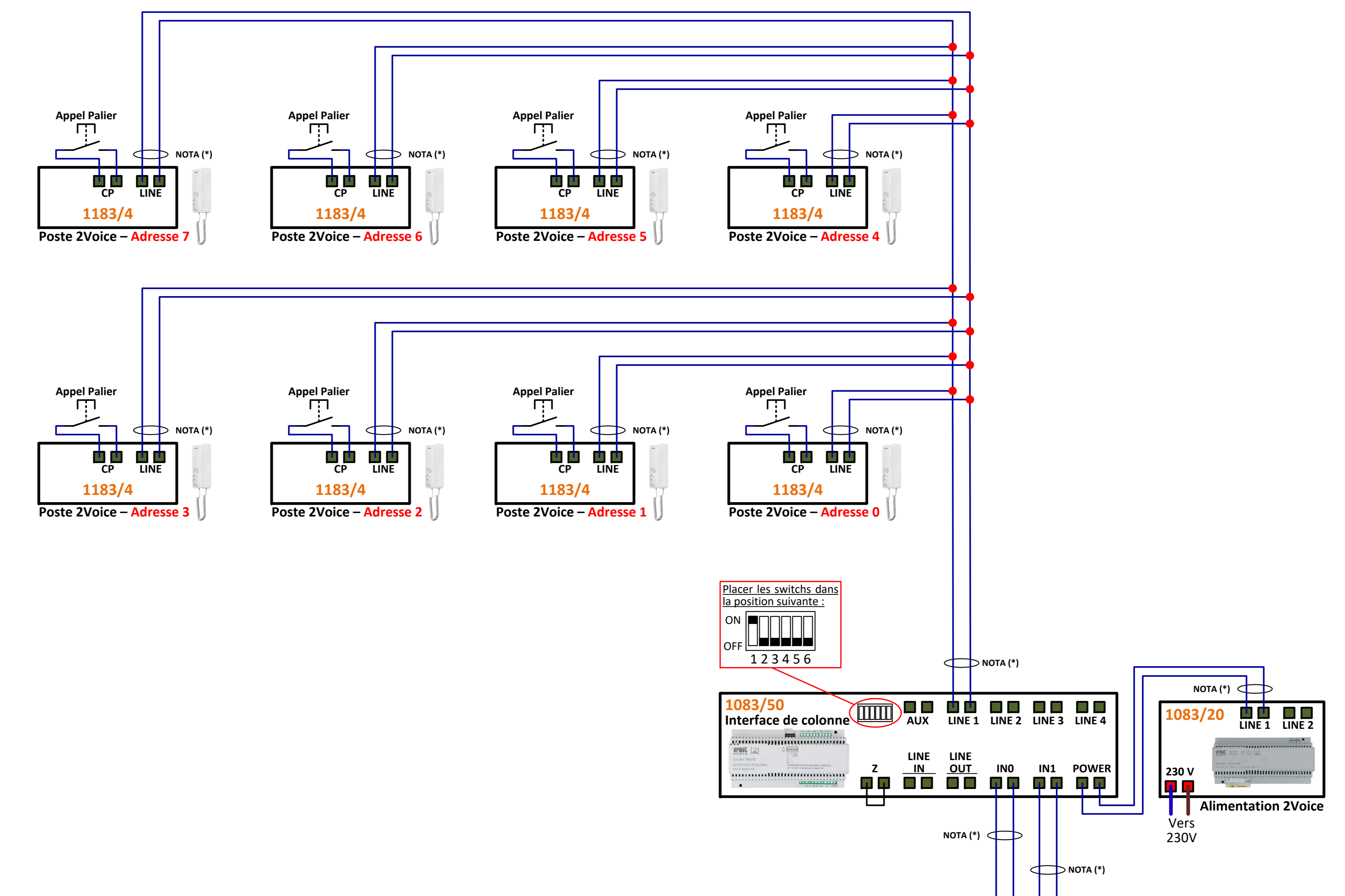
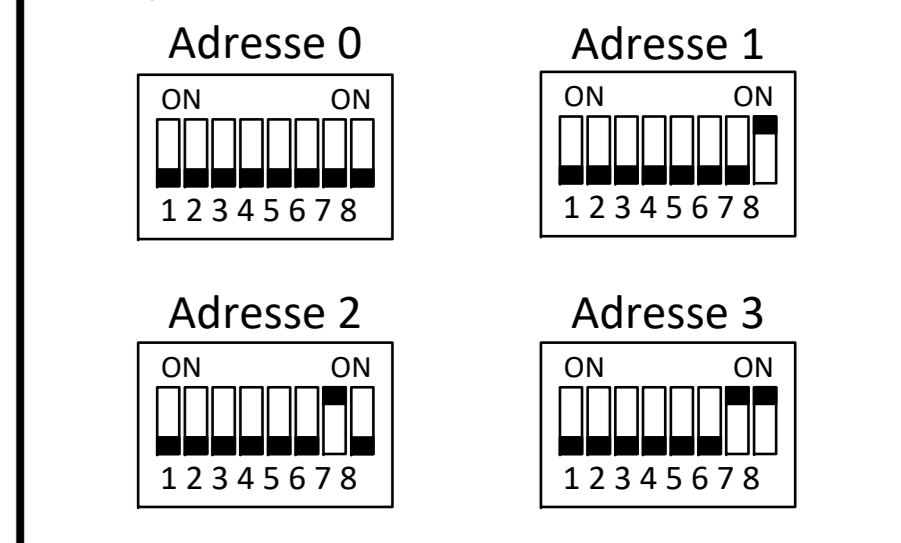
Le switch ID : correspond à l'adresse de la colonne de la pour une secondaire ou au numéro de la platine pour une principale.

- Les switch AUX :
- N°1, ON : Secondaire et OFF : Principale
 - N°2, ON : Secondaire sur IN1 et OFF : Secondaire sur IN0
 - N°3, ON : Ouverture de la porte seulement avec un appel OFF : Ouverture de la porte hors appel
 - N°4, ON : Prioriser les appels platines OFF : Ne pas prioriser les appels platines
 - N°5 : Non utilisé

Adressage d'un poste 1183/4

L'adressage du numéro de l'appartement s'effectue sur 7 switches et l'adressage d'un poste supplémentaire sur 1 switch.

Pour retrouver la codification des postes se référer à la notice 1083/20 (p75) ou à l'application Android Urmet 2SET.



NOTA (*) : Il est obligatoire d'utiliser un câble indépendant pour cette liaison. Le schéma n'est valable qu'avec les références produits indiquées.