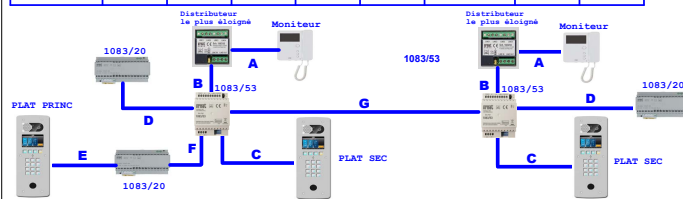


DISTANCES ET NOMBRE POSTES MAXIMUM INTERPHONE

Nbre max de postes	A	B	A + B	C	CHOIX DE TOUTES LES SECTIONS DE A, B, A+B, C			
					D	E	F+G	
Câble URMET REF : 1083/90	127	50m	200m	200m	200m	800m	5m	200m
SYT1 0,8mm OU 0,8mm	64	50m	150m	150m	100m	600m	5m	/
CAT5 FTP une paire torsadée	64	50m	125m	125m	100m	800m	5m	/
HVV05-F 1,5mm*	127	50m	125m	125m	50m	300m	5m	/
Câble 1mm*	32	50m	75m	75m	50m	150m	5m	/



MATERIEL NECESSAIRE SUR CE TYPE D'INSTALLATION :

- PLAQUE DE RUE VIDEO 2VOICE:
REF: D83/I

OU REF: D83/IG
OU REF: D83/IGLP
OU REF: D83/IGLPPT
OU REF: D83/IGPT
OU REF: D83/ILP
OU REF: D83/ILPPT
OU REF: D83/IGPT
OU REF: D83/ZG



- TÊTE DE LECTURE:
REF: T25VK2



- CENTRALE :
REF: CV1083



- CÂBLE BUS 2VOICE:
REF: 1083/90 (100m)
OU REF: 1083/95 (500m)



- ALIMENTATION CENTRALE
REF: 8500/2



- ALIMENTATION BUS 2VOICE:
REF: 1083/20



- INTERFACE COLONNE
REF: 1083/53



- DISTRIBUTEUR COLONNE
REF: 1083/55 (4 sorties)
OU
REF: 1083/57 (8 sorties)



- POSTES
REF: 1183/4
OU
REF: 1183/5
OU
REF: 1183/7



- BOUTON DE SORTIE
REF: BA/OF/90LH ou BPZGML



- ALIMENTATION GÂCHE/VENTOUSE
REF: AL12ZDIN



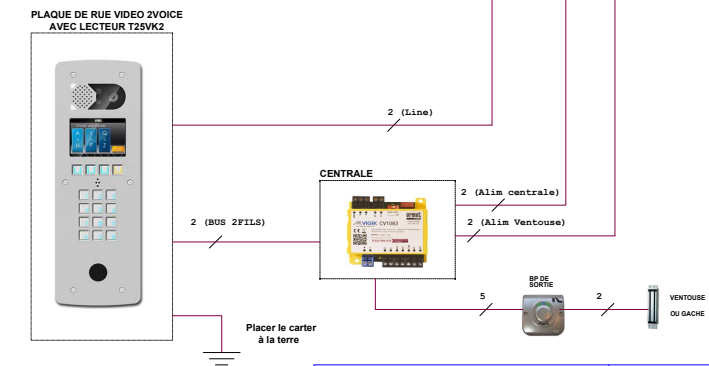
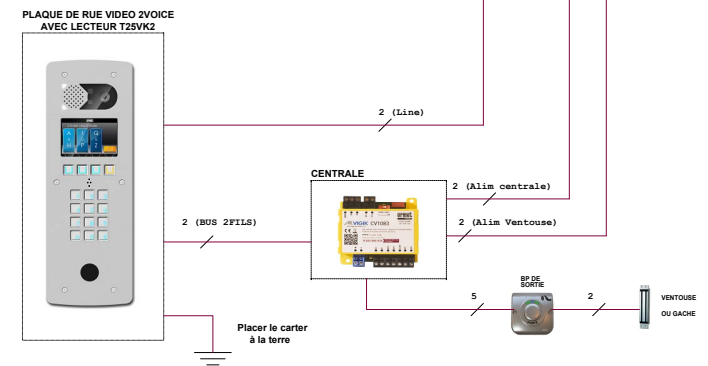
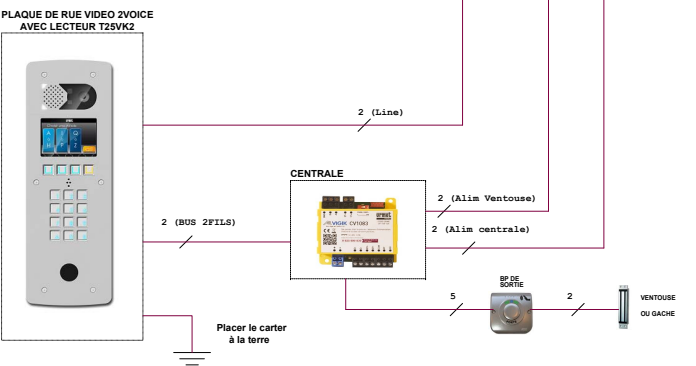
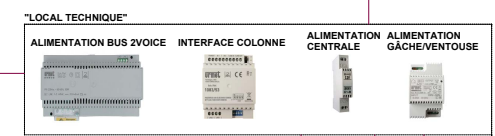
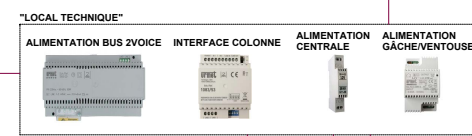
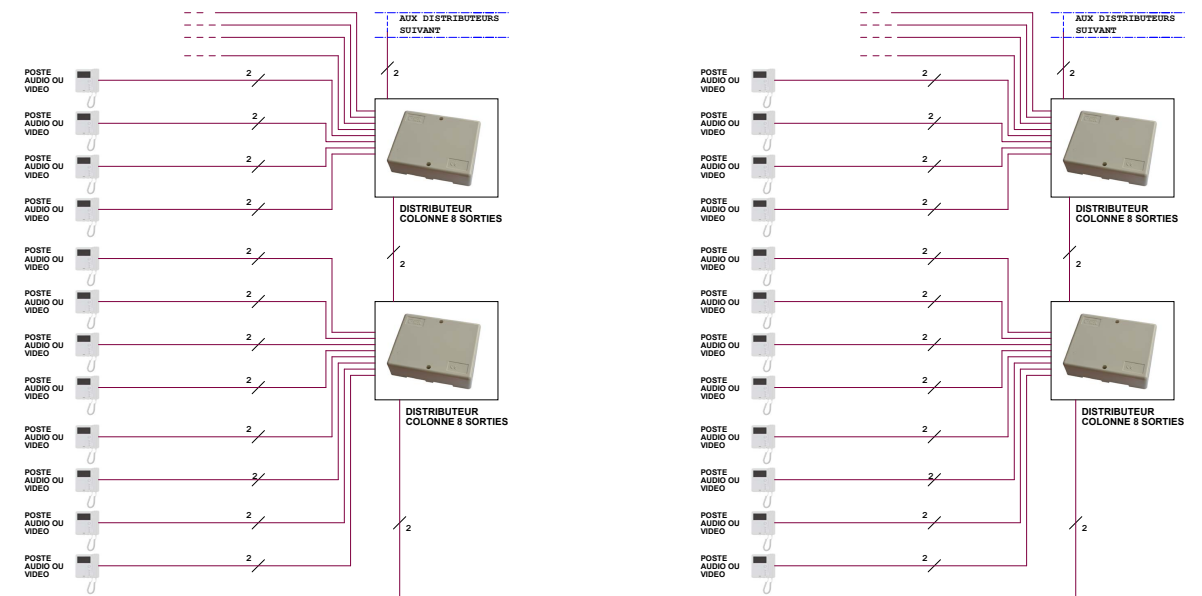
Le schéma n'est valable qu'avec les références produits indiquées. Pour toute modification, veuillez prendre contact avec le service technique.

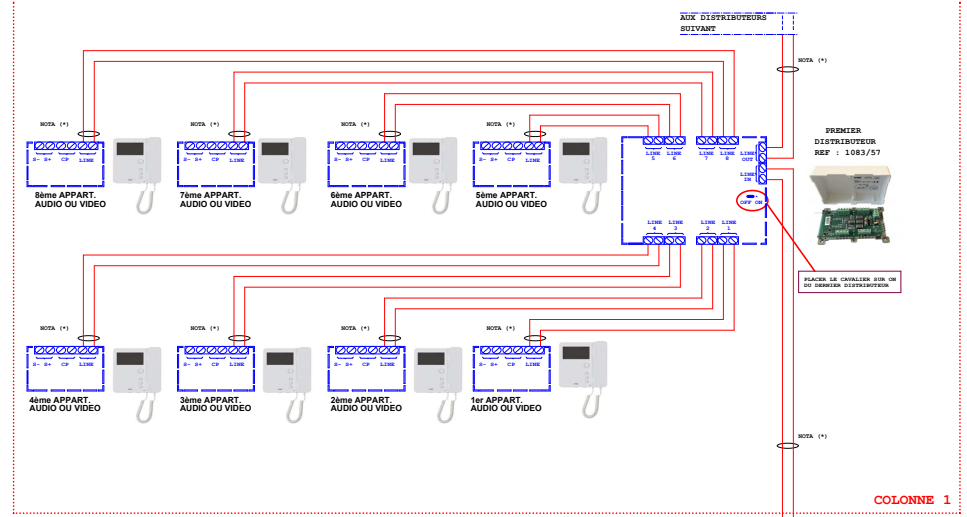
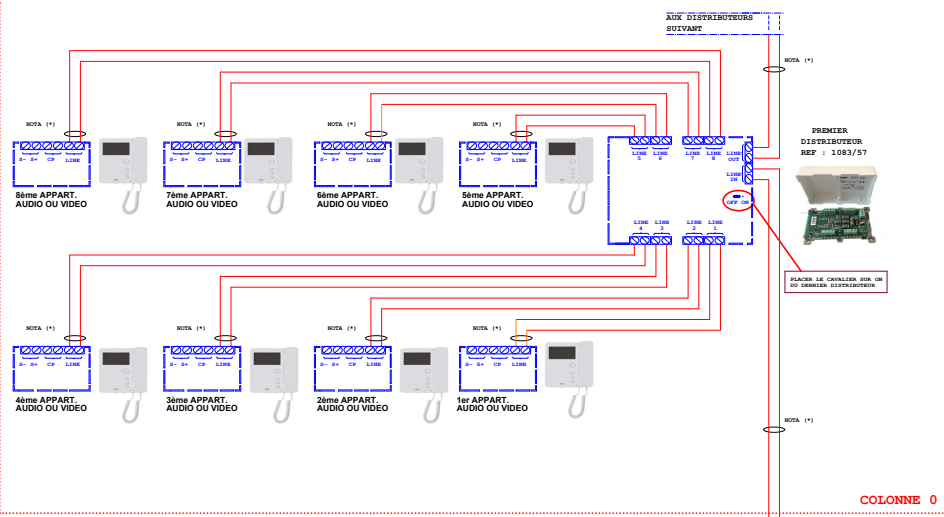
DISTANCES CONTROLE ACCES CV1083

Câble URMET REF : 1083/90	Alim Centrale		Alim Ventouses		Des Plat Cent (BPZ 12-13-14-15)		Bouton sortie (BP+ BP-)	
	50m	50m	50m	50m	100m	100m	100m	100m
Câble 1mm*	50m	50m	50m	50m	100m	100m	100m	100m
HVV05-F 1,5mm*	100m	100m	100m	100m	100m	100m	100m	100m
SYT1 0,8mm Ø	25m	25m	100m	100m	100m	100m	100m	100m

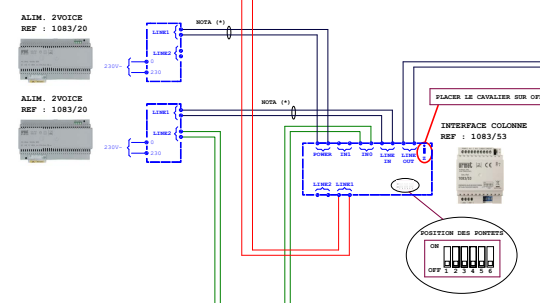


Le carter doit être relié à la terre en utilisant l'écrou de fixation prévu à cet effet.





NOTA (*) :
 Utiliser un câble indépendant pour cette liaison.
 Pour la codification des postes, voir la notice de l'alimentation 1083/20, ou télécharger l'application URMET 2 SET.



La référence 1083/53 remplace la référence 1083/50.
 Si vous possédez une 1083/50, il faut reprendre les mêmes bornes que la 1083/53.

