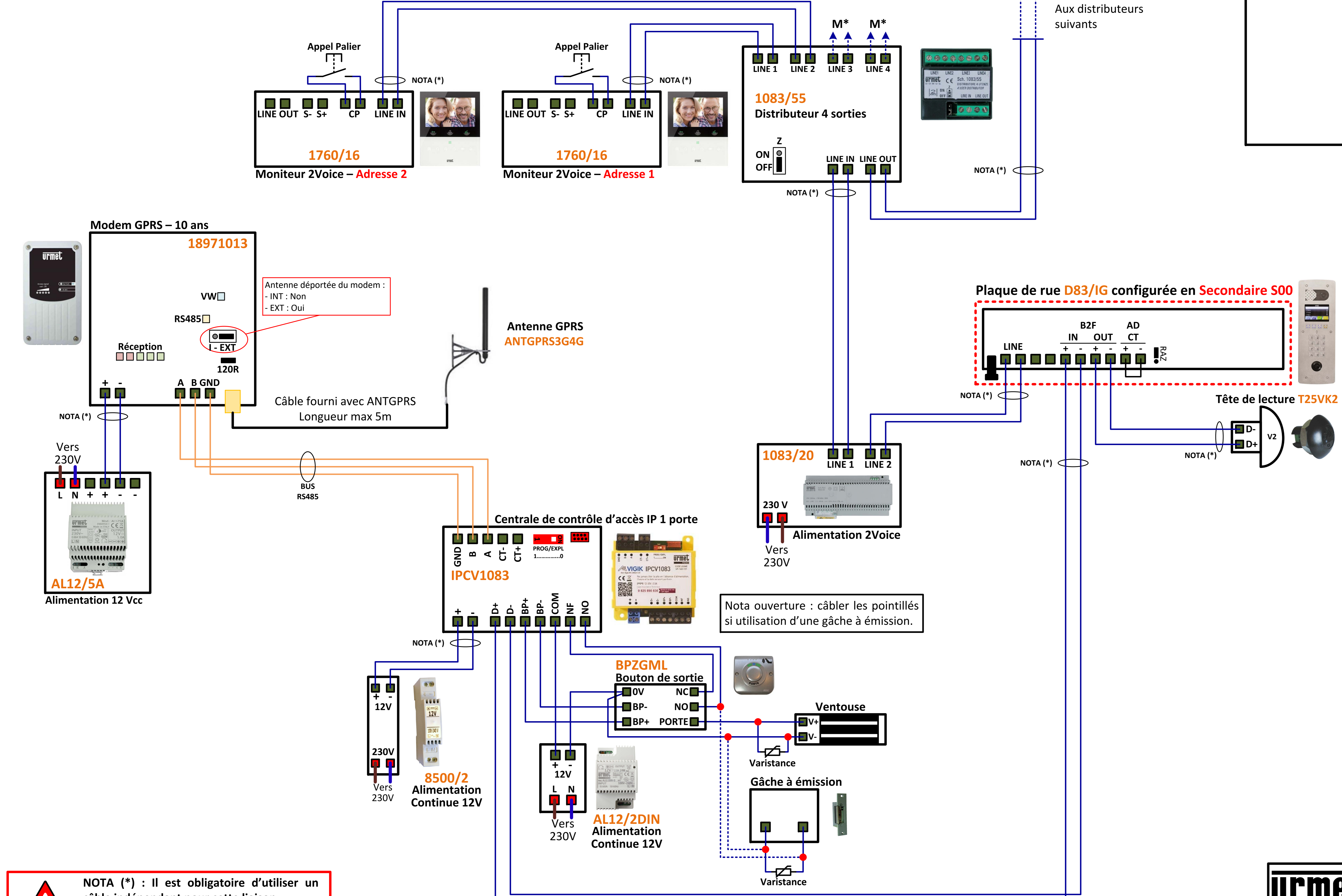


**Distances pour le contrôle d'accès :**

	Alim vers Centrale	Alim vers Ventouse	Bus lecteur (D+, D-, B2F)	Bouton de sortie (BP+, BP-)	Alim Modem GPRS
Câble URMET Ref : 1083/90	50 m	50 m			50 m
Câble 1 mm <sup>2</sup>	50 m	50 m			50 m
HVV05-F 1,5 mm <sup>2</sup>	100 m	100 m			100 m
SYT1ø 0,8 mm	25 m	25 m	100m	100 m	25 m

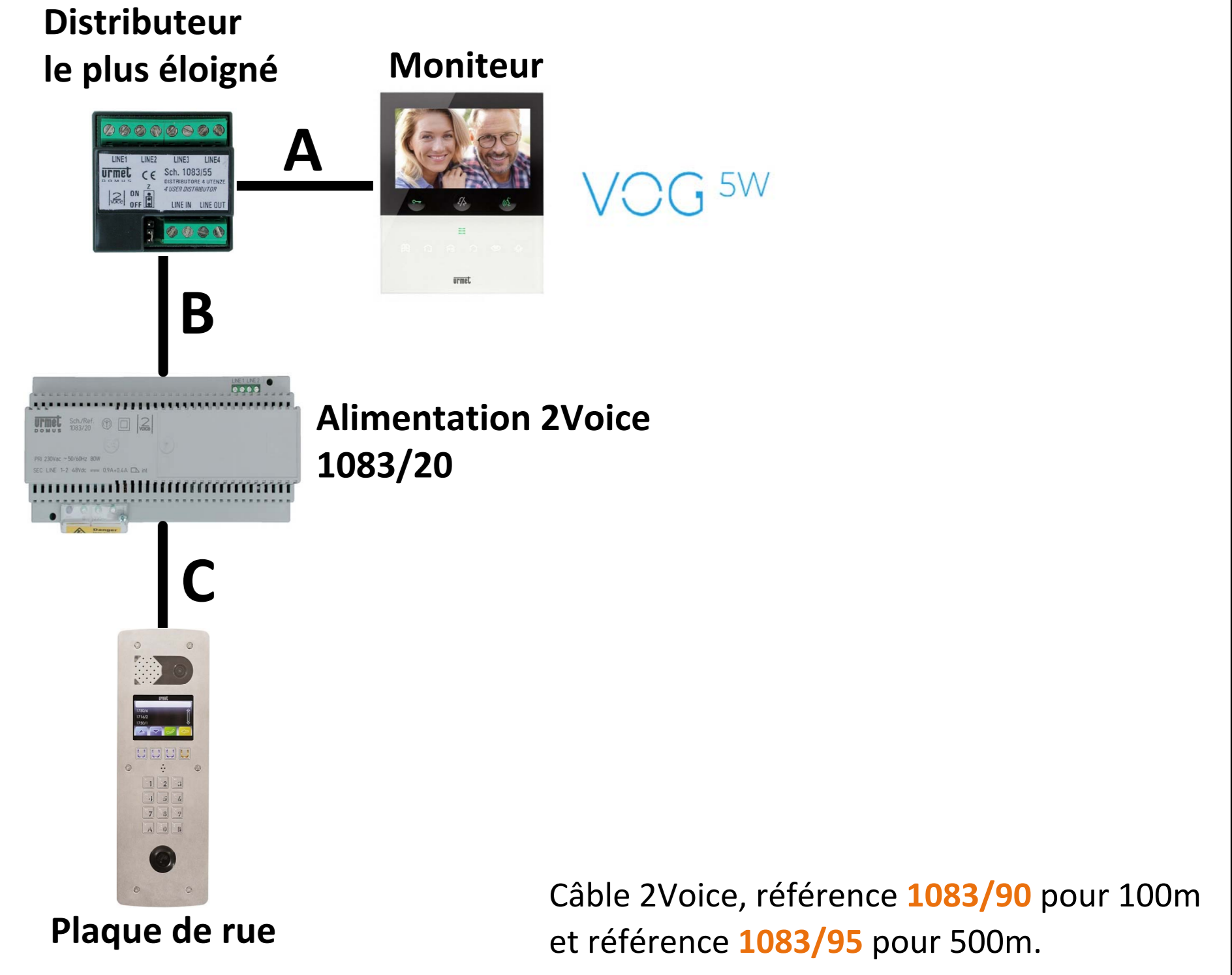
- Bus RS485 :**
- Il est obligatoire d'utiliser un câble indépendant de diamètre 8/10ème.
  - La distance maximum du bus série est de 800m.
  - Il est obligatoire d'utiliser la même paire torsadée pour les fils A et B.
  - **Le bus doit être obligatoirement câblé en série.**



**NOTA (\*) :** Il est obligatoire d'utiliser un câble indépendant pour cette liaison. Le schéma n'est valable qu'avec les références produits indiquées.

**Distances et nombre de postes maximum pour l'interphonie :**

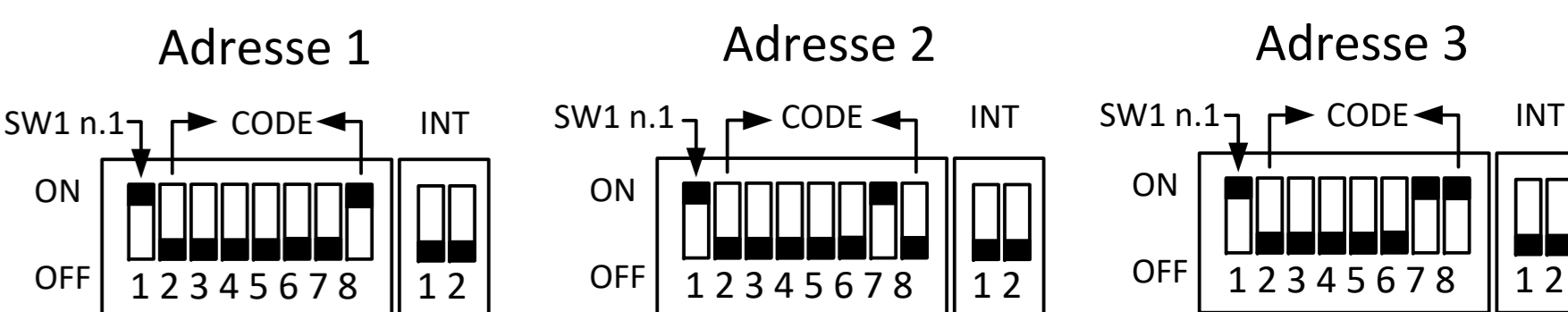
Type de câble	Distances					Nombre MAX de moniteur VOG	
	A	B	A+B	C	Somme maximum de tous les segments A, B et C	Mode STANDARD	Mode RESTREINT
Câble 2Voice	50 m	200 m	200 m	200 m	800 m	24	100
SYT ø 0,8 mm ou ø 0,6 mm	50 m	150 m	150 m	100 m	600 m	14	64
CAT5 UTP	50 m	125 m	125 m	100 m	800 m	10	36
Câble 1 mm <sup>2</sup>	50 m	50 m	75 m	50 m	150 m	24	100



**Adressage d'un moniteur VOG5W**

L'adressage du numéro de l'appartement s'effectue sur 8 switches et l'adressage d'un moniteur supplémentaire sur 2 switches. Pour retrouver la codification des moniteurs se référer à la notice 1083/20 (p75) ou à l'application Android Urmnet 2SET.

**Exemples d'adresses :**

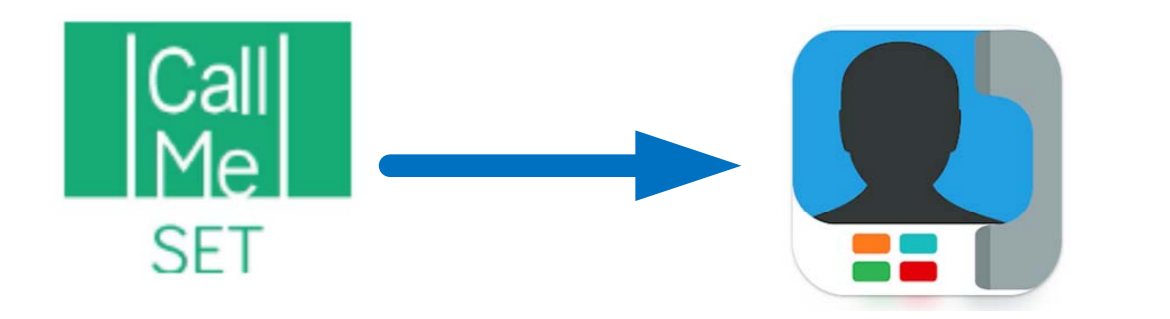


**Positionnement des switches et cavaliers du moniteur :**

<b>Mode Standard ou Confort</b> Positionner le switch SW1 n.1 en ON	<b>JP1</b> Alimentation Externe	<b>JP2</b> Configuration Standard / Restreint
<b>Mode Restreint</b> Positionner le switch SW1 n.1 en OFF	<b>JP3</b> Terminaison de ligne insérée	Alimentation par le BUS 2VOICE Configuration Confort Terminaison de Ligne non insérée

**Fonction Transfert d'appels :**

La configuration du transfert d'appel se fait dans un premier temps sur l'application « CALL ME SET » (Compte client ou professionnel). Ensuite, une fois la configuration terminée et un éventuel test réalisé, vous pourrez jumeler l'application avec le compte utilisateur sur « URMET CALL ME »



Notice rapide d'utilisation disponible sur [urmet.fr](http://urmet.fr)



1 Platine – 1 Colonne – Gestion GPRS  
Moniteur VOG Mode Standard / Restreint