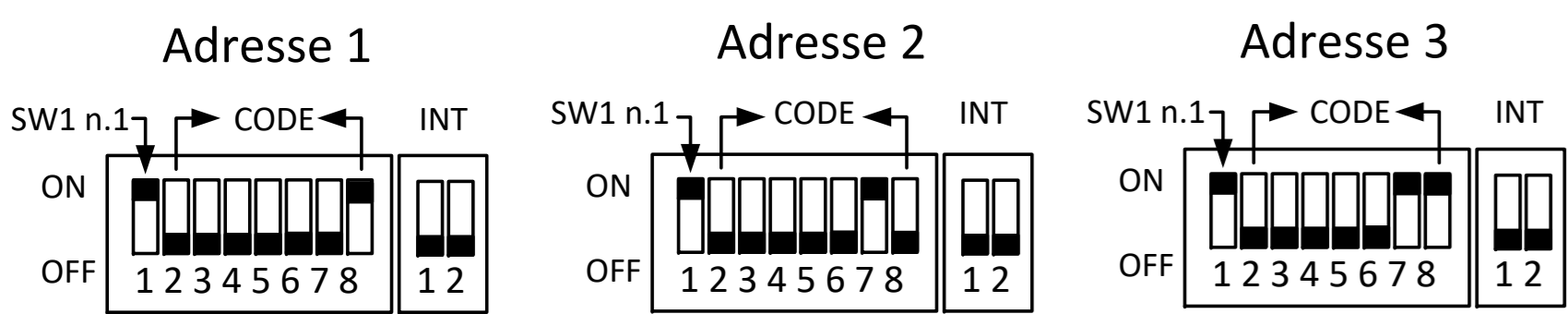


### Adressage d'un moniteur VOG5W

L'adressage du numéro de l'appartement s'effectue sur 8 switches et l'adressage d'un moniteur supplémentaire sur 2 switches.  
 Pour retrouver la codification des moniteurs se référer à la notice 1083/20 (p75) ou à l'application Android Urmnet 2SET.

#### Exemples d'adresses :

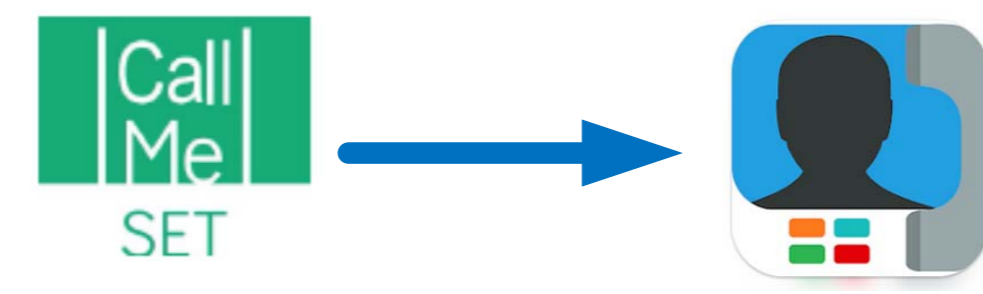


#### Positionnement des switches et cavaliers du moniteur :

<b>Mode Standard ou Confort</b> Positionner le switch SW1 n.1 en ON <b>Mode Restreint</b> Positionner le switch SW1 n.1 en OFF	<b>JP1</b> Alimentation Externe <b>JP2</b> Configuration Standard / Restreint <b>JP3</b> Terminaison de ligne insérée	Alimentation par le BUS 2VOICE Configuration Confort Terminaison de ligne non insérée
---	---	---

### Fonction Transfert d'appels :

La configuration du transfert d'appel se fait dans un premier temps sur l'application « CALL ME SET » (Compte client ou professionnel).  
 Ensuite, une fois la configuration terminée et un éventuel test réalisé, vous pourrez jumeler l'application avec le compte utilisateur sur « URMET CALL ME »



Notice rapide d'utilisation disponible sur [urmet.fr](http://urmet.fr)

### Distances et nombre de postes maximum pour l'interphonie :

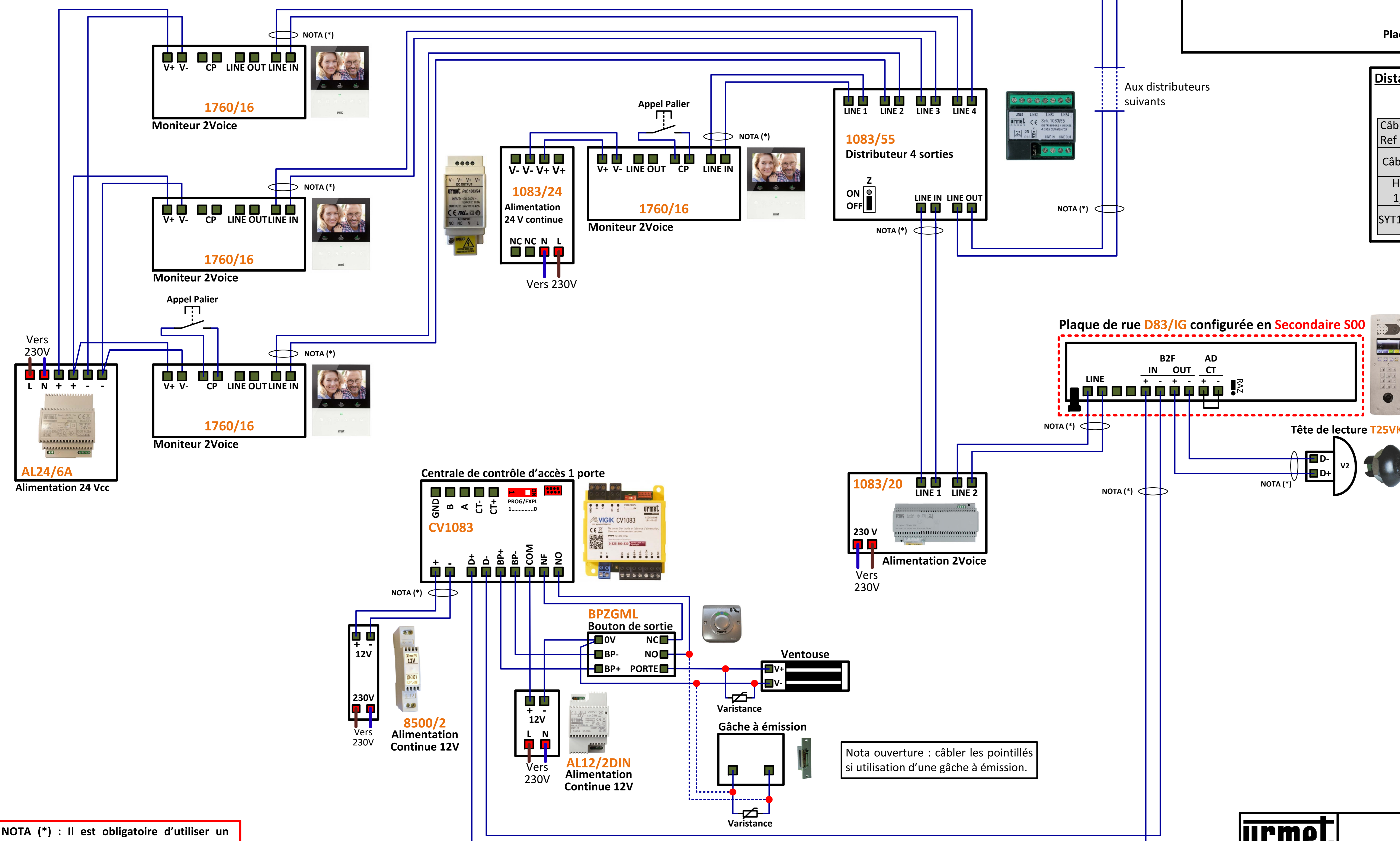
Type de câble	Distances					Nombre MAX de moniteur VOG	
	A	B	A+B	C	Somme maximum de tous les segments A, B et C	V	Mode CONFORT
Câble 2Voice	50 m	200 m	200 m	200 m	800 m	20m	127
SYT Ø 0,8 mm ou Ø 0,6 mm	50 m	150 m	150 m	100 m	600 m		64
CATS UTP	50 m	125 m	125 m	100 m	800 m		64
Câble 1 mm <sup>2</sup>	50 m	50 m	75 m	50 m	150 m	20m	32



Câble 2Voice, référence 1083/90 pour 100m et référence 1083/95 pour 500m.

#### Distances pour les centrales CV1083 :

	Alim vers Centrale	Alim vers Ventouse	Bus lecteur (D+, D-, B2F)	Bouton de sortie (BP+, BP-)
Câble URMET Ref : 1083/90	50 m	50 m		
Câble 1 mm <sup>2</sup>	50 m	50 m		
HVV05-F 1,5 mm <sup>2</sup>	100 m	100 m		
SYT1Ø 0,8 mm	25 m	25 m	100m	100 m



**NOTA (\*)** : Il est obligatoire d'utiliser un câble indépendant pour cette liaison.  
 Le schéma n'est valable qu'avec les références produits indiquées.

Nota ouverture : câbler les pointillés si utilisation d'une gâche à émission.



1 Platine – 1 Colonne – Gestion L/E  
 Moniteur VOG Mode Confort