

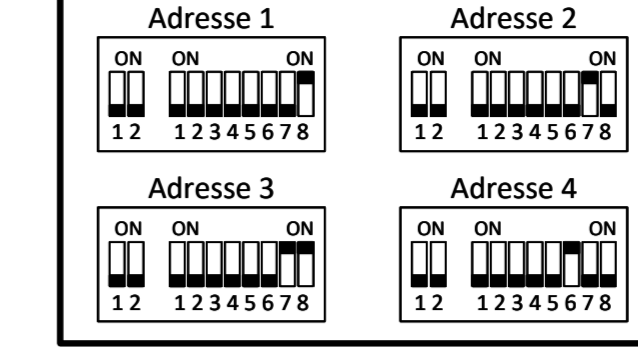
**Distances et nombre de postes maximum pour l'interphonie :**

Type de câble	Nbre max de postes par 1083/50	Distances				Somme du bus de tous les segments A, B et C sur une interface 1083/50	D
		A	B	A + B	C		
Câble 2Voice	127 postes 2Voice	50 m	200 m	200 m	200 m	800 m	5 m
SYT Ø 0,8 mm ou Ø 0,6 mm	64 postes 2Voice	50 m	150 m	150 m	100 m	600 m	5 m
CATS UTP	64 postes 2Voice	50 m	125 m	125 m	100 m	600 m	5 m
Câble 1 mm <sup>2</sup>	32 postes 2Voice	50 m	75 m	75 m	50 m	400 m	5 m

**Adresse d'un moniteur 2Voice**

L'adressage du numéro de l'appartement s'effectue sur 8 switches et l'adressage d'un moniteur supplémentaire sur 2 switches. Pour retrouver la codification des moniteurs se référer à la notice 1083/20 (p75) ou à l'application Android Urmét 2SET.

Exemples d'adresses :



**Distances pour le contrôle d'accès :**

	Alim vers Centrale	Alim vers Ventouse	Bus lecteur (D+, D-, B2F)	Bouton de sortie (BP+, BP-)	Alim Modem GPRS
Câble URMET Ref: 1083/90	50 m	50 m			50 m
Câble 1 mm <sup>2</sup>	50 m	50 m			50 m
HVV05-F 1,5 mm <sup>2</sup>	100 m	100 m			100 m
SYT1Ø 0,8 mm	25 m	25 m	100m	100 m	25 m

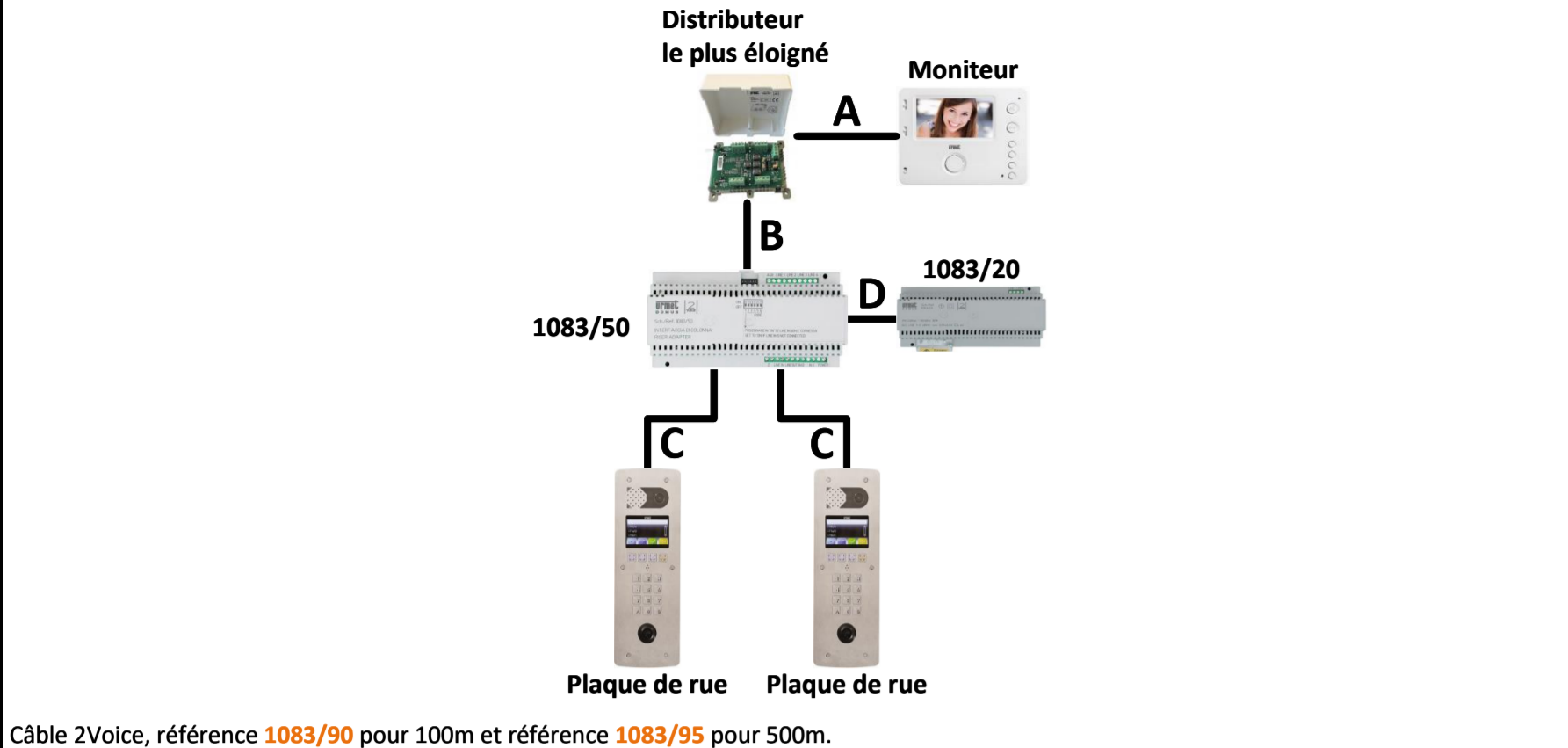
**Bus RS485 :**

- Il est obligatoire d'utiliser un câble indépendant de diamètre 8/10ème.
- La distance maximum du bus série est de 800m.
- Il est obligatoire d'utiliser la même paire torsadé pour les fils A et B.
- Le bus doit être obligatoirement câblé en série.

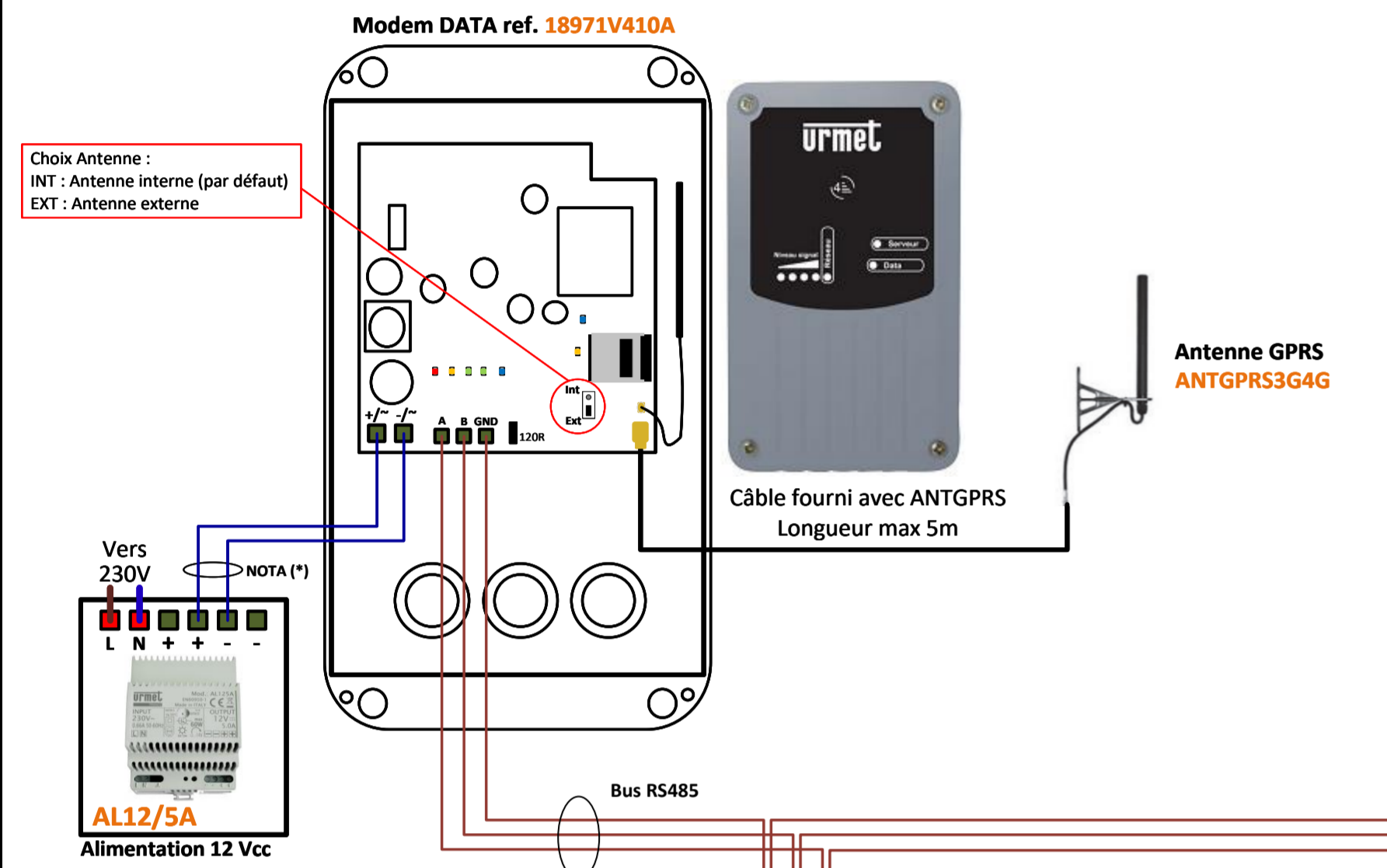
**Mesures réalisables sur cette installation**  
(les valeurs ci-dessous sont données à titre indicatif)

Référence	Description	Tension
CV1083	Alimentation centrale avec 8500/2 Mesure sur les bornes + et - Bus de données Mesure sur les bornes D+ et D- Bouton poussoir de sortie Mesure sur les bornes BP+ et BP-	≈ 12 Vcc ≈ 9,5 Vcc ≈ 12 Vcc
Interphonie 2voice	Le bus 2Voice, est un bus 2 fils non polarisé avec une tension continue d'environ 48Vcc.	≈ 48 Vcc

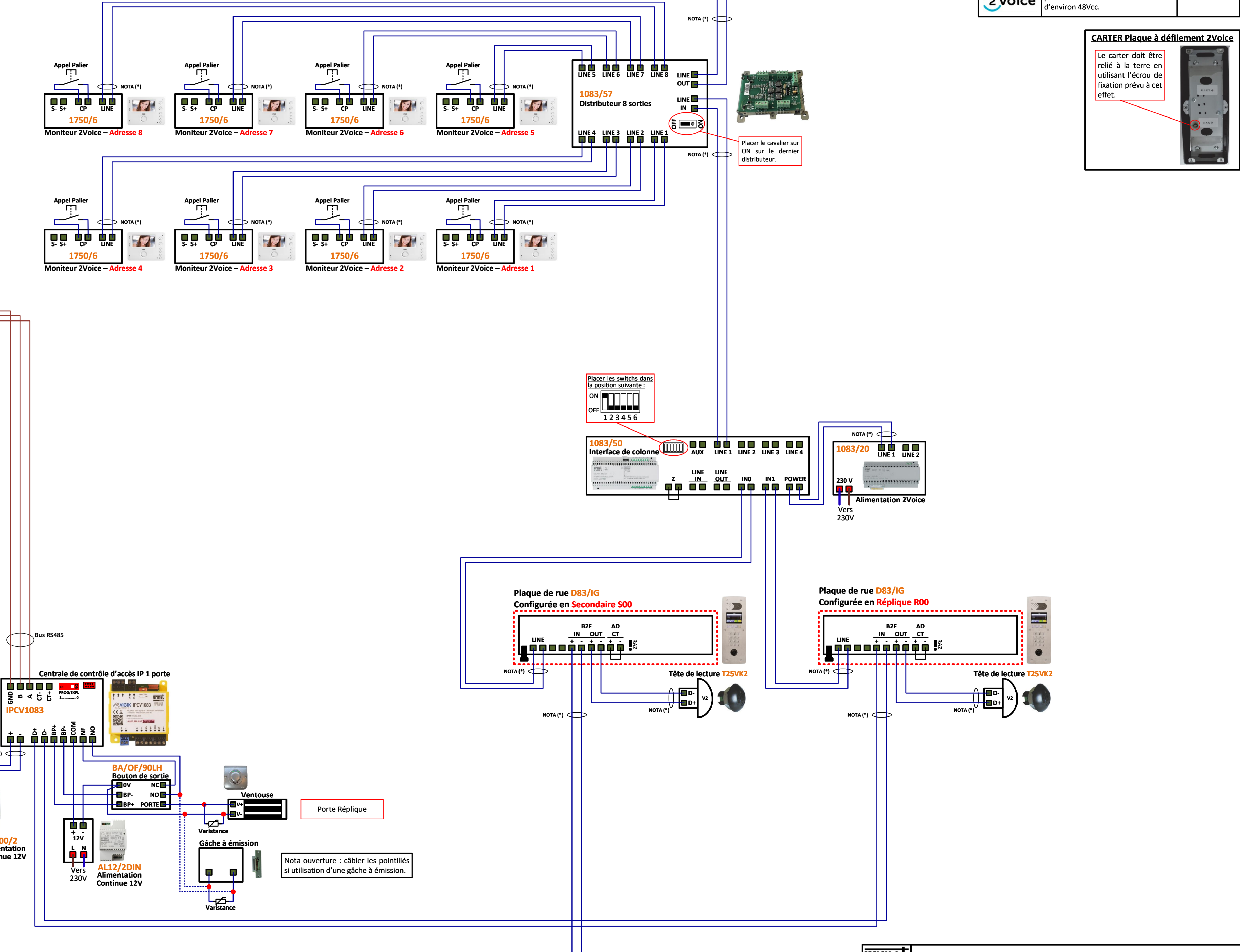
**CARTER Plaques à défilement 2Voice**



Câble 2Voice, référence 1083/90 pour 100m et référence 1083/95 pour 500m.



Choix Antenne : INT : Antenne interne (par défaut) EXT : Antenne externe



NOTA (\*) : Il est obligatoire d'utiliser un câble indépendant pour cette liaison. Le schéma n'est valable qu'avec les références produits indiquées.