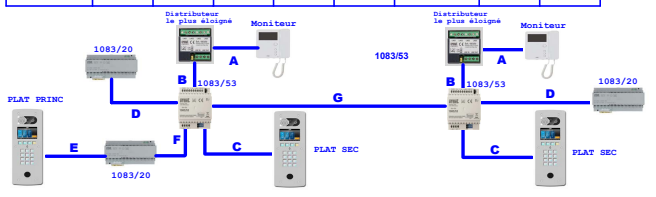


**DISTANCES ET NOMBRE POSTES MAXIMUM INTERPHONIE**

	Nbre max de postes	A	B	A + B	C	D	E+F+G
Câble URMET REF : 1083/90	127	50m	200m	200m	200m	800m	5m / 200m
SYTI 0,5mm CO 0,8mm	64	50m	150m	150m	100m	600m	5m /
CAV5 UTP standard	64	50m	125m	125m	100m	800m	5m /
HVV05-F 1,5mm'	127	50m	125m	125m	50m	300m	5m /
Câble 1mm'	32	50m	75m	75m	50m	150m	5m /



**MATERIEL UTILISABLE SUR CE TYPE D'INSTALLATION :**

- PLAQUE DE RUE VIDEO ZVOICE: REF : D83/ OU REF : D83/G OU REF : D83/GQLPP OU REF : D83/GLPPTP OU REF : D83/GPT OU REF : D83/LPP OU REF : D83/LPPTP OU REF : D83/PT OU REF : D83/ZG OU REF : D83/ZGLPP
- CARTE RELAIS : REF : C83/2R
- CÂBLE BUS ZVOICE: REF : 1083/90 (100m) OU REF : 1083/95 (50m)
- CENTRALE : REF : VIT2SPPLUS
- ALIMENTATION BUS ZVOICE: REF : 1083/20
- DISTRIBUTEUR COLONNE: REF : 1083/55 (4 sorties) OU REF : 1083/57 (8 sorties)
- POSTES: REF : 1183/4 OU REF : 1183/5 OU REF : 1183/7
- BOUTON DE SORTIE: REF : BA/OF/90/LH OU BPZGML
- ALIMENTATION GÂCHE/VENTOUSE: REF : AL12/2DIN
- TÊTE DE LECTURE: REF : T2SPPLUS
- INTERFACE COLONNE: REF : 1083/53
- MONITEURS: REF : 1750/1 OU REF : 1760/6 OU REF : 1719/1

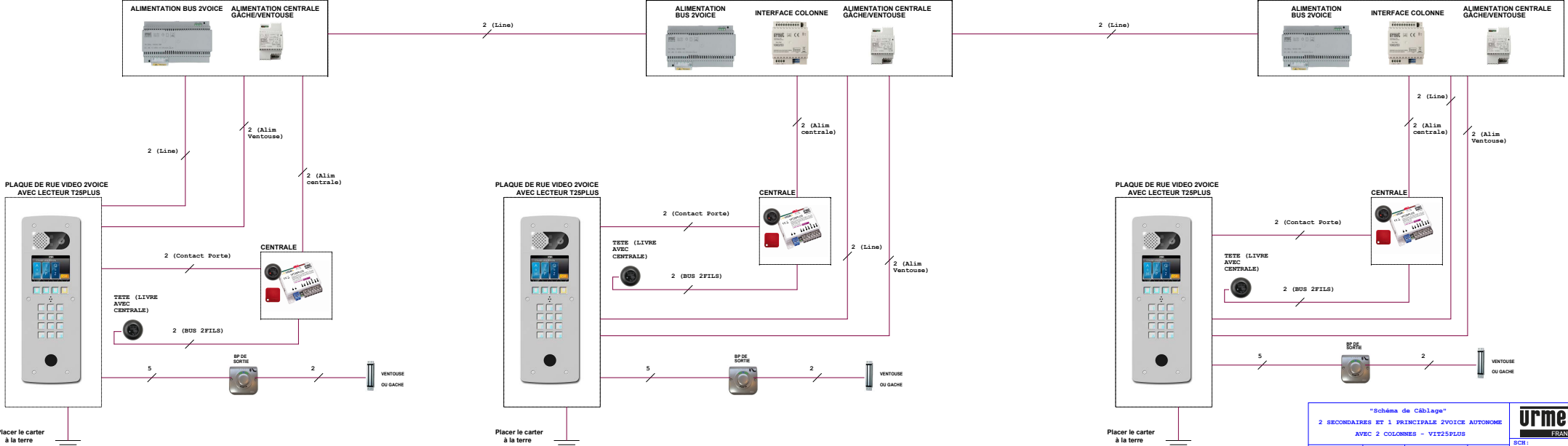
Le schéma n'est valable qu'avec les références produits indiquées. Pour toute modification, veuillez prendre contact avec le service technique.

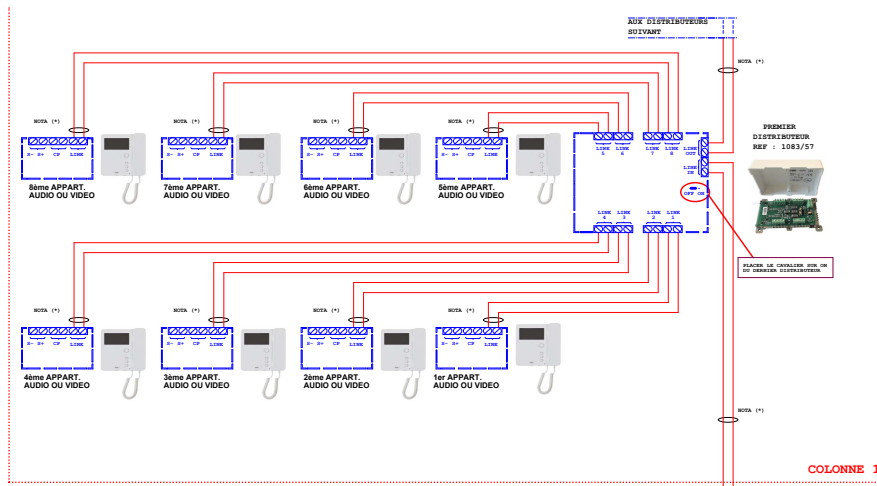
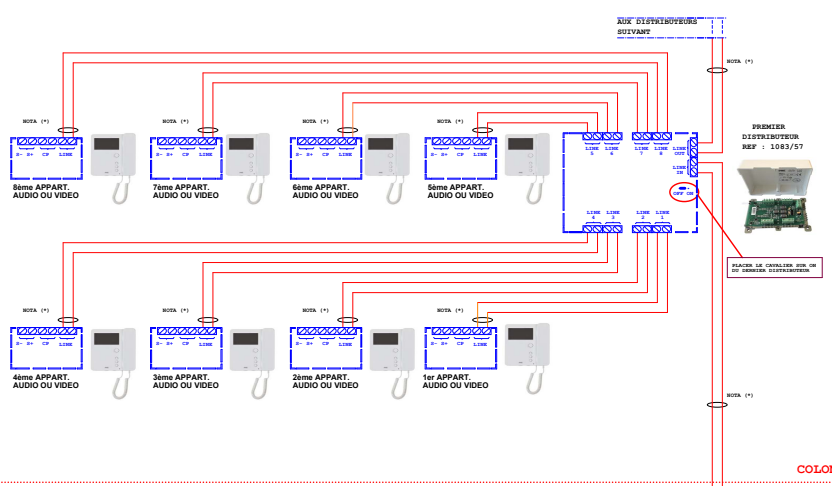
**DISTANCES CONTROLE ACCES VIT25M**

	Alim Centrale	Alim Ventouses	Boucle Plac. Cent. (BPZ+ BP-)	Bouton sortie (BP+ BP-)
Câble URMET REF : 1083/90	50m	50m	/	/
Câble 1mm'	50m	50m	/	/
HVV05-F 1,5mm'	100m	100m	/	/
SYTI 0,8mm	25m	25m	100m	100m

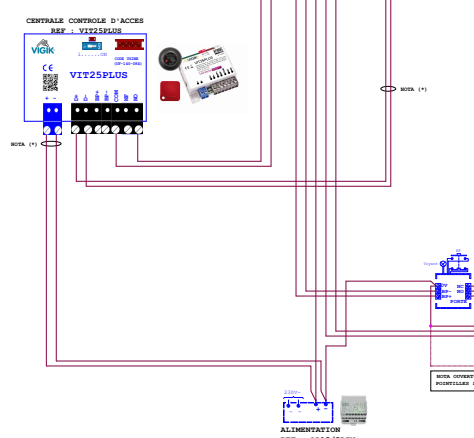
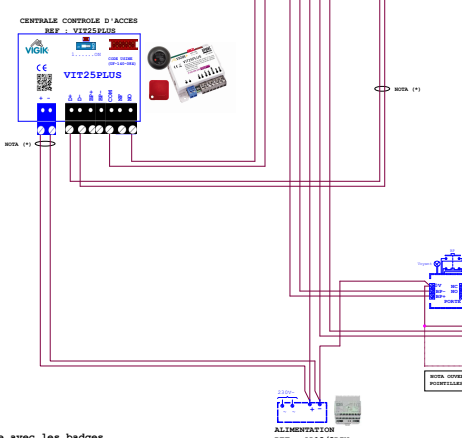
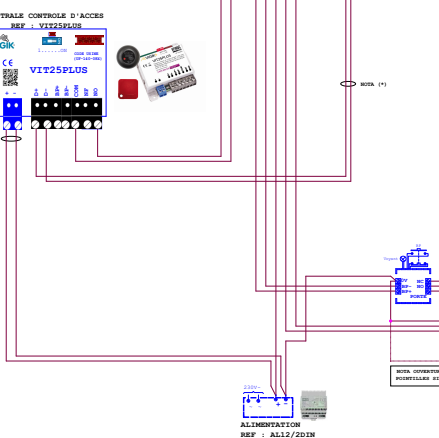
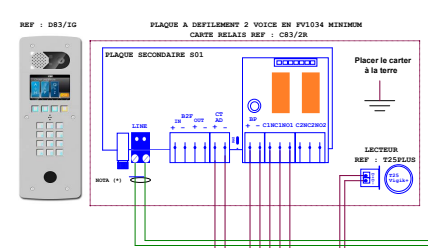
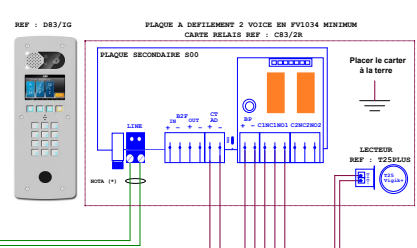
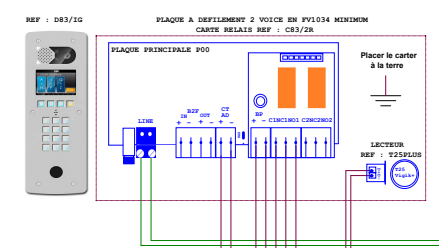
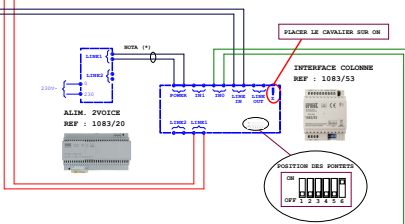
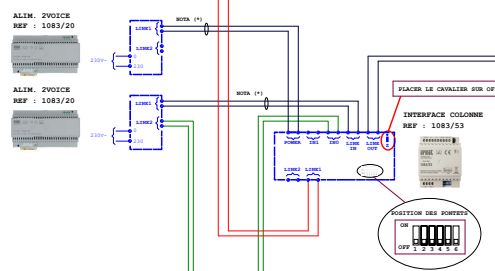


**"LOCAL TECHNIQUE"**





NOTA (\*):  
Utiliser un câble indépendant pour cette liaison.  
Pour la codification des postes, voir la notice de l'alimentation 1083/20, ou télécharger l'application URMET 2 SET.



Pour faire fonctionner l'ouverture de porte avec les badges, aller sur le "Menu principale" de la plaque de rue. Puis aller dans "Paramètres" -> "Paramètres porte et relais" -> Mettre "CT(1)/AD(2)/Relai(3)" en position 3 "Rel".