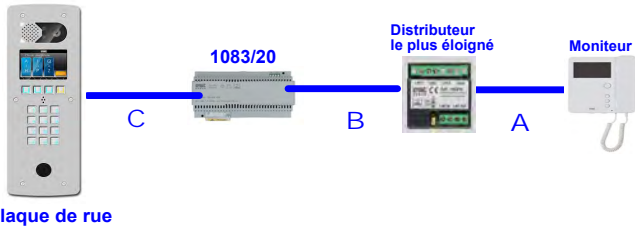


DISTANCES ET NOMBRE POSTES MAXIMUM INTERPHONIE

	Nbre max de postes	A	B	A + B	C	CUMUL DE TOUS LES SEGMENTS
Câble URMET REF : 1083/90	127	50m	200m	200m	200m	800m
SYT1 0,5mm OU 0,8mm	64	50m	150m	150m	100m	600m
CAT5 UTP une paire torsadée	64	50m	125m	125m	100m	800m
HVV05-F 1,5mm ²	127	50m	125m	125m	50m	300m
Câble 1mm ²	32	50m	50m	75m	50m	150m

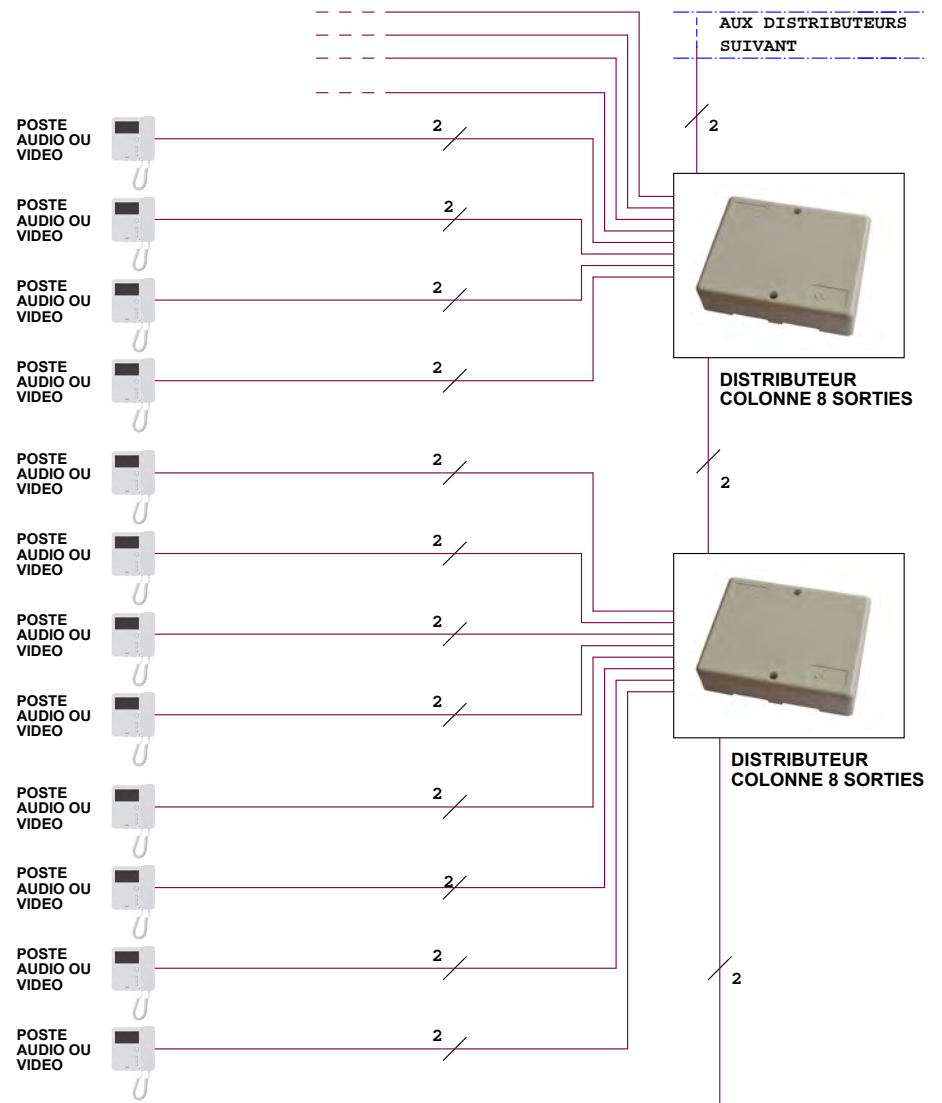


DISTANCES CONTROLE ACCES

	Alim Centrale	Alim Ventouses	Bus Tête Cent (D+ D-)	Bouton sortie (BP+ BP-)
Câble URMET REF : 1083/90	50m	50m	/	/
Câble 1mm ²	50m	50m	/	/
HVV05-F 1,5mm ²	100m	100m	/	/
SYT1 0,8mm	25m	25m	100m	100m



Le carter métallique doit être relié à la terre en utilisant l'écrou de fixation prévu à cet effet.



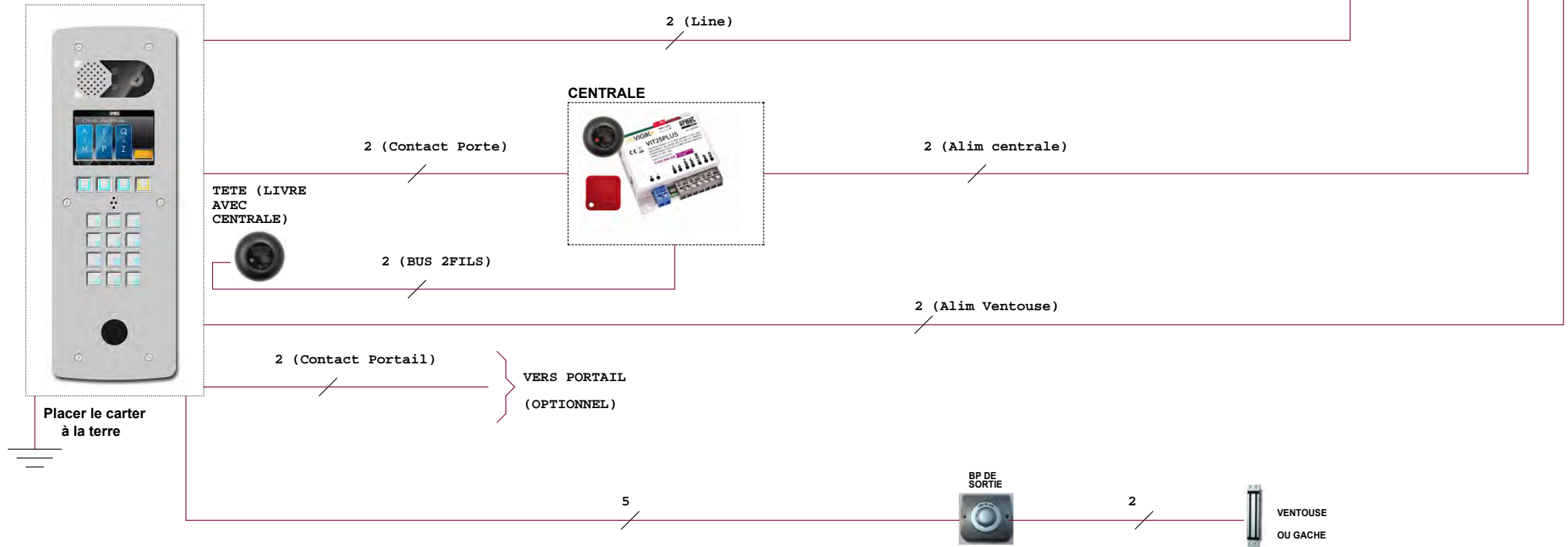
"LOCAL TECHNIQUE"

ALIMENTATION BUS 2VOICE

ALIMENTATION CENTRALE + GÂCHE/VENTOUSE



PLAQUE DE RUE VIDEO 2VOICE AVEC CARTE RELAIS C83/2R



MATERIEL UTILISABLE SUR CE TYPE D'INSTALLATION :

- PLAQUE DE RUE VIDEO 2VOICE:

- REF : D83/I OU
- REF : D83/IG OU
- REF : D83/IGLPP OU
- REF : D83/IGLPPPT OU
- REF : D83/IGPT OU
- REF : D83/ILPP OU
- REF : D83/ILPPPTP OU
- REF : D83/IPT OU
- REF : D83/ZG OU
- REF : D83/ZGLPP



- CENTRALE :
REF : VIT25PLUS



- ALIMENTATION BUS 2VOICE:
REF : 1083/20



- CÂBLE BUS 2VOICE:
REF : 1083/90 (100m)
OU REF : 1083/95 (500m)



- DISTRIBUTEUR COLONNE
REF : 1083/55 (4 sorties)
OU
REF : 1083/57 (8 sorties)



REF : 1083/57 (8 sorties)



- POSTES
REF : 1183/4
OU
REF : 1183/5
OU
REF : 1183/7



REF : 1750/1



- MONITEURS
REF : 1760/6



REF : 1719/1



- BOUTON DE SORTIE
REF : BA/OF/90LH
OU BPZGML



- ALIMENTATION GÂCHE/VENTOUSE
REF : AL12/2DIN



- CARTE RELAIS :
REF : C83/2R



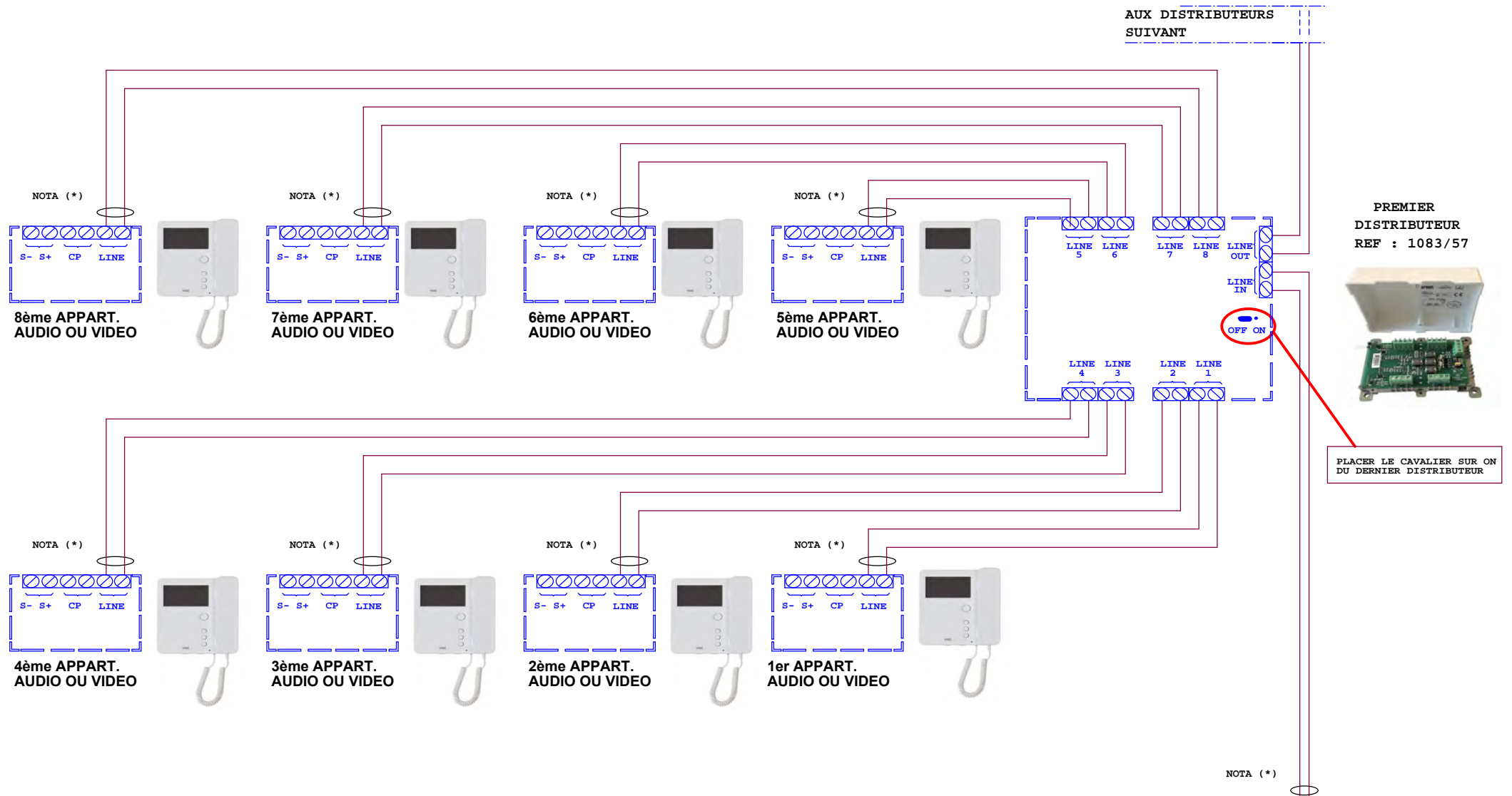
Le schéma n'est valable qu'avec les références produits indiquées. Pour toute modification, veuillez prendre contact avec le service technique.

"Tirage des Câbles"
1 PLAQUE AUTONOME 2VOICE AVEC VIT25M

urmet
FRANCE

SCH : TV7023 1/2

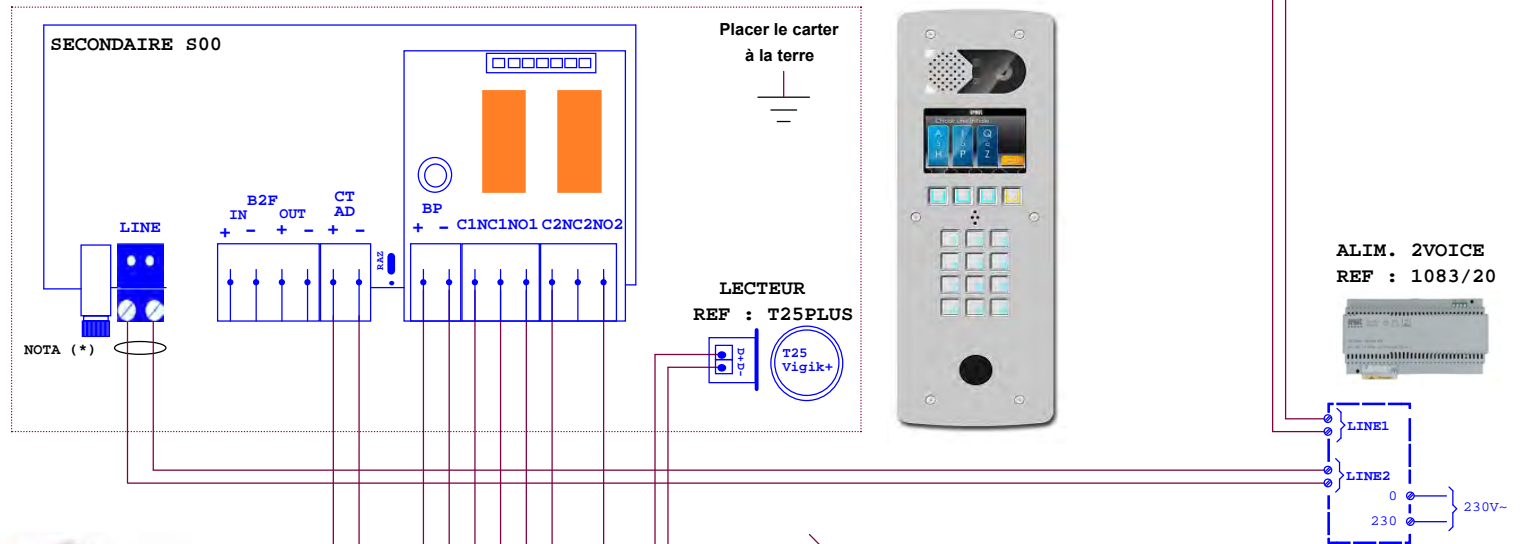
CREE LE: 07/2020 | CREE PAR: JCH | MODIFIE LE: 04/2021 | N° MODIF. 2



NOTA (*) :
 Utiliser un câble indépendant pour cette liaison.
 Pour la codification des postes, voir la notice de l'alimentation 1083/20, ou télécharger l'application URMET 2 SET.

PLAQUE A DEFILEMENT 2 VOICE EN FV1034 MINIMUM
 CARTE RELAIS REF : C83/2R

REF : D83/IG



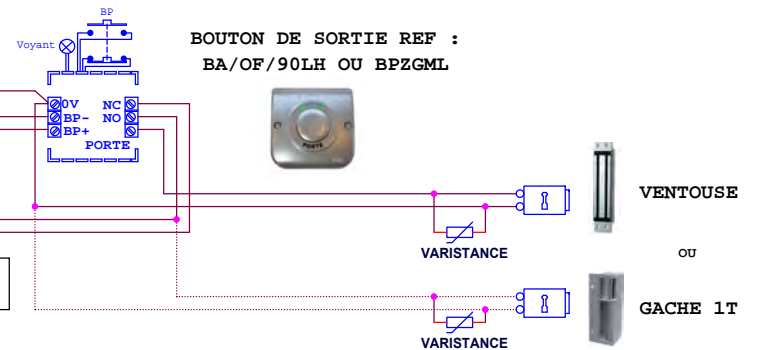
CENTRALE CONTROLE D'ACCES
 REF : VIT25PLUS



CONTACT SEC C/NO
 VERS PORTAIL
 (OPTIONNEL)

Pour faire fonctionner l'ouverture de porte avec les badges, aller sur le "Menu principale" de la plaque de rue. Puis aller dans "Paramètres" -> "Paramètres porte et relais" -> Mettre "CT(1)/AD(2)/Relai(3)" en position 3 "Rel".

BOUTON DE SORTIE REF :
 BA/OF/90LH OU BPZGML



NOTA OUVERTURE : CABLER LES POINTILLES SI UTILISATION GACHE

