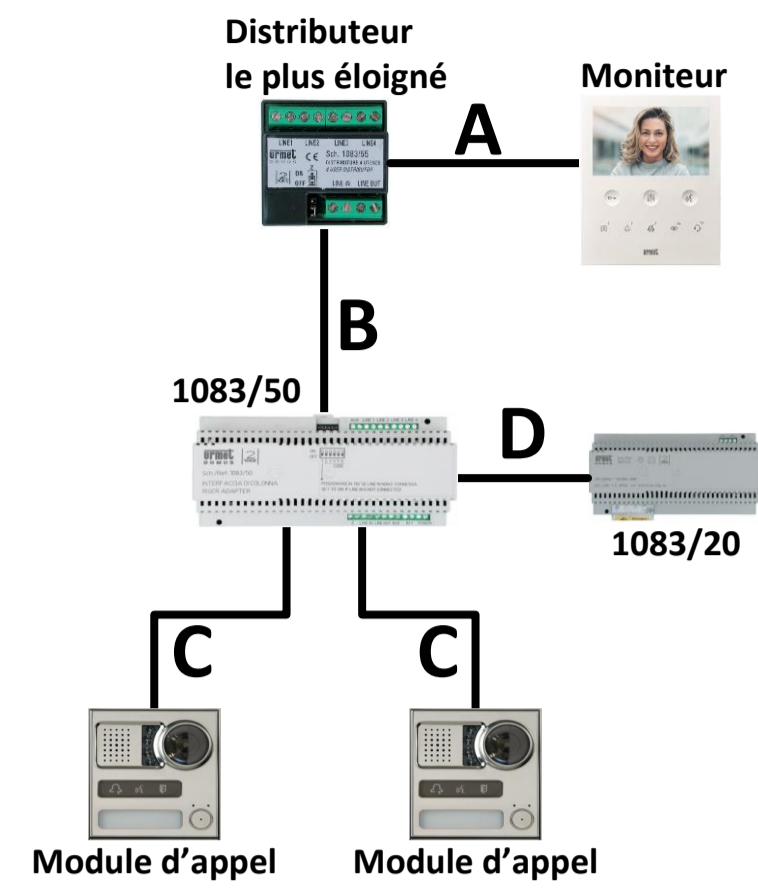


**Distances et nombre de postes maximum pour l'interphonie :**

Type de câble	Nbre max de postes par 1083/50	Distances				
		A	B	A + B	C	Somme du bus de tous les segments A, B et C sur une interface 1083/50
Câble 2Voice	127 postes 2Voice	50 m	200 m	200 m	200 m	800 m
SYT Ø 0,8 mm ou Ø 0,6 mm	64 postes 2Voice	50 m	150 m	150 m	100 m	600 m
CAT5 UPT	64 postes 2Voice	50 m	125 m	125 m	100 m	800 m
Câble 1 mm <sup>2</sup>	32 postes 2Voice	50 m	50 m	75 m	50 m	150 m

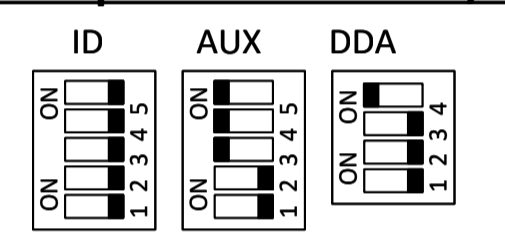


Câble 2Voice, référence 1083/90 pour 100m et référence 1083/95 pour 500m.

**Distances pour le contrôle d'accès :**

	Alim vers Centrale	Alim vers Ventouse	Bus lecteur (D+, D-)	Bouton de sortie (PA, PA)
Câble URMET Ref : 1083/90	50 m	50 m		
Câble 1 mm <sup>2</sup>	50 m	50 m		
HVV05-F 1,5 mm <sup>2</sup>	100 m	100 m		
SYT1 Ø 0,8 mm	25 m	25 m	100m	100 m

**Informations complémentaires 1083/65 :**



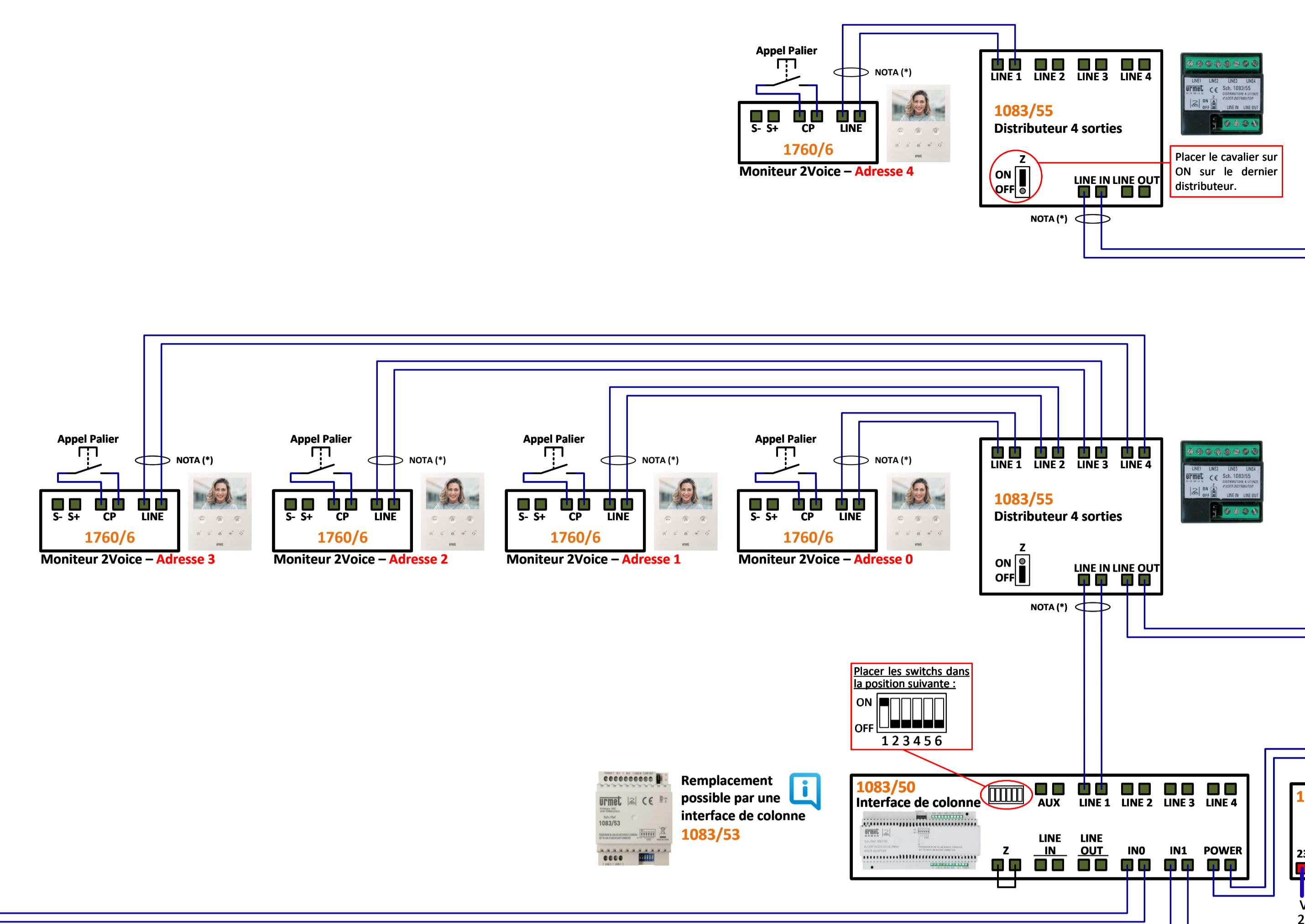
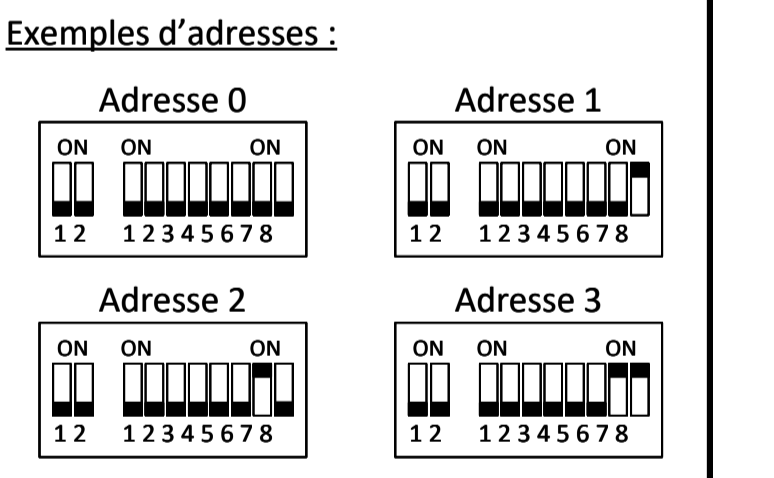
Le switch ID : correspond à l'adresse de la colonne de la pour une secondaire ou au numéro de la platine pour une principale.

- Les switch AUX :
- N°1, ON : Secondaire et OFF : Principale
  - N°2, ON : Secondaire sur IN1 et OFF : Secondaire sur IN0
  - N°3, ON : Ouverture de la porte seulement avec un appel et OFF : Ouverture de la porte hors appel
  - N°4, ON : Prioriser les appels platines et OFF : Ne pas prioriser les appels platines
  - N°5, ON : Activer les leds de la caméra et OFF : Ne pas activer les leds de la caméra

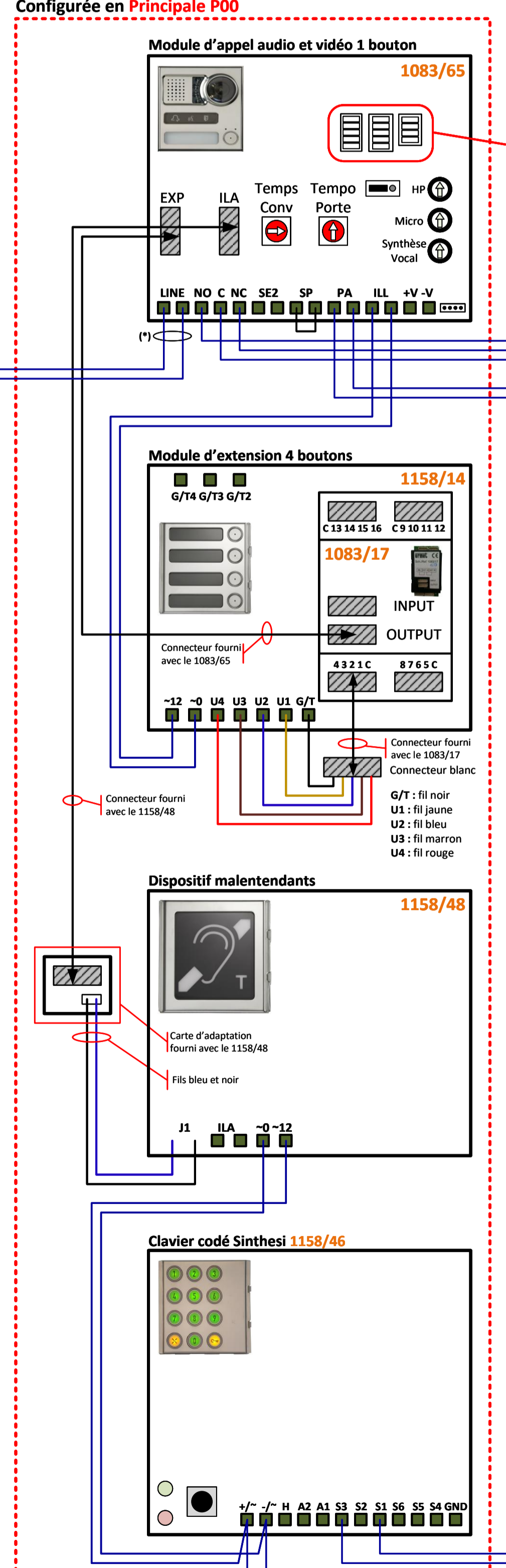
Le switch DDA : correspond à la langue de la synthèse vocale, il faut le laisser par défaut comme indiqué ci-dessus.

**Adressage d'un moniteur 2Voice**

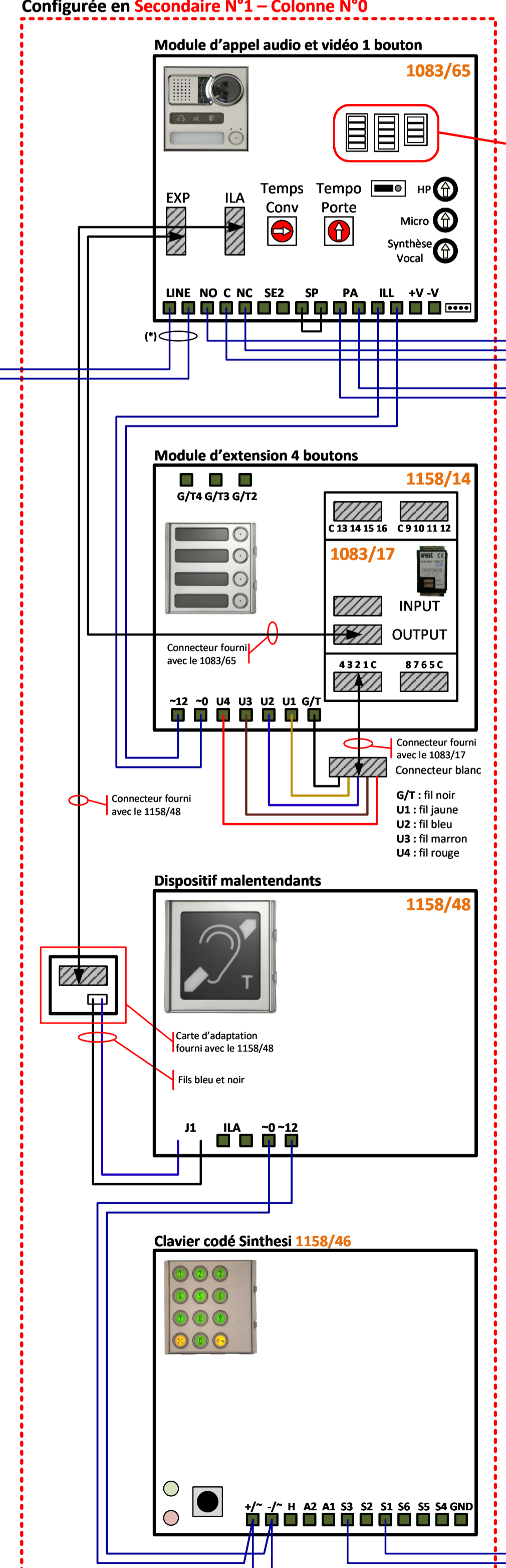
L'adressage du numéro de l'appartement s'effectue sur 8 switches et l'adressage d'un moniteur supplémentaire sur 2 switches.



**Plaque de rue à 5 boutons Configurée en Principale P00**



**Plaque de rue à 5 boutons Configurée en Secondaire N°1 - Colonne N°0**



**Mesures réalisables sur cette installation**

Référence	Description	Tension
VIT25PLUS	Alimentation centrale avec 8500/2 Mesure sur les bornes + et -	≈ 12 Vcc
	Bus de données Mesure sur les bornes D+ et D-	≈ 9,5 Vcc
1083/65	Rétroéclairage des boutons d'appel Mesure sur les bornes ILL	≈ 13,5 Vcc
	Entrée bouton de sortie Mesure sur les bornes PA	≈ 13,5 Vcc
Interphonie	Le bus 2Voice, est un bus 2 fils non polarisés avec une tension continue d'environ 48Vcc.	≈ 48 Vcc

NOTA (\*) : Il est obligatoire d'utiliser un câble indépendant pour cette liaison. Le schéma n'est valable qu'avec les références produits indiquées.