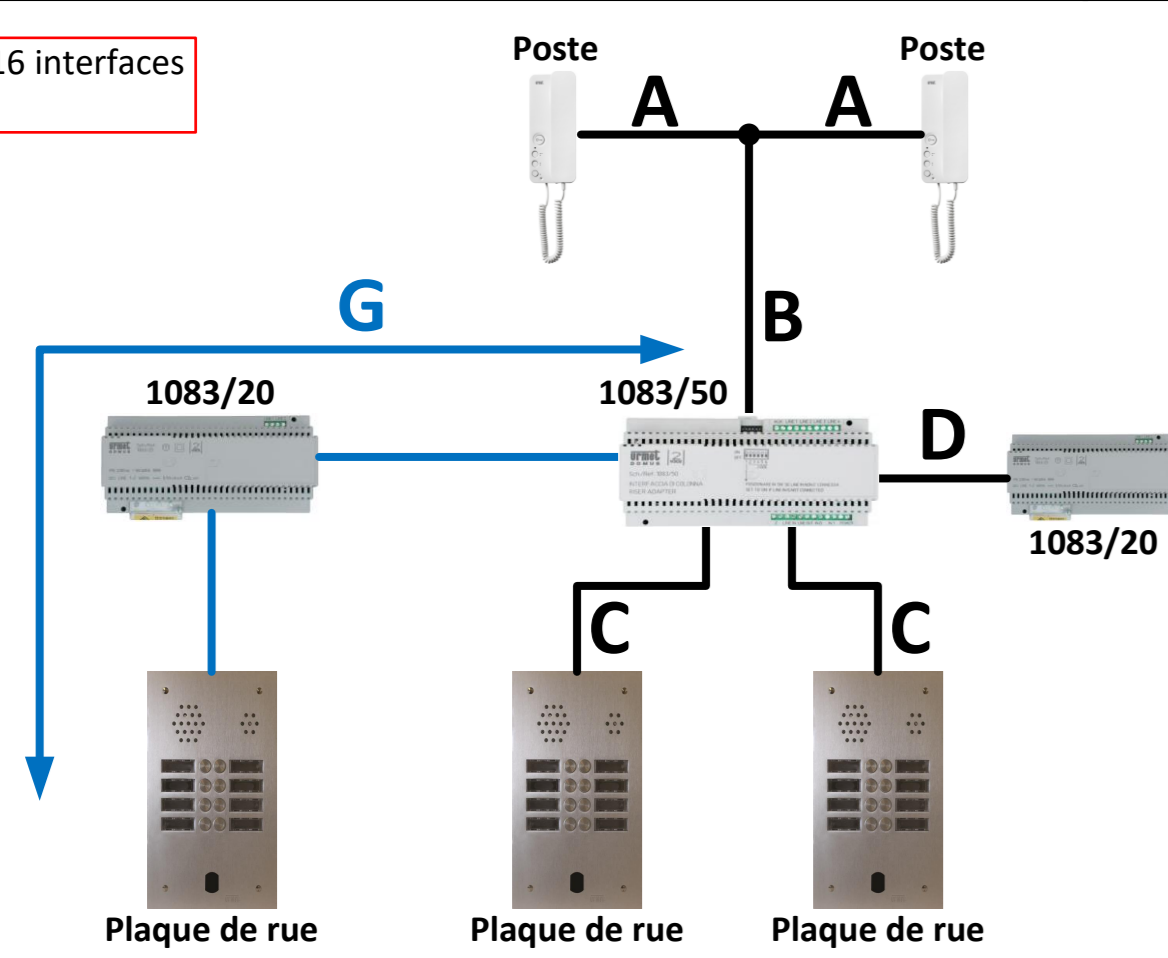


**Distances et nombre de postes maximum pour l'interphonie :**

Type de câble	Nbre max de postes par 1083/50	Distances					Somme du bus de tous les segments A, B et C sur une interface 1083/50	D	G
		A	B	A + B	C				
Câble 2Voice	127 postes 2Voice	50 m	600 m	600 m	600 m	800 m	5 m	200 m	
SYT Ø 0,8 mm ou Ø 0,6 mm	64 postes 2Voice	50 m	300 m	300 m	300 m	600 m	5 m		
CAT5 UPT	64 postes 2Voice	50 m	200 m	200 m	200 m	800 m	5 m		
Câble 1 mm <sup>2</sup>	32 postes 2Voice	50 m	300 m	300 m	300 m	300 m	5 m		

Liaison G : maximum 16 interfaces de colonne (1083/50).



Câble 2Voice, référence 1083/90 pour 100m et référence 1083/95 pour 500m.

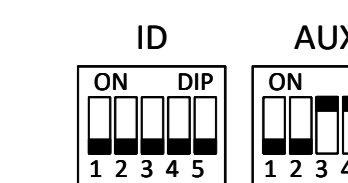
**Distances pour le contrôle d'accès :**

	Alim vers Centrale	Alim vers Ventouse	Bus lecteur (D+, D-)	Bouton de sortie (CT, PA)
Câble URMET Ref. 1083/90	50 m	50 m		
Câble 1 mm <sup>2</sup>	50 m	50 m		
HVV05-F 1,5 mm <sup>2</sup>	100 m	100 m		
SYT1Ø 0,8 mm	25 m	25 m	100m	100 m

**Mesures réalisables sur cette installation**  
(les valeurs ci-dessous sont données à titre indicatif)

Référence	Description	Tension
VIT25PLUS	Alimentation centrale avec 8500/2 Mesure sur les bornes + et -	≈ 12 Vcc
	Bus de données Mesure sur les bornes D+ et D-	≈ 9,5 Vcc
1083/44	Entrée bouton de sortie Mesure sur les bornes CT et PA	≈ 13,5 Vcc
Interphonie 2voice	Le bus 2Voice, est un bus 2 fils non polarisés avec une tension continue d'environ 48Vcc.	≈ 48 Vcc

**Informations complémentaires 1083/44 :**



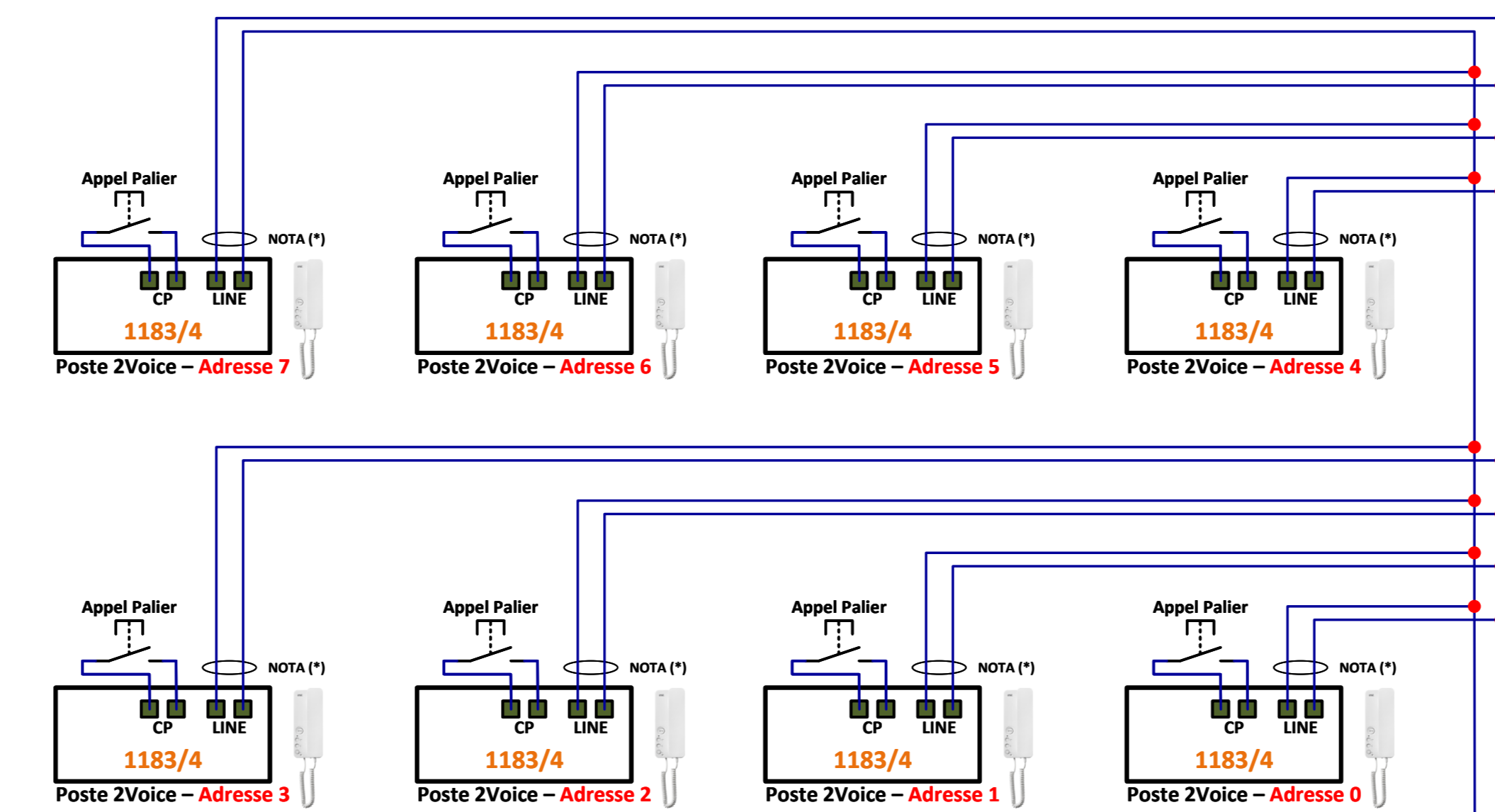
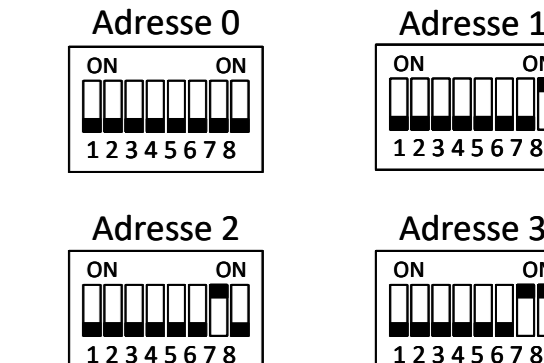
Le switch ID : correspond à l'adresse de la colonne de la pour une secondaire ou au numéro de la platine pour une principale.

Les switch AUX :  
 - N°1, ON : Secondaire et OFF : Principale  
 - N°2, ON : Secondaire sur IN1 et OFF : Secondaire sur IN0  
 - N°3, ON : Ouverture de la porte seulement avec un appel  
 OFF : Ouverture de la porte hors appel  
 - N°4, ON : Prioriser les appels platines  
 OFF : Ne pas prioriser les appels platines  
 - N°5 : Non utilisé

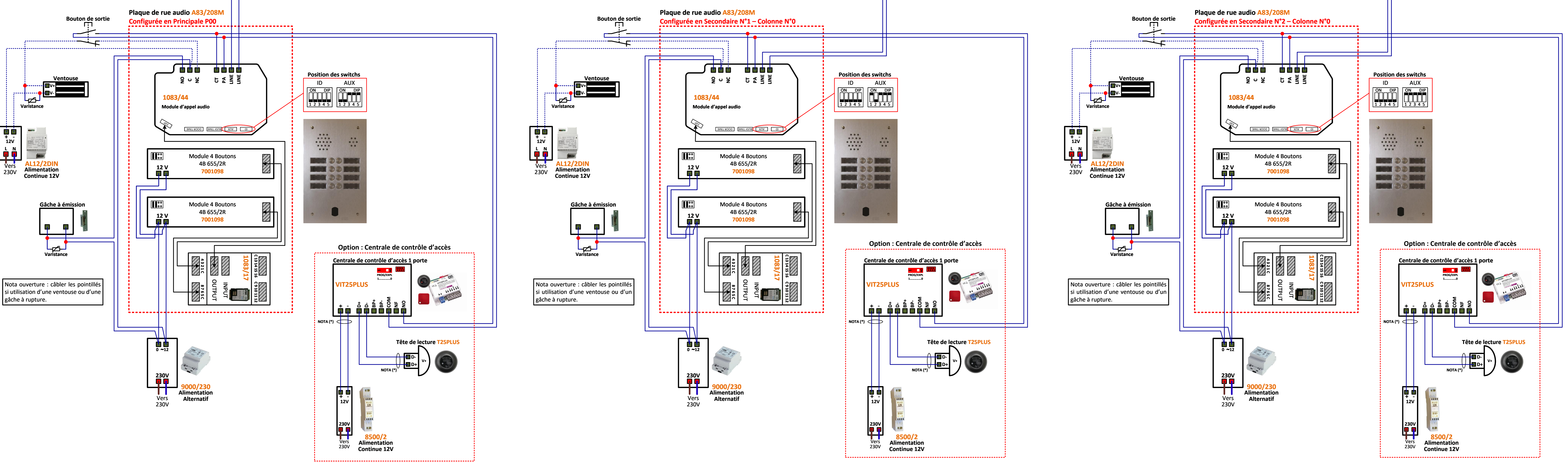
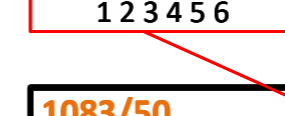
**Adressage d'un poste 1183/4**

L'adressage du numéro de l'appartement s'effectue sur 7 switches et l'adressage d'un poste supplémentaire sur 1 switch.  
 Pour retrouver la codification des postes se référer à la notice 1083/20 (p75) ou à l'application Android Urmet 2SET.

Exemples d'adresses :



Placer les switches dans la position suivante :



NOTA (\*) : Il est obligatoire d'utiliser un câble indépendant pour cette liaison. Le schéma n'est valable qu'avec les références produits indiquées.