

DISTANCE		M m	0 à 50 m	>50 à 100 m	>100 à 200 m
FILS	R1, R2	D mm			
		S mm²	0,75	1,5	2
	CA, A, B	D mm	6/10		
		S mm²		0,75	1,5

MATERIEL UTILISABLE SUR CE TYPE D'INSTALLATION

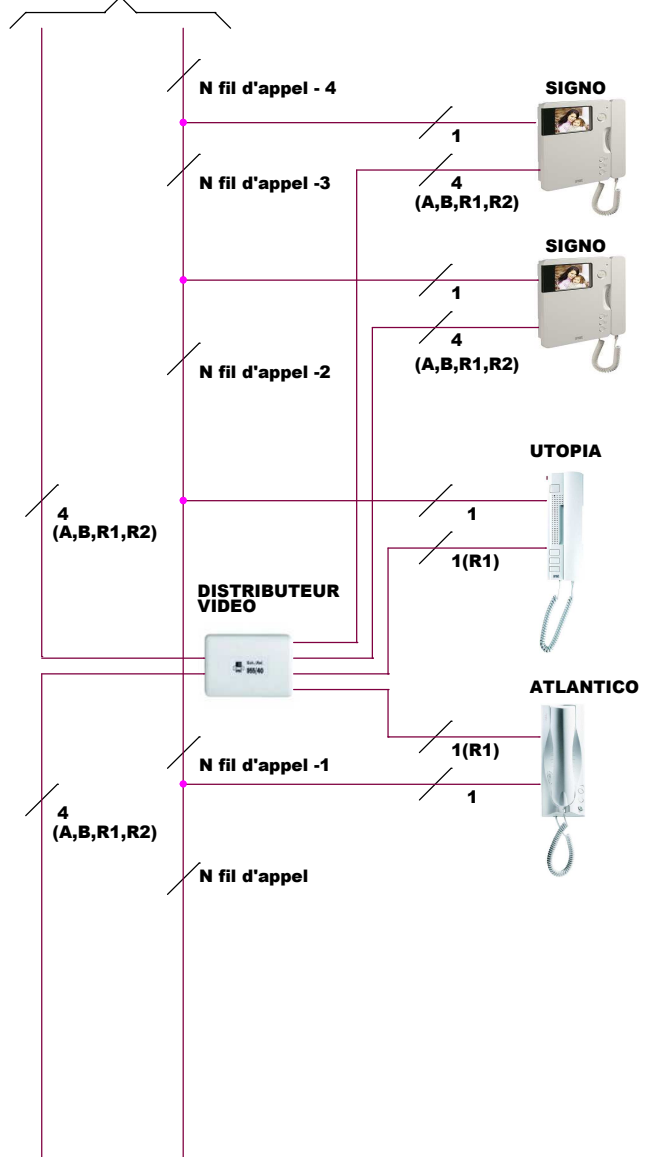
POSTE AUDIO	ATLANTICO 1133/35A ou 1133/351
	UTOPIA 1134/35

**MONITEUR SIGNO 1740/40 (COULEUR)
+ETRIER 1740/955**

- ALIMENTATION VIDEO : 789/5
- PLAQUE DE RUE VIDEO : SERIE SINTHESI 1145
- MICRO HP : 1145/67
- SECRET : 1035
- CAMERA : 1745/70 (N/B)
1745/40 (Couleur)
- ADAPTATEUR : 1742/13A
- DISTRIBUTEUR VIDEO : 955/40

ATTENTION : LE SCHEMA N'EST VALABLE QU'AVEC LES REFERENCES PRODUITS INDIQUEES . POUR TOUTE MODIFICATION ,VEUILLEZ PRENDRE CONTACT AVEC LE SERVICE TECHNIQUE.

AUX AUTRES POSTES SUCCESSIFS



PLAQUE DE RUE VIDEO



ALIMENTATION VIDEO



BP DE SORTIE



GACHE 2T



"Tirage des câbles"
PLATINE VIDEO SINTHESI SANS COAX



CREE LE: 12/2014

CREE PAR: TV

MODIFIE LE: --/---


N° MODIF. 0

SCH:
V5F5723 1/2

MESURES SYSTEME	
1145/67	~;1/~ : 12-14 Vca 4;1/~ : ~ 11 Vcc PS;1/~ : ~ 18 Vcc
1145/74	4,1 : ~ 11 Vcc

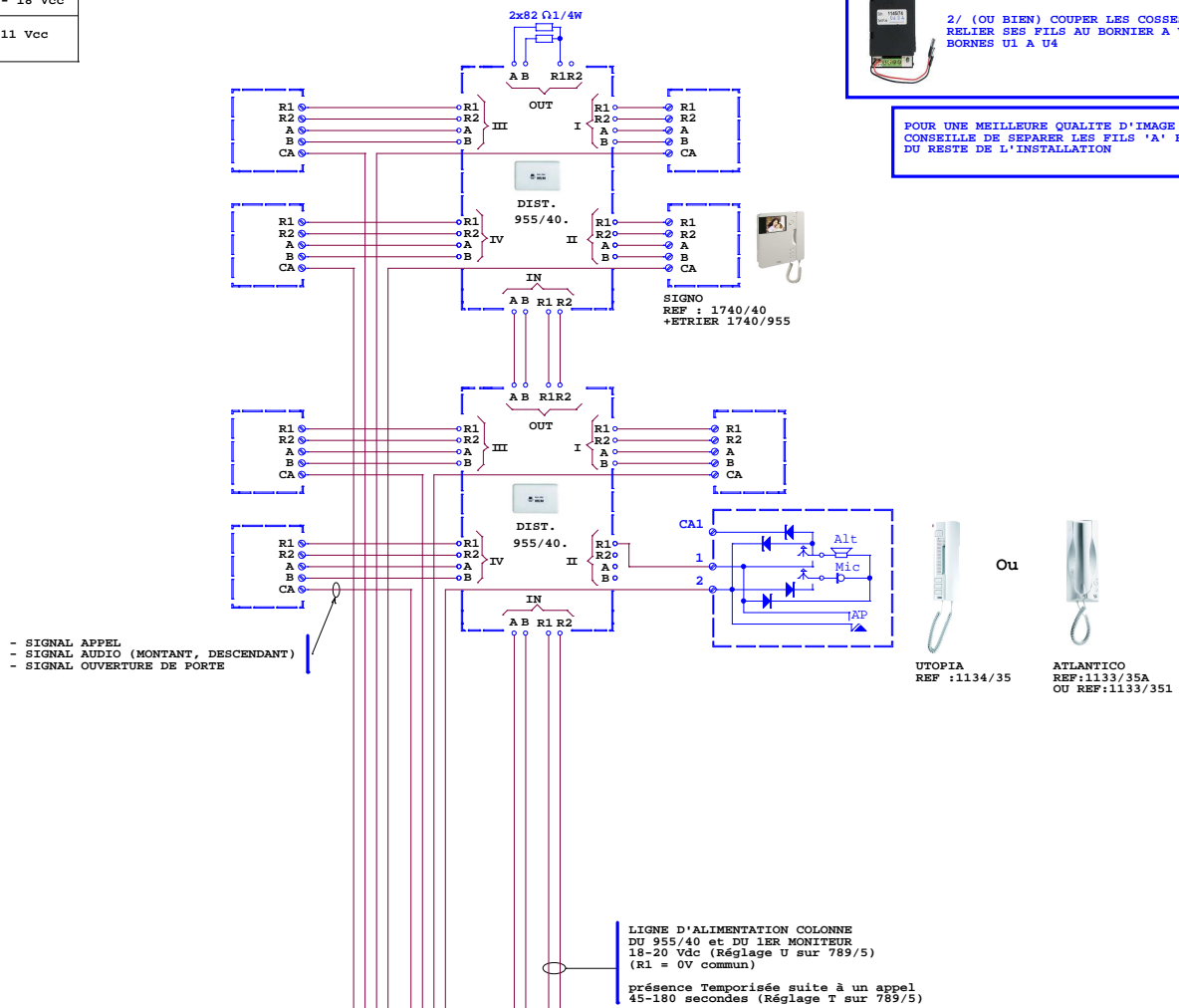
SUR LE DERNIER DISTRIBUTEUR INSERER
LES 2 RESISTANCES DE 82 OHMS.

NOTA 1145/74 (#) - REMARQUE DE CÂBLAGE




- 1/ UTILISER LES FILS AVEC COSSES DU 1145/74 ET LES RACCORDER SUR LES COSSES U1 A U4 DU 1145/14
- 2/ (OU BIEN) COUPER LES COSSES DU 1145/74 ET RELIER SES FILS AU BORNIER A VIS DU 1145/14 BORNES U1 A U4


POUR UNE MEILLEURE QUALITE D'IMAGE, IL EST
CONSEILLE DE SEPARER LES FILS 'A' ET 'B'
DU RESTE DE L'INSTALLATION




SINTHESI 1145/14



SINTHESI 1145/20



MICRO HP 1145/67

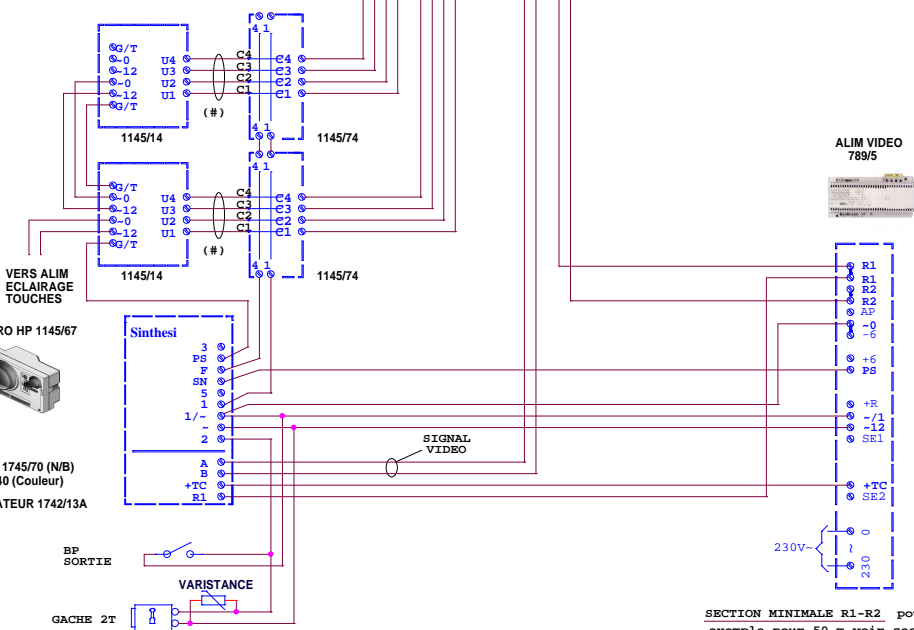


CAMERA 1745/70 (N/B)
Ou 1745/40 (Couleur)
+ADAPTATEUR 1742/13A

BP SORTIE

VARISTANCE


GACHE 2T



SECTION MINIMALE R1-R2 pour distance platine <----> moniteur le plus loin
exemple pour 50 m voir section cartouche VIDEOPHONE 5F
- 2 x 9/10 mm diamètre soit 2x0,75 mm² de section
ADAPTER LA SECTION R1-R2 EN FONCTION DES DISTANCES
EFFECTIVES SUR LE SITE VOIR CARTOUCHE VIDEOPHONE 5F

ATTENTION : LE SCHEMA N'EST VALABLE QU'AVEC LES REFERENCES PRODUITS
INDIQUEES . POUR TOUTE MODIFICATION ,VEUILLEZ PRENDRE CONTACT AVEC LE
SERVICE TECHNIQUE.

PLATINE VIDEO SINTHESI SANS COAX



SCH:
V5F5723 2/2

CREE LE: 12/2014	CREE PAR: TV	MODIFIE LE: --/----	N° MODIF. 0
------------------	--------------	---------------------	-------------