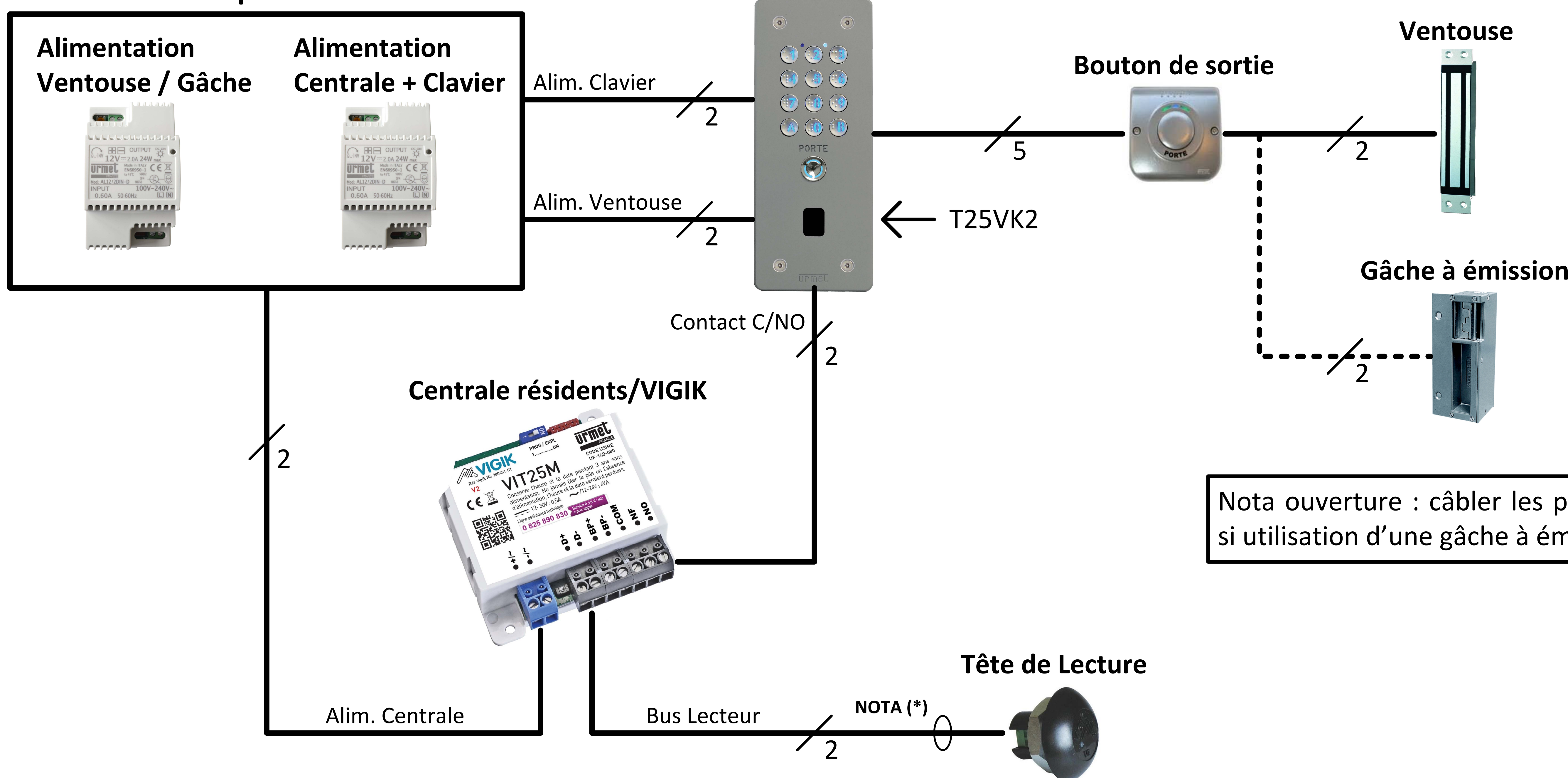


Distances pour les centrales VIT25M ou VIT25M3 :

	Alim vers Centrale	Alim vers Ventouse	Bus lecteur (D+, D-, B2F)	Bouton de sortie (BP+, BP-)
Câble URMET Ref : 1083/90	50 m	50 m		
Câble 1 mm ²	50 m	50 m		
HVV05-F 1,5 mm ²	100 m	100 m		
SYT1ø 0,8 mm	25 m	25 m	100m	100 m

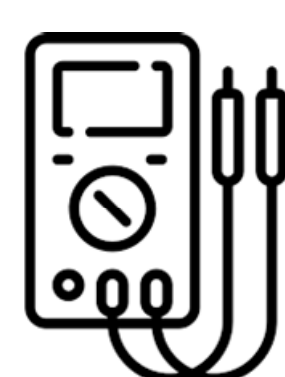
Attention : Le schéma n'est valable qu'avec les références produit indiquées. Pour toute modification, veuillez prendre contact avec le service technique.

Tableau Électrique





Nota ouverture : câbler les pointillés si utilisation d'une gâche à émission.

- Matériel utilisable sur ce type l'installation :**
- Alimentation clavier + centrale : AL12/2DIN
 - Clavier à code : CE20I54
 - Centrale Résidents/VIGIK : VIT25M ou VIT25M3
 - Lecteur Centrale T25VK2
 - Alimentation Gâche ou ventouse : AL12/2DIN
 - Bouton de sortie : BA/OF/90LH



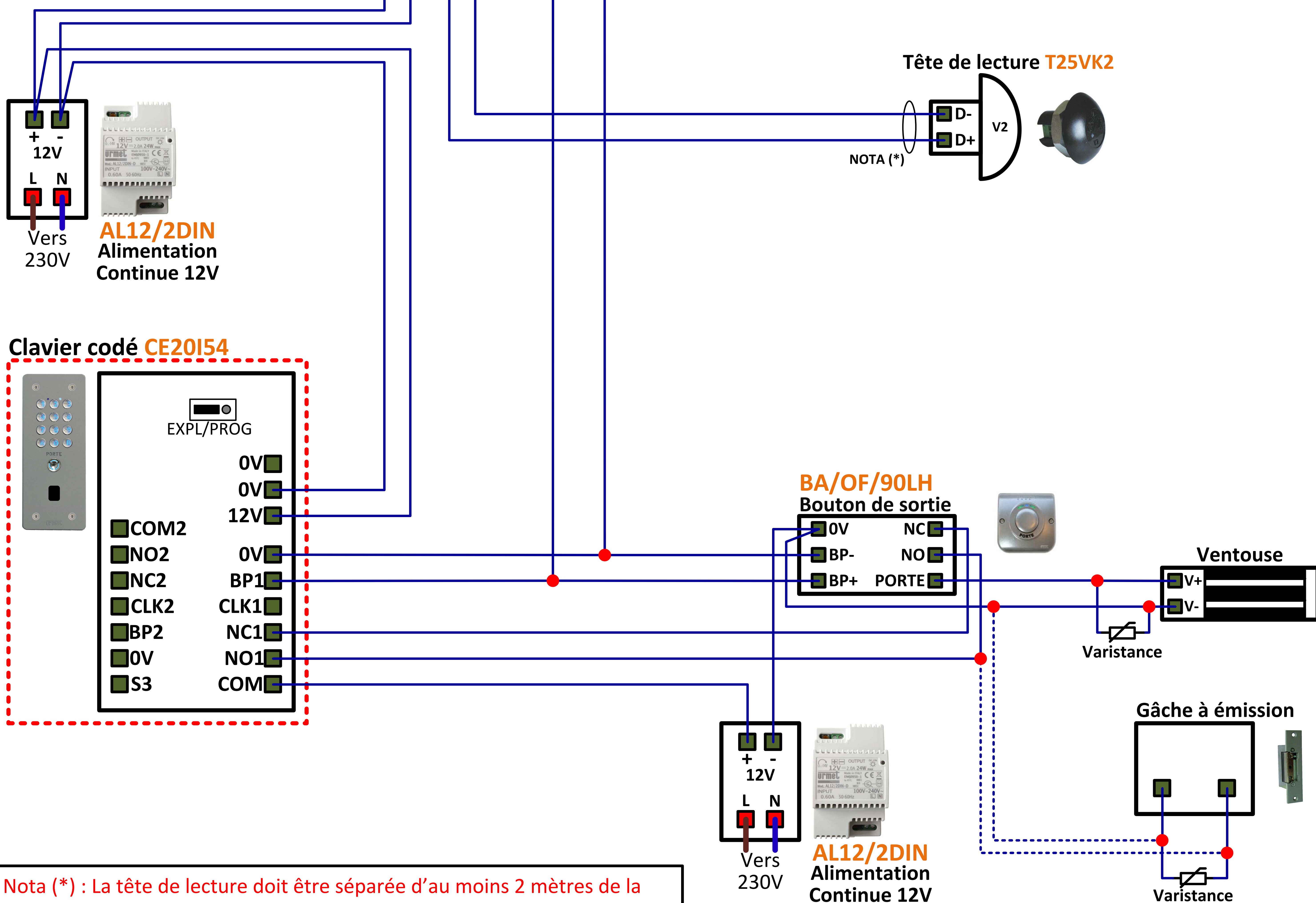
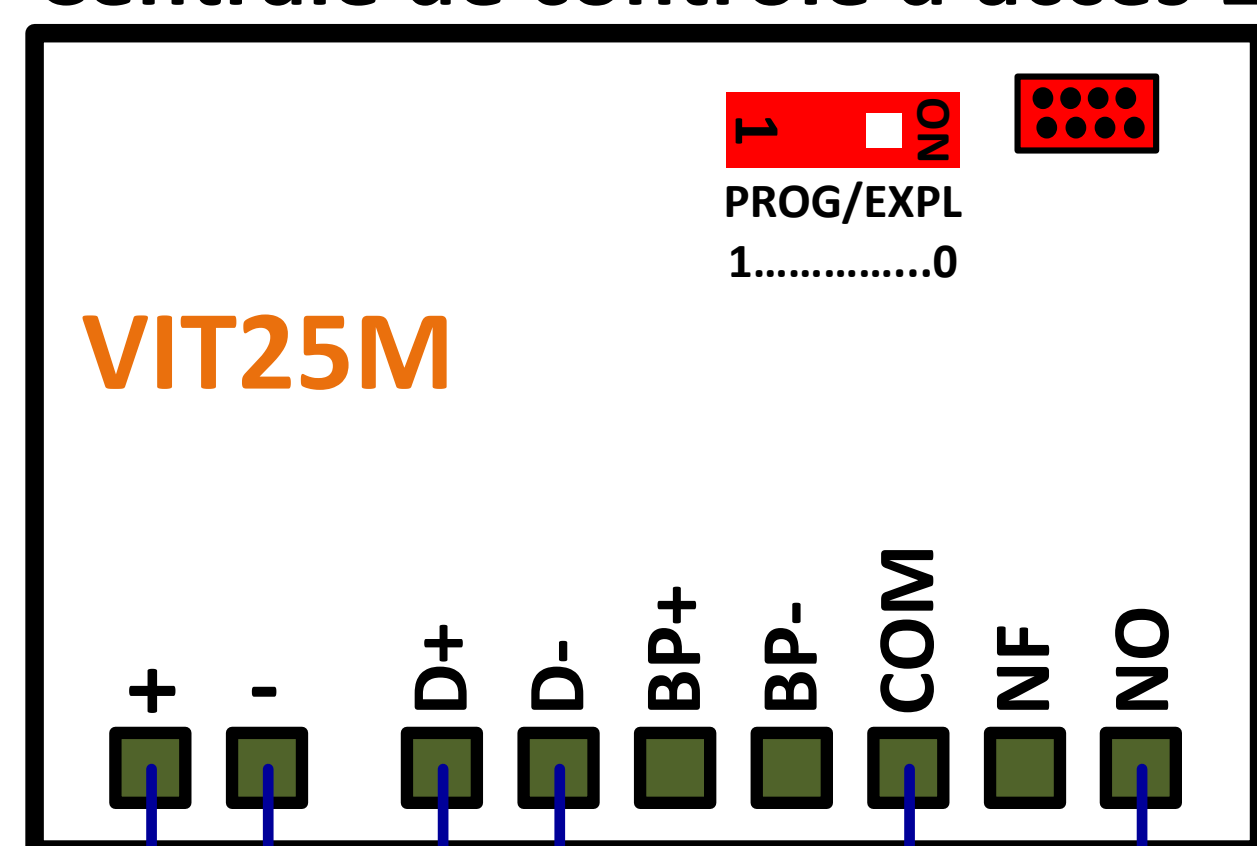
Mesures réalisables sur cette installation

(les valeurs ci-dessous sont données à titre indicatif)

Référence	Description	Tension
 VIT25M	Alimentation centrale avec AL12/2DIN Mesure sur les bornes + et -	≈ 12 Vcc
	Bus de données Mesure sur les bornes D+ et D-	≈ 9,5 Vcc
 CE20A54	Alimentation centrale avec AL12/2DIN Mesure sur les bornes + et -	≈ 12 Vcc
	Bouton poussoir de sortie Mesure sur les bornes BP1 et 0V	≈ 12 Vcc

Attention : Le schéma n'est valable qu'avec les références produit indiquées. Pour toute modification, veuillez prendre contact avec le service technique.

Centrale de contrôle d'accès 1 porte



Nota (*): La tête de lecture doit être séparée d'au moins 2 mètres de la centrale VIGIK pour respecter la conformité au label VIGIK.

Vous devez utiliser un câble indépendant.
Pour la liaison : Centrale <-> Tête Vigik

Nota ouverture : câbler les pointillés si utilisation d'une gâche à émission.



CENTRALE VIT25M ou VIT25M3 + CE20 + AL12/2DIN

Crée par : JCH

Crée le : 30.06.20

Modifié le : 03.12.20

Version : 1

Numéro du schéma : VIT25M_7015

2/2